

HARWI 450 W

Radiale zaagmachines



Ons vakmanschap staat
voor **kwaliteit en service**

HARWI 450 W

Radiale zaagmachines

Harwi radiaalzagen ofwel afkortzagen staan bekend om hun uitstekende prestaties en flexibiliteit. De beschikbare modellen zijn zeer robuust, hebben een hoge zaagkwaliteit en worden gebruikt voor het zagen van hout, kunststoffen en non-ferro materialen.



Standaard toebehoren

- Nulpunt blijft behouden
- Elektrische verstelling neigen, digitaal afleesbaar
- Eenvoudige bediening vanaf de voorzijde voor snelle instelling op veel gebruikte hoeken, digitaal afleesbaar
- Elektromagnetische rotatie vergrendeling
- Geremde motor
- Indirect aangedreven zaagblad
- HM zaagblad
- Plaatwerkbehuizing met robuust houten inlegblad
- Stelvoeten
- Noodstop

Opties

- Frequentieomvormer
- Olieremcilinder
- 1 klem pneumatisch
- 2 klemmen pneumatisch



Specificaties

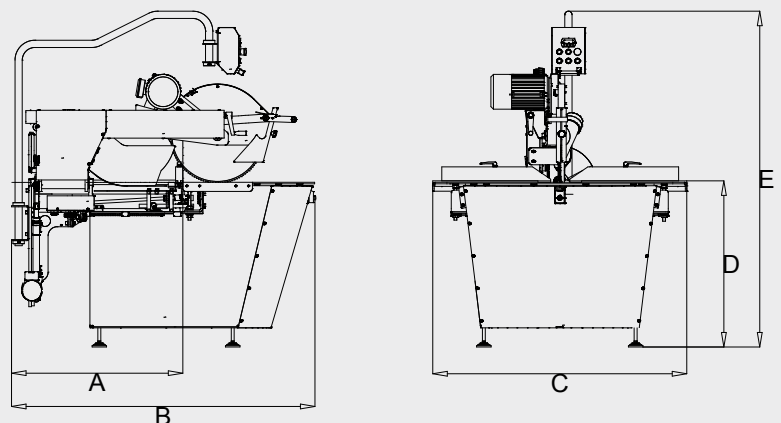
Type	Harwi 450-W
Zaaghoogte	205 mm
Zaaghoogte bij 45°	links 40 mm - rechts 125 mm
Zaaglengte	450 mm
Neigen zaagarm	45°-90°-150°
Rotatie zaagarm	30°-90°-150°
Hoogteverstelling	60 mm
Zaagbladdiameter	∅ 520 mm
Zaagbladboring	∅ 55 mm
Motorvermogen	5.5 kW (7.5 pk)
Voltage	400V/3~
Toerental	2800 tpm
Afzuigdiameter	1 x 100 mm
Gewicht	440 kg

Harwi 450 W

Zaaglengte x Zaaghoogte		Neigen naar links			Recht	Neigen naar rechts			
		45°	60°	75°	90°	105°	120°	135°	150°
Rotatie linksom	30°	-	235x145	235x185	235x205	235x185	235x125	235x125	-
	45°	325x40	325x145	325x185	325x205	325x185	325x125	325x125	325x75
	60°	393x40	393x145	393x185	393x205	393x185	393x125	393x125	393x75
	75°	435x95	435x145	435x185	435x205	435x185	435x125	435x125	435x75
Recht	90°	450x95	450x145	450x185	450x205	450x185	450x170	450x125	450x75
	105°	435x95	435x145	435x185	435x205	435x185	435x170	435x125	435x60
Rotatie rechtsom	120°	393x95	393x145	393x185	393x205	393x185	393x145	393x90	-
	135°	393x95	325x145	325x185	325x205	325x155	325x100	325x65	-
	150°	-	235x145	235x185	235x205	235x105	235x70	235x40	-

Afmetingen

Type	Harwi 450 W
A	950 mm
B	1800 mm
C	1400 mm
D	900 mm
E	1900 mm





Delta 85



625-H



450-W



HVS Performer



130



Piranha

Onze missie

We gaan voor 100% klant tevredenheid!

We ontwikkelen in eigen huis sterke en oerdegelijke zaagmachines met de beste onderdelen en volgens de nieuwste inzichten. Uiteraard voldoen onze moderne machines ook aan de strengste veiligheidseisen. Zodat u jarenlang zonder zorgen kunt vertrouwen op een krachtige en robuuste machine die altijd optimaal zijn werk doet, zelfs onder extreme omstandigheden.

Ons bedrijf

Harwi in Helmond bouwt duurzame zaagmachines voor diverse toepassingen in hout, kunststof en non-ferro materialen mét een uitstekende prijs-kwaliteitverhouding. Vandaar dat we sinds 1960 wereldwijd al meer dan 50.000 machines hebben verkocht. De decennialange opgedane kennis, ervaring en specialisatie combineren we met innovatie. Dit doen we voor al onze machines! Bij Harwi zijn we immers pas tevreden als de klant honderd procent tevreden is.

Kijk voor al onze modellen en mogelijkheden op:

www.harwi.nl

HOUTBEWERKINGSMACHINES

AFZUIGINSTALLATIES

GEREEDSCHAPPEN

RANDO
TECHNIC

TEL. (0515) 43 15 70 - www.rando.nl - SNEEK

ONDERHOUD - REPARATIE - REVISIE

Harwi Holland BV

Lage Dijk 28

5705 BZ Helmond

Nederland

T +31 (0)492 54 33 55

F +31 (0)492 52 23 05

info@harwi.nl

www.harwi.nl

HARWI
BUILT TO LAST