

## Eindstop



De zwaar uitgevoerde hulpgeleider kent, net zoals de onderbalk, een handige eindstop. Deze voorkomt het wegschuiven van de plaat bij het horizontaal zagen.



## Pneumatisch hefbare onderrollen

In de onderbalk kunnen pneumatisch hefbare onderrollen gemonteerd worden. Dit maakt het verplaatsen van zware platen of pakketten eenvoudig en voorkomt beschadigingen.

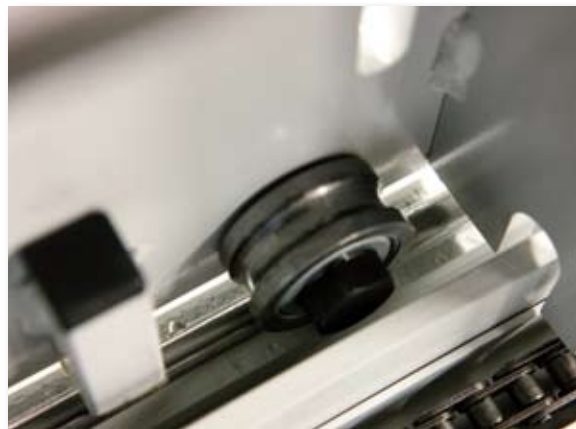
## Frame

Een volledig zelfdragende constructie met torsie-stijve draagmodules, vormt de basis voor de stalen langseleideras. De spanningsloos uitgerichte geleidersrail garandeert een nauwkeurigheid van 0,1 mm/m. Door de gehard stalen mantel heeft de geleiding een zeer lange levensduur.



## Geleidingen

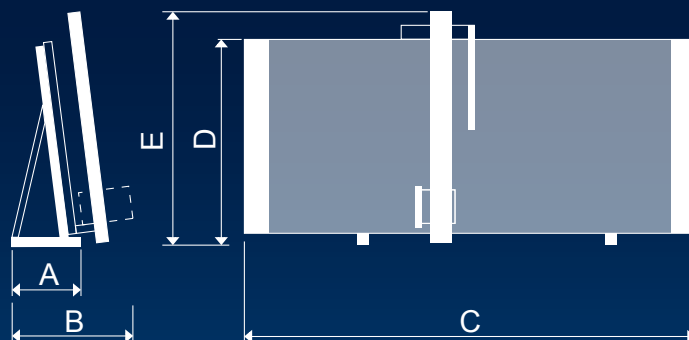
De Elcon DS is voor de horizontale geleiding uitgevoerd met een gehard stalen as. Deze zorgt voor een nagevoeg wrijvingsvrije loop van de zaagbalk.



## Digitale uitlezing

De zaaghoogte of -lengte kan elektronisch worden uitgelezen. Door de uitlezing te resetten, kan na het zagen van de bovenkant van de plaat bovendien de totale netto strookbreedte gemakkelijk en nauwkeurig worden afgelezen.

# D DS DSX Advance Advance<sup>2</sup> Quadra



Technische gegevens	155	185	215
Maximale zaaglengte	3300	3300	4400
Maximale zaaghoogte (hor)	1510	1810	2100
Maximale zaaghoogte (vert)	1550	1850	2150
Maximale zaagdiepte	55 mm		
Motor (S6)	3 kW		
Toerental	5100 tpm		
Diameter zaagblad	250 mm		
Stroomaansluiting	400V/3ph/50Hz		
Luchtcompressor	Optie afhankelijk		
Afzuigenheid	>1000 m <sup>3</sup> /u, 20 m/s		

Afmetingen (mm) en gewicht	155	185	215
A	945	945	945
B	1450	1450	1450
C	4510	4510	5510
D	1980	2280	2580
E	2300	2600	2900
Gewicht in kg	700	745	865

Bij horizontaal zagen in de hoogste positie: +160 mm.  
Extra ruimte rechts: +300 mm.

Speciale afmetingen en maten op aanvraag.

## Basiskenmerken Elcon zaagmachines

- Uniek gelagerde spanningsvrije rechtgeleiding voor zaagbalk
- Superstille motorbehuizing door geluidsisolatie
- Veilig: CE tested, microscharrelaar beveiliging, tilt-scharrelaar
- Nauwkeurig: 0,1 mm/m (DIN 875/1)
- Robuust: modulair gelast frame, zware gegoten stalen maatnok op massief stalen as

## Kenmerken DS

- In twee hoogtes geïntegreerde bedieningshendels
- Mogelijkheid voor invalwerk
- Gemakkelijk toegang tot zaagblad
- Storingsdiagnose

## Accessoires Standaard

- Programmeerrail voor terugkerende maten
- Repeteeraanslag voor strokenzagen
- Dubbelslag voorritsen met hoofdzaagblad
- Hulpgeleider in drie delen met geïntegreerde eindstop
- Dubbelgeborgde fijninstelbare aanslagnok
- Extra steunstrips over gehele lengte voor kleine delen
- Ideale oplooppollen
- Plaatkantel/opzetgeleiding
- Vaste steunblokken voor stabiele plaatondersteuning
- Clipboard voor zaaglijsten
- Elektromagnetische rem op zaagmotor
- Onverwoestbare dubbele kettinggeleiding van zaaggroep
- Geïntegreerde geleidingsrail cleaners
- Afleverpakket met handleiding, gereedschap en internet support

## Accessoires Optioneel

- Automatisch uitwijkende achterwand
- Haakse maatnokverlenging
- Digitale maatuitlezing
- Dubbel gelagerde onderrollen met pneumatische platenklem
- Extra pneumatische klem
- Pneumatische hulpgeleider
- Pneumatisch omhoogklappende transportrollen
- Gepatenteerd Limpio dubbelzijdig stofafzuigsysteem, uitstoot minder dan 0,5 mg/m<sup>3</sup>
- TWIN voorritszaagsysteem
- Maatbak vulstuk
- Electrische positioneermodule voor verticaal zagen
- 4 kW (S6) motor
- Zaagmotor met twee toerentallen
- Zaagmotor met traploos instelbaar toerental
- V-groef frees voor Alubond materialen
- Vernevelingsinstallatie voor massief aluminium

# Precisely for you.



De DS:  
niet alleen voor hout...

HOUTBEWERKINGSMACHINES

AFZUIGINSTALLATIES

GEREEDSCHAPPEN

  
**RANDO**  
TECHNIC

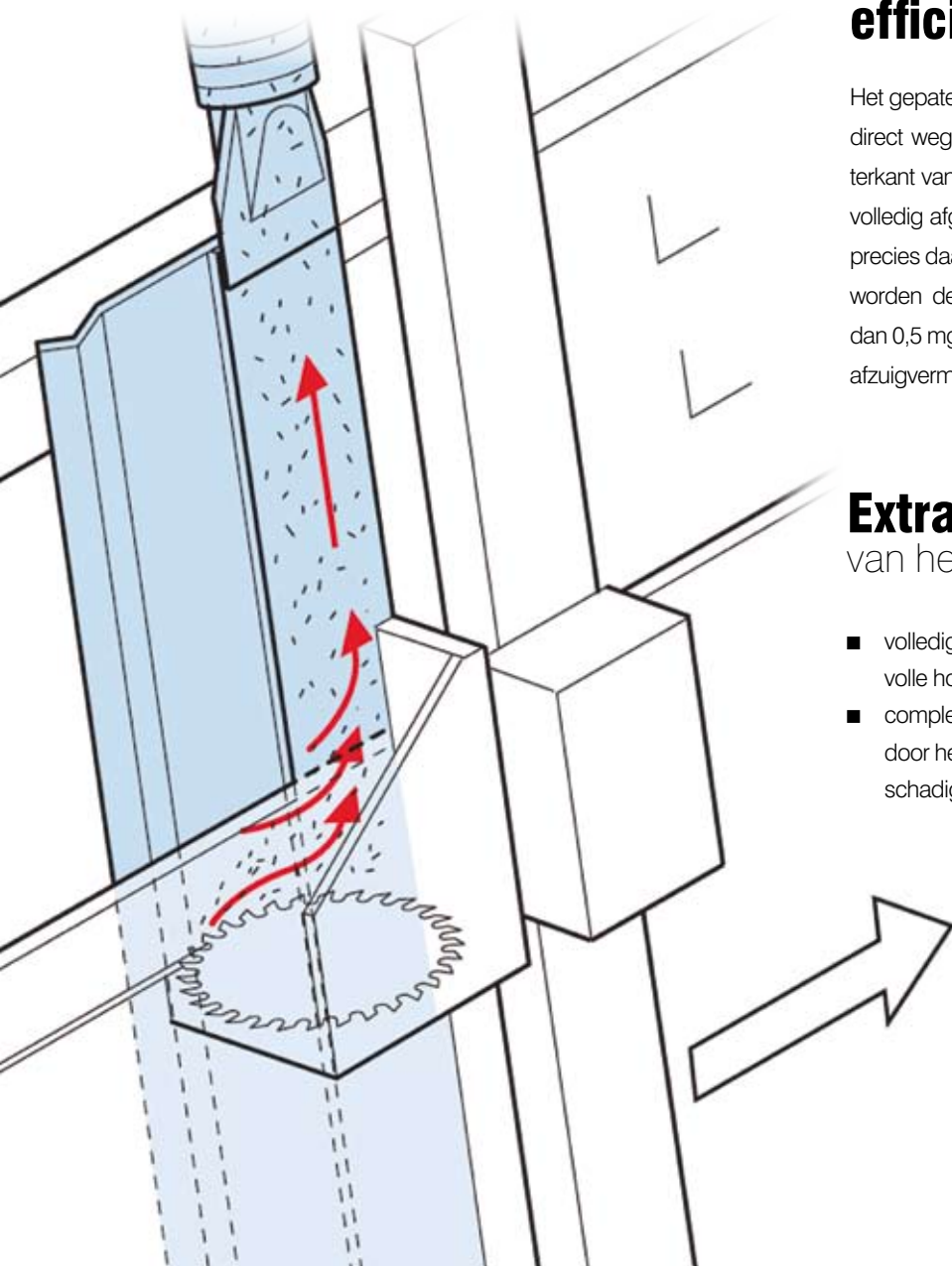
TEL. (0515) 43 15 70 - [www.rando.nl](http://www.rando.nl) - SNEEK

ONDERHOUD - REPARATIE - REVISIE

## ...ook voor kunststof en aluminium

De DS modellen zijn voorzien van alle basisfuncties voor professioneel gebruik, waardoor ze ook geschikt zijn voor kunststof en aluminium materialen. Daarnaast is er een ruime keuze aan accessoires, zoals een voorrits en een V-groef set.

Limpio-afzuigstelsysteem



### **Limpio: schoon, efficiënt en uniek**

Het gepatenteerde Limpio-afzuigstelsysteem zuigt het stof direct weg van de bron, zowel aan de voor- als achterkant van de plaat. Het zaagblad draait in een vrijwel volledig afgesloten ruimte en het stof wordt afgezogen precies daar waar de verspaning plaatsvindt. Daardoor worden de allerlaagste emissie-waarden van minder dan  $0,5 \text{ mg/m}^3$  bereikt, met een minimale behoefte aan afzuigvermogen.

### **Extra voordelen** van het Limpio-systeem zijn:

- volledige ondersteuning van het werkstuk over de volle hoogte van de plaat
- complete afscherming van de achterwand, waardoor het zaagblad de achterwand nergens kan beschadigen.

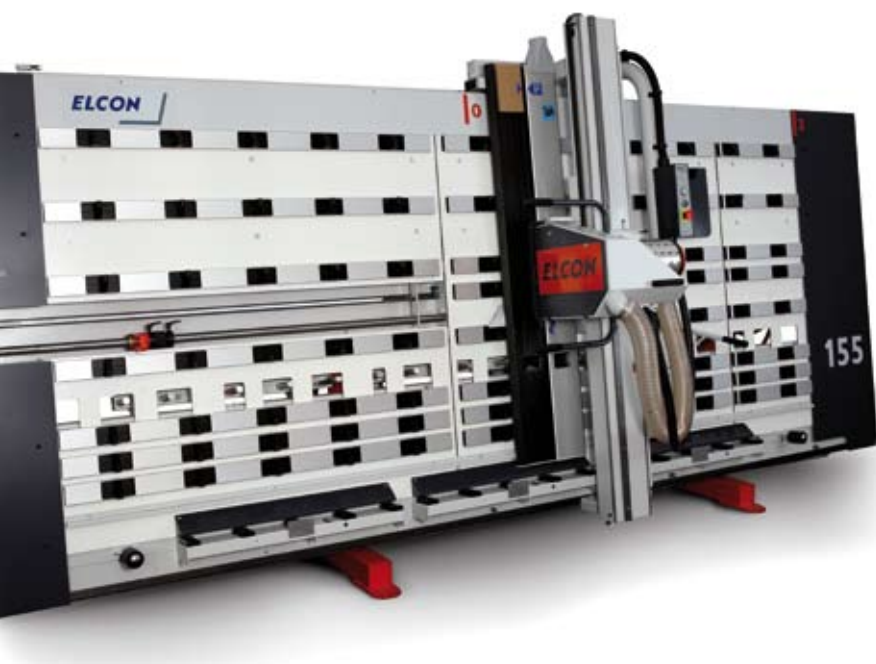




## Twee versies

Het Limpio systeem kan in twee uitvoeringen worden geleverd. Onderstaande foto is een voorbeeld van een DS met een volledig Limpiokanaal.

Een uitwijkende achterwand is daarmee helemaal overbodig, want het Limpiokanaal beschermt over de gehele machine de achterwand tegen inzagen door het zaagblad.



Een combinatie van twee systemen is de halve Limpio uitvoering, zie bovenstaande foto, waarbij het Limpiokanaal zich boven het niveau van de hulpgeleiders bevindt. Dat betekent dat de zaagbalk altijd vrij is voor horizontale verplaatsing en niet wordt beperkt door het uitsteken van de hulpgeleiders als die naar voren staan. Daardoor kan men gemakkelijk en tevens stofarm horizontale stroken zagen op de hulpgeleider.

## Maataanslagnok

met verlengingsmogelijkheid



De robuuste, wegklapbare maataanslagnok (met fijninstelling) op een 30 mm massieve stalen geleiding, kan voorzien worden van een haakse maatnokverlenging. Het op de hulpgeleiders tillen van zware platen die niet tot aan de maatnok reiken, behoort hiermee tot het verleden.

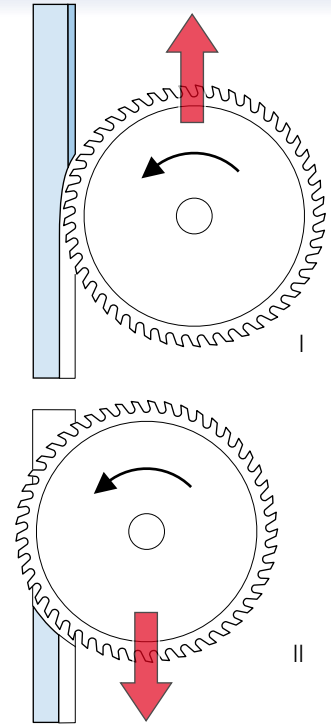
## V-Grooving

Met de set, bestaande uit een tastrol en V-groef schijf, kunnen aluminium sandwichplaten of kunststof materialen, zoals Corian, worden bewerkt. De freeschijven zijn beschikbaar voor V-vormige groeven van 90° of 135° en U-vormige groeven van 10 of 15 mm. De tast-unit op basis van vier verbrede lagers en een fijninstelling, maakt een zeer nauwkeurige diepteinstelling mogelijk.



## Dubbelslagvoorritsen

Voorritsen kan niet alleen gedaan worden met de TWIN III voorritszaag maar ook met het hoofdzaagblad. Bij dit dubbelslagvoorritsen wordt op de heen gaande beweging (I) de toplaag van het plaatmateriaal geritst. Aansluitend wordt in de teruggaande beweging (II) van de zaag, het materiaal volledig doorgezaagd.



## Strokenaanslag

Het horizontaal opdelen van platen in stroken van gelijke breedte gaat gemakkelijk met de, op maat in te stellen, strokenaanslag met tastlager.



## Dubbelgelagerde alu onderrollen

Als optie kan men de machine met dubbel gelagerde aluminium onderrollen laten uitvoeren. Deze worden altijd gecombineerd met een pneumatische platenklem om de plaat tijdens het zagen vast te houden.