

Technische kenmerken

Données techniques

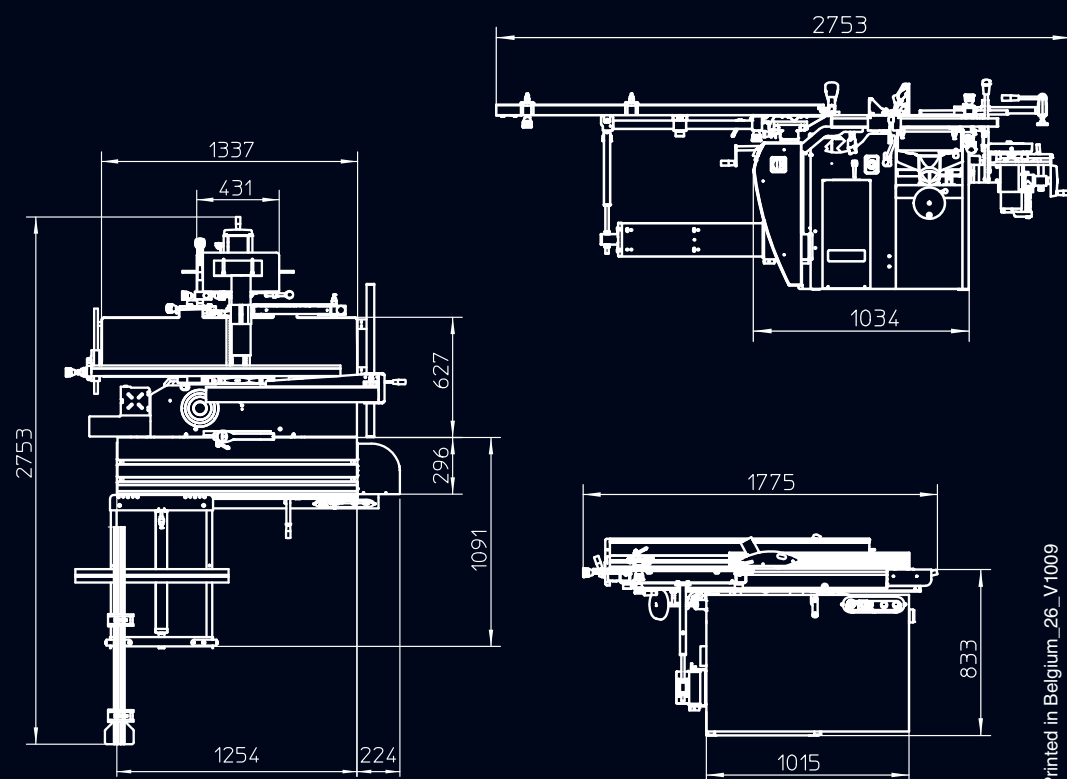
Gewicht (netto)	Poids (net)	539 kg
Spanning	Tension	230 V Mono / 400 V Driefasig - Triphasé
Zaag		
T.-min.	R.P.M.	4500
Diameter zaagblad en boring	Diamètre lame de scie et alésage	250 x 30 mm
Zaagdiepte bij 90°	Hauteur de coupe à 90°	85 mm
Zaagdiepte bij 45°	Hauteur de coupe à 45°	55 mm
Afmetingen gietijzeren tafel	Dimensions table fonte	1077 x 273 mm
Lengte loopwagen	Longueur chariot	1250 mm
Zaaglengte	Longueur de coupe	1250 mm
Breedte loopwagen	Largeur chariot	320 mm
Zaagbreedte parallelgeleiding	Capacité de coupe en parallèle	630 mm
Motor	Moteur	4 pk/cv
Freesas		
T/min. machine 400 V	R.p.m. machine 400 V	3000/6000
T/min. machine 230 V (enkelfasig)	R.p.m. machine 230 V (monophasé)	6000
Diameter freesas	Diamètre arbre toupie	30 mm (Optie-Option 50 mm)
Nuttige lengte freesas	Longueur utile arbre toupie	120 mm
Hoogteverplaatsing freesas	Déplacement hauteur arbre toupie	140 mm
Diameter tafelopening	Diamètre bol de table	180 mm
Motor	Moteur	4 pk/cv
Vlak-vandikte		
Totale lengte schaaf tafels	Longueur totale des tables dégaug	1320 mm
Capaciteit vandikte	Passage en raboteuse	230 mm
Diameter schaafas	Diamètre arbre porte-outils dégaug	70 mm
Messen	Fers	3
Afmetingen messen	Dimensions fers	310 x 25 x 3 mm
Doorvoersnelheid	Avance entraînement	6 m/min.
T.-min.	R.p.m.	5500
Motor	Moteur	4 pk/cv
Langgatboor (Optie)		
Boorkop	Mandrin	0 - 16 mm
Verplaatsing	Déplacement	165 x 140 x 85 mm
Mortaiseuse (Option)		

Wijzigingen zonder voorafgaande kennisgeving mogelijk.

Des modifications sont possibles sans avis préalable.



HX 310 PRO



Printed in Belgium_26_V1009

HOUTBEWERKINGSMACHINES
AFZUIGINSTALLATIES
GEREEDSCHAPPEN
ONDERHOUD - REPARATIE - REVISIE



TEL. (0515) 43 15 70 - www.rando.nl - SNEEK

HX 310 PRO

Dealer: _____

Nederlands
Frans

HX 310 PRO

De Robland producten worden gebouwd door het bedrijf Landuyt NV, gevestigd te Brugge.

Dit bedrijf werd door Robert Landuyt in 1972 gesticht en is uitgegroeid tot een bloeiend bedrijf van 25.000m² waarin over 100 mensen worden tewerkgesteld .

Het bedrijf is uitgerust met de meest moderne en gesofistikeerde CNC gestuurde machines en robots, die alle belangrijke onderdelen voor de machines produceren.

Productie van onderdelen en montage vindt plaats onder strenge kwaliteitscontrole.

Wereldwijd zijn méér dan 150.000 machines in de meest uiteenlopende bedrijfstakken operationeel.

Met een eigen ontwikkelingsafdeling kunnen de nieuwste technieken omgezet worden in producten die de wensen van de klanten nog beter vervullen.

Les produits Robland sont construits par Landuyt NV, basé à Bruges, Belgique.

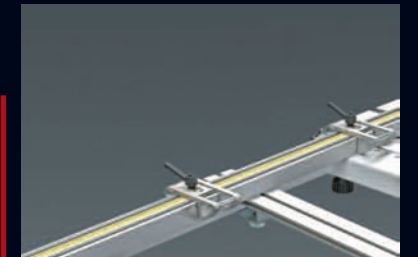
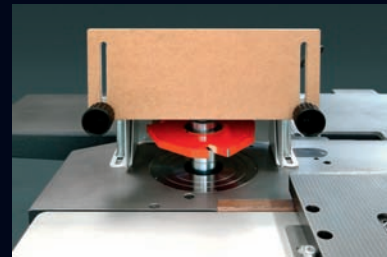
Cette société a été fondée par Robert Landuyt en 1972 et s'est transformée en une entreprise florissante avec une superficie de 25.000m² qui emploie plus de 100 personnes.

L'usine est équipée de centres d'usinages des plus sophistiqués et de robots qui produisent tous les composants importants des machines Robland.

La production des pièces et le montage se font sous un contrôle rigoureux.

Mondialement, plus de 150.000 machines sont opérationnelles dans diverses branches de l'industrie du bois.

Avec notre propre bureau d'études, les techniques les plus récentes s'élaborent avec des produits mieux adaptés aux vœux de l'utilisateur.



Op de HX310 PRO, zware gietijzeren tafelverlenging met wegklapbare steun voor het aandrijftoestel.

OPTIE
De digitale aanslag op de parallelaanslag waarborgt uiterste precisie en gebruiksgemak.

Sur la HX310 PRO, extension de table toupie en fonte équipée d'un support d'entraîneur escamotable évitant ainsi le démontage et remontage de l'entraîneur.

OPTION
Guide parallèle avec lecture digitale pour plus de confort et précision.

OPTIE
Pennekap met opname-capaciteit van 260 mm diameter. (optie)

OPTIE
De zware penneplaat met schuinstelbaar aanslagprofiel laat u toe met precisie pennen te slaan.

OPTION
Capot de sécurité de tenonage avec capacité de 260 mm de diamètre.

OPTION
La table à tenonner lourde vous permettra de tenonner en toute sécurité et d'augmenter la rentabilité de votre machine.

Bij het bewerken van grote werkstukken is een grote tafeloppervlakte noodzakelijk. Bij de HX310 PRO bezit u dit voordeel.

OPTIE
Het wielstel laat u toe met het grootste gemak uw machine te verplaatsen.

En cas d'usinage de pièces de grandes dimensions, la surface des tables de travail est déterminante. Avec la HX310 PRO vous possédez de cet avantage.

OPTION
Le système de déplacement vous offre la possibilité de déplacer la machine avec aisance.

OPTIE
De met drie wegwerpmessen uitgeruste Tersa schaafas biedt gebruiksgemak en precisie bij het verwisselen van de messen.

De standaard topas-diameter is 30 mm (optioneel 50 mm), de nuttige opspanlengte is 125 mm, de totale op-en neer koers is 140 mm.

OPTION
Le porte-outils Tersa à 3 fers reversibles vous offre encore plus de confort et de précision lors du changement des fers.

L'arbre de toupie a un diamètre standard de 30 mm (option 50 mm) et une hauteur utile de 125 mm. Le réglage de la hauteur est de 140 mm.

De hard-geanodiseerde schaaftgeleiding, met speciale zwenkkop, blijft bij het schuinstellen op de tafel zonder opening tussen profiel en vlaktafel. Het vlakken en kantrechten van lange werkstukken vormt geen enkel probleem.

Het instellen van de doorvoerhoogte op de vandiaktebank is eenvoudig en snel door middel van het handwiel. De ingestelde maat wordt afgelezen op de duidelijke maatschaal. De maximale doorvoerhoogte is 230 mm.

Le guide dégaugé de bonnes dimensions, grâce au support spécial, peut s'incliner de 90° à 45°. Les butées sont ajustables. A la position de 45° le guide repose sur la table sans espace entre la table et le guide.

Le positionnement de la table de rabotage est simple et facile. Le passage en rabotage est 230 mm.

In beide richtingen 2 x 45° schuinstelbare aanslagbalk als standaarduitrusting op de machine.

OPTIE
De boortafel die gemakkelijk en snel verwijderbaar is, bezit 2 afneembare hendels. De boorkop heeft een capaciteit van 0 tot 16 mm.

Guide butée de tronçonnage, inclinable de 2 x 45°, en standard sur la machine.

OPTION
La mortaiseuse, facile à enlever, est pourvue de deux leviers escamotables et d'un mandrin de 0 à 16 mm.

De afkorttafel met draaiarm, is uitgerust met een zwaar uitgevoerde aanslag met 2 wegklapbare aanslagen, die u toelaten om met het grootste gemak grote werkstukken te verwerken. Afkorttafel van 520 x 800 mm met aanslagbalk op telescopische arm.

Le table à tronçonner sur bras télescopique est équipée d'un guide à tronçonner de bonnes dimensions, munie de deux butées reversibles, ainsi vous permettant d'usiner des pièces de grande taille. Cadre à béquille de 520 x 800 mm avec guide butée de tronçonnage sur bras télescopique.