

PENTHO COMPACT 3



FLEXIBELE EN MAKKELIJK BEDIENBARE ALLESKUNNER

De Pentho Compact 3 heeft een geluidsarme afkortzaag, twee penkoppen en een verticale as. De machine is uitgerust met een robuuste tafel op een stabiele en slijtvaste verticale geleiding. De tafel is in twee richtingen 60° draaibaar voor schuin werk. Als veiligheidssysteem is een stofafstotend, doorzichtig scherm voorzien dat met de tafel meebeweegt en de machine volledig afsluit.



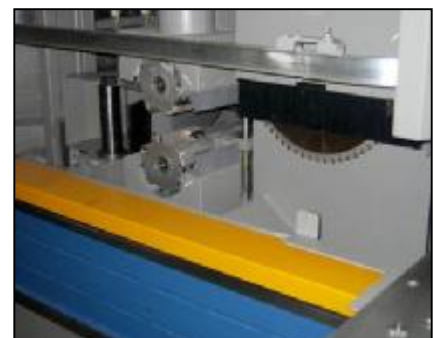
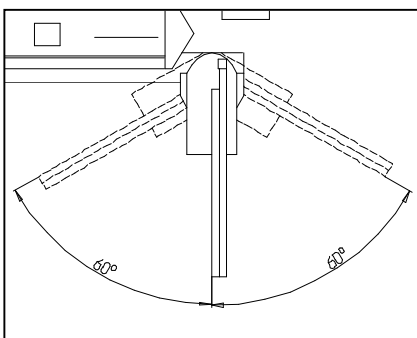
De tafel kan van -60° tot +60° gedraaid worden. Het oplegvlak verandert hierbij niet.



Het veiligheidsscherm schermde de volledige machine af. Toch blijft de hout-opleg eenvoudig.



De assen zijn aan de voorkant van de machine tot op 0.1 mm nauwkeurig instelbaar.





PENTHO COMPACT 3

TECHNISCHE BESCHRIJVING

CHASSIS

Constructie Gecombineerd zelfdragend chassis met kooiconstructie
 Veiligh.schermb Delen van stofafstotend Polycarbonaat. Opgehangen aan rails met wieltjes. Meenemers op de tafel
 Veiligh.eisen: conform CE.
 Afmetingen 2200 x 1700 x 1600 mm
 totale afzuiging 1 x Ø 80 mm; 3 x Ø 150 mm

TAFEL

tafelophanging: Vertikaal opgehangen; extra stevig
 beweging Handmatig; automatische tafelbeweging optie
 tafel: draaibaar +60° tot -60°; vast in hoogte ;
 konterhout: klem voor recht konterhout; rond konterhout optie
 Klemming: snelspanner vert.; pneumatische spanners vert. optie
 lengte aanslag: 2,4 tot 3,4 m.; grote aanslagen optie; elec. dig. afl. optie
 afmetingen: 400 mm x 600 mm

AFKORTZAAG:

Motor: 2,2 kW - 3000 tpm
 Verstelling: hor. 20-155 mm - zaaghoogte 150 mm
 Gereedschap: geluidsarme zaag inbegrepen - diam. 400 mm
 Afzuiging: diam. 80 mm
 Positionering: manueel op kogelbussen
 aflezing: meetlat; afschrijflaser optie

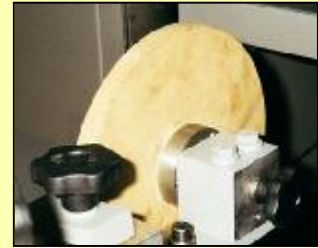
PENKOPPEN

Motor : 2 x 2,2 kW
 Toerental: 4500
 Ophanging: Glijstangen
 aflezing: mechanisch digitaal aan voor- en buitenzijde machine
 Gereedschap: Penkoppen inbegrepen
 Ø 160 mm; lengte 145 mm; voorzien van wisselmessen
 Afzuiging: 2 x 150 mm diameter
 beweging: horizontaal boven -55 / +25 mm; onder -55 / +0 mm
 vertikaal boven 0 - +150 mm; onder -5 - +115 mm

VERTIKALE AS

Motor : 5,5 kW; 7,5 kW optie
 Toerental: 4000
 Ophanging: zwaluwstaart
 aflezing: mechanisch digitaal aan voor- en buitenzijde machine
 beweging: horizontaal 150 mm; vertikaal -150 - +25 mm
 Aslengte 160 mm; 200 mm optie
 As Ø : Ø 40 of Ø 50 mm
 Gereedschap Ø: max. Ø 350 mm
 afzuiging: 150 mm diameter

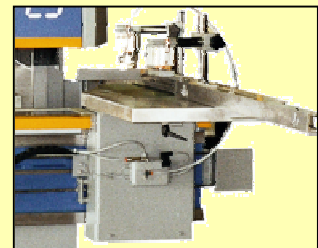
OPTIES



Rond contra-hout met 6 handmatig instelbare posities



Grote aanslagen (dagmaat of 2 stukken tegelijk)



Automatische tafelbeweging met meerdere snelheden



Electronisch digitale aflezing positie lengte aanslag



Extra ondersteuning lengte-aanslag voor langere lengtes