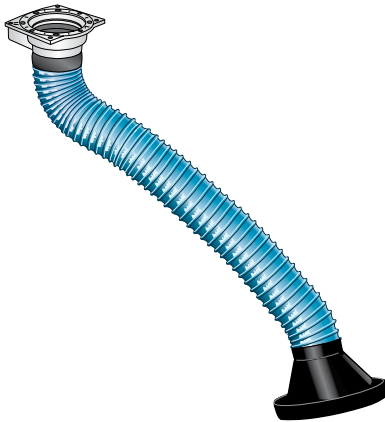


# Telescopic afzuigarm

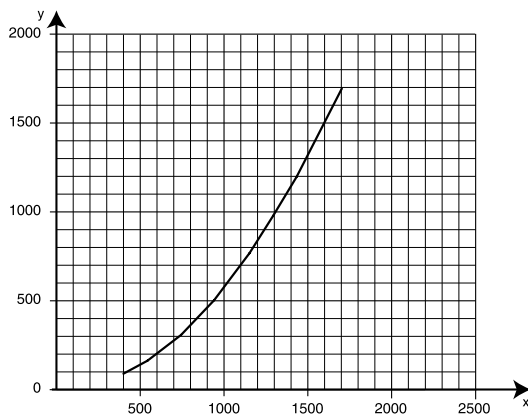


De Nederman Telescopic afzuigarm werd speciaal ontwikkeld voor toepassingen waar rook, dampen en niet-explosieve stoffen voorkomen in een beperkte ruimte. Tot de typische locaties behoren laslokalen of kleine lascabines in productiewerkplaatsen. Deze werkzaamheden omvatten o.a. lassen, slijpen en andere industriële procédés waarvoor een kleine en gemakkelijk te positioneren afzuigarm vereist is. De arm heeft een bereik van 0,9 tot 1,6 m.

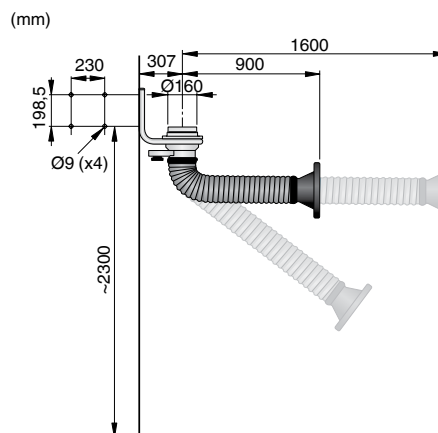


- De arm is beweegbaar in alle richtingen, gemakkelijk te positioneren en uitschuifbaar
- De instelbare lifter houdt de telescopische arm altijd exact in de positie waarin hij geplaatst werd
- De arm wordt opgehangen d.m.v. een draaisteun die het mogelijk maakt hem te draaien over 360°
- De afzuigkap kan in alle richtingen worden geplaatst

## Drukval



X: debiet m<sup>3</sup>/h  
Y: statische druk Pa



Beschrijving	Werkbereik, m	Debiet, m <sup>3</sup> /u	Aansluitdiameter Ø, mm	Max. temperatuur, °C	Geluidsniveau aan de afzuigkap, dB(A)	Gewicht, kg	Artikelnr.
Telescopic arm met metalen kap	0,9-1,6	600-1000	160	70	76	12	10502531
Telescopic afzuigarm met Original afzuigkap	0,9-1,6	600-1000	160	70	76	12	10502331