

Befestigungsadapter

Grundelement zur Aufnahme von Sicherheits- und Arbeitsvorrichtungen an Maschinen mit Rechteck- oder Profilverführung.

Der Befestigungsadapter lässt sich schnell und ohne Werkzeug anbringen und abnehmen.

Die Oberfläche ist durch Eloxierung vergütet.

A B Verstellbereiche



Hinweis:
 Weitere Ausführungen S.20
 Tischverlängerung S.26,28
 Aufhänger S.30

Mounting adapter

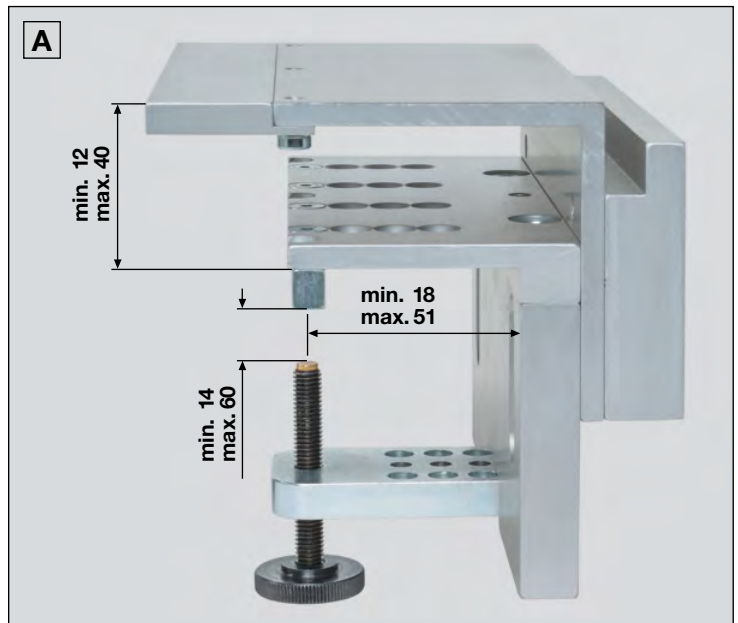
Universal component to allow safety and working units to be mounted on machines with guide bars of rectangular or profiled section.

Fixing and detaching the mounting adapter is a rapid operation without using any tool.

The surface is hardened by anodic treatment.

A B Adjusting ranges

Reference:
 Further versions p.20
 Table extension p.26,28
 Clip p.30



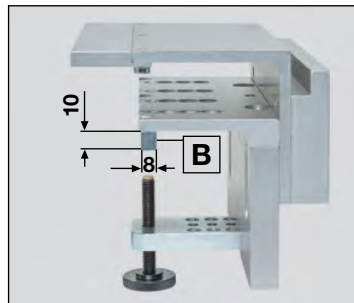
Adaptateur de fixation

Élément de base pour la fixation de dispositifs de travail et de sécurité sur les machines avec barres de guidage rectangulaires ou profilées.

L'adaptateur de fixation se monte ou s'enlève rapidement et sans outil. La surface est traitée par anodisation.

A B Zone de réglage.

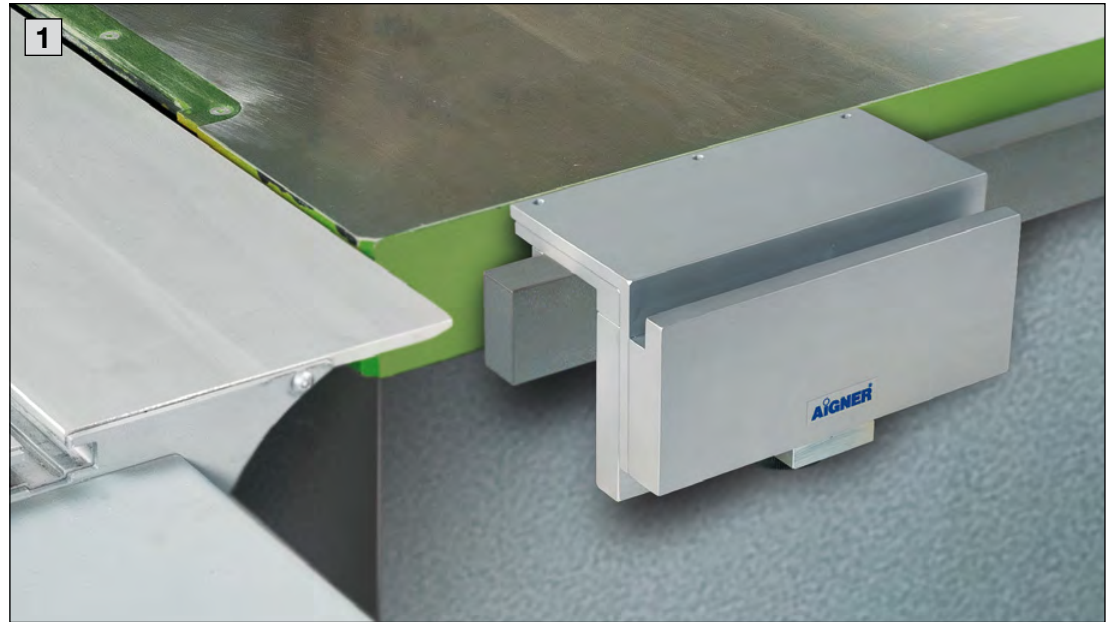
Indication :
 Autres versions p.20
 Rallonge de table p.26,28
 Crochet de rangement p.30



Befestigungsadapter
 mit Sechskant-Winkelschraubendreher und Gebrauchsanleitung
Mounting adapter
 with Allen key and operating instructions
Adaptateur de fixation
 avec clé mâle coudée six pans et notice d'utilisation
Art. No. 212 175 000 192

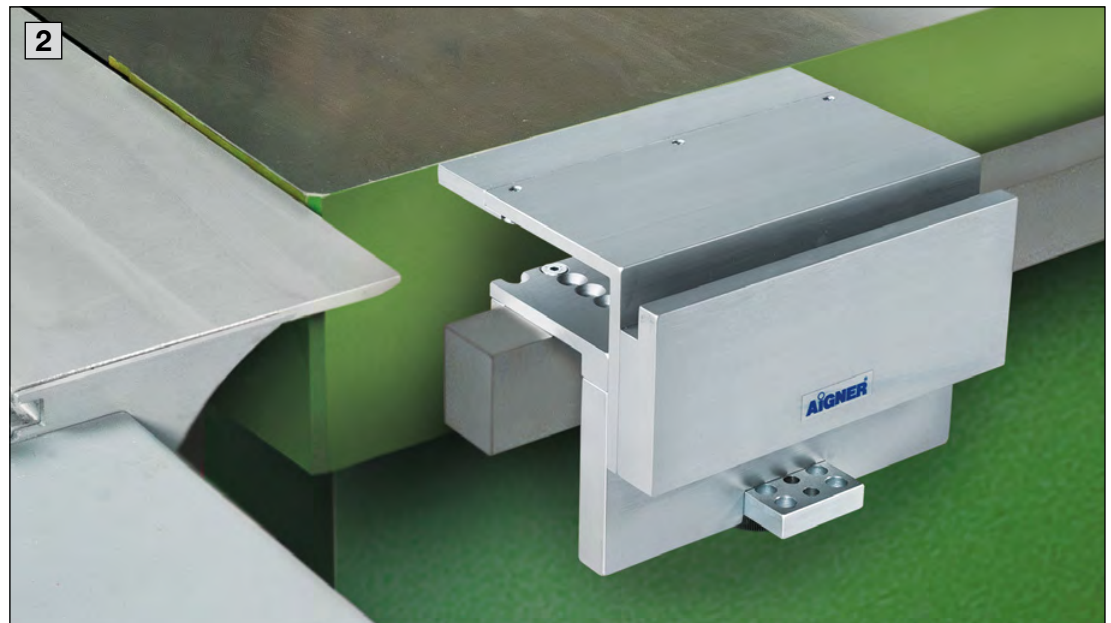
1 **2** Befestigungsadapter an Rechteck-Stangenführungen von Maschinen.

3 Befestigungsadapter an der Profil-Stangenführung einer Maschine.



1 **2** Mounting adapter attached to a rectangular guide bar of machines.

3 Mounting adapter attached to a profiled guide bar of a machine.



1 **2** Adaptateur de fixation sur une barre de guidage rectangulaire.

3 Adaptateur de fixation sur une barre de guidage profilée.

