

Tragplatte

Wichtiges Zubehör für die Befestigungssäule.

An der Tragplatte wird das Druckmodul am gewünschten Ende angebracht.



Hinweis:
Druckmodul □

S.90

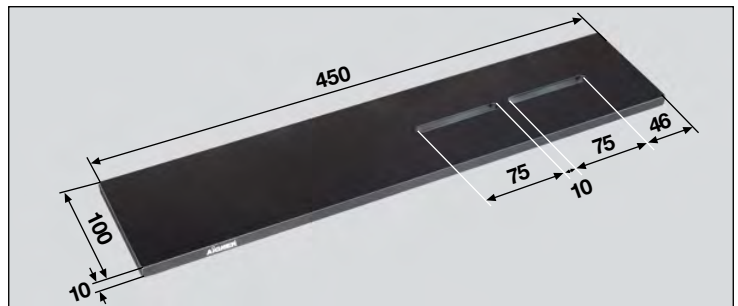
Supporting plate

Important accessory for the mounting post.

The pressure module is fastened to the desired end of the supporting plate.

Reference:
Pressure module □

p.90



Plaque-Support

Accessoire important de la Colonne de fixation.

Sur la Plaque-Support, on peut positionner le Module-Pressur à la distance désirée.

Indication :
Module-Pressur □

p.90

Tragplatte
mit Gebrauchsanleitung
Supporting plate
with operating instructionsg
Plaque-Support
avec notice d'utilisation
Art. No. 216 423 000 172

1 Tragplatte auf der Befestigungssäule angebracht mit kurzer Seite zum Druckmodul □.

2 Tragplatte auf der Befestigungssäule angebracht mit langer Seite zum Druckmodul □.

1 Supporting plate on the mounting post with pressure module □ fixed at the short end.

2 Supporting plate on the mounting post with pressure module □ fixed at the long end.

1 Plaque-Support placée sur la Colonne de fixation côté court vers le Module-Presseur □.

2 Plaque-Support placée sur la Colonne de fixation côté long vers le Module-Presseur □.

