

## Varioanschlag

### Der sichere Queranschlag für das Einsetzfräsen an Tischfräsmaschinen mit langen Tischen.

Der Varioanschlag ist als Queranschlag an Tischfräsmaschinen mit langen Tischen für das Einsetzfräsen erforderlich und ermöglicht in Verbindung mit der Aigner-Tischverlängerung ein maßgenaues, gefahrloses Arbeiten.

- A D** Beidseitig verwendbar.
- B** Um 90° schwenkbar.
- C** Stufenlos verstellbar und abnehmbar.
- E** Zum Befestigen an der Aigner-Tischverlängerung.



**Hinweis:**  
 Befestigungsschienen S.12,14,18  
 Befestigungsadapter S.20,22  
 Tischverlängerung S.26

## Variostop

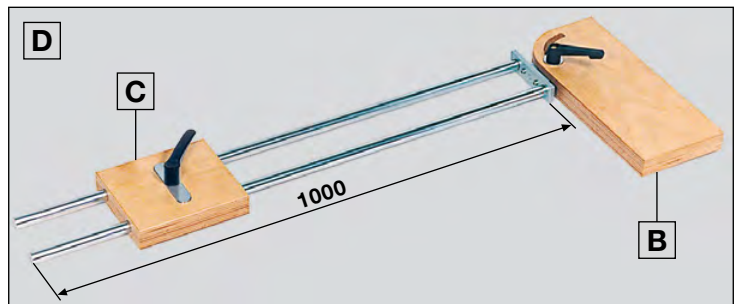
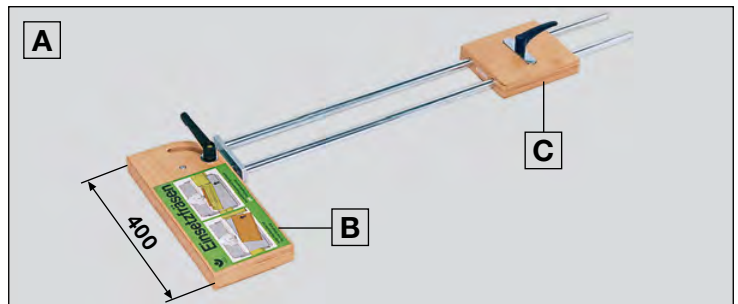
### The safe cross stop for stopped milling operations at spindle milling machines with long tables.

The Variostop is necessary as a cross stop when dropping on / stopped work at the spindle milling machines with long infeed and out-feed tables. In conjunction with the Aigner table extension it provides for an accurate insertion point and length of cut with safety.

- E** For mounting on the Aigner table extension.

- A D** Fits on both sides.
- B** Swivelling through 90°.
- C** Infinitely adjustable and detachable.

**Reference:**  
 Mounting rails p.12,14,18  
 Mounting adapter p.20,22  
 Table extension p.26



## Varioguide

### La Butée transversale de sécurité pour le travail arrêté sur toupies à table longue.

Le Varioguide trouve son utilisation comme butée transversale sur les toupies à table longue et, combiné à la Rallonge de table Aigner, permet un travail précis et sans danger.

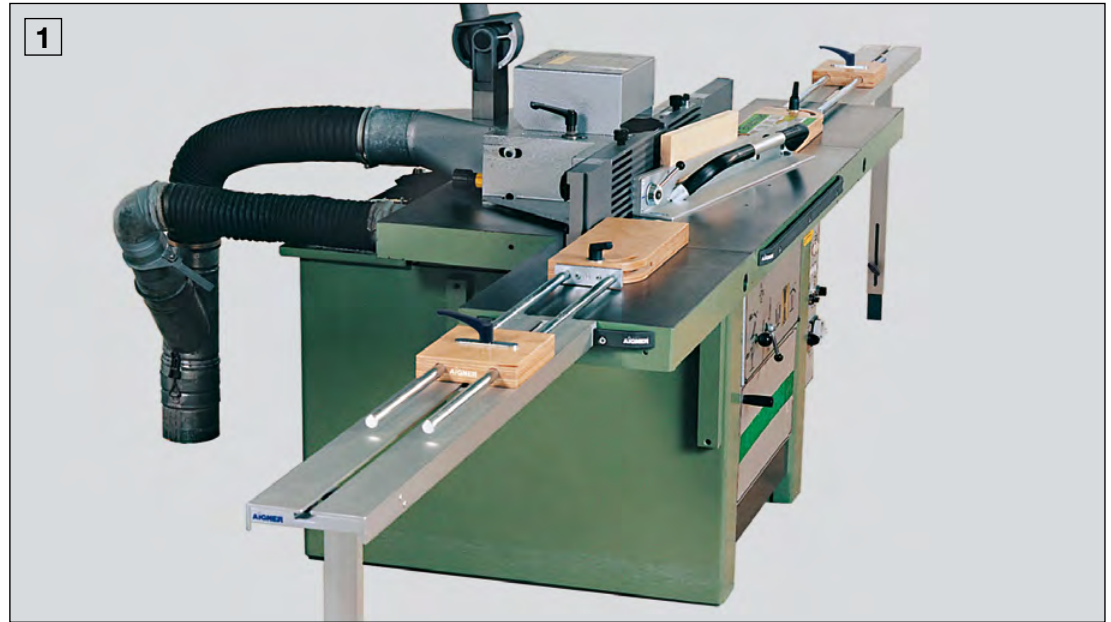
- A D** Utilisation des deux côtés.
- B** Pivotant sur 90°.
- C** Réglable en continu et amovible.
- E** Pour la fixation sur la Rallonge de table Aigner.

**Indication :**  
 Rails de fixation p.12,14,18  
 Adaptateur de fixation p.20,22  
 Rallonge de table p.26



**Varioanschlag**  
 mit Gebrauchsanleitung  
**Variostop**  
 with operating instructions  
**Varioguide**  
 avec notice d'utilisation  
**Art. No. 214 119 000 192**

- 1** Einsetzfräsen an kurzen Werkstücken mit Spannlade, Varioanschlag und Tischverlängerung.
- 2** Einsetzfräsen an einem Rahmen mit Varioanschlag auf der Tischverlängerung.
- 3** Einsetzfräsen an langen Werkstücken mit Varioanschlag auf der Tischverlängerung.



- 1** Stop / drop on milling of short pieces using the clamp strip, variostop and table extension.
- 2** Stop milling on preassembled frames using the variostop and the table extension.
- 3** Stop milling on long workpieces using the variostop on the table extension.



- 1** Travail arrêté sur pièces courtes à l'aide du Serre-pièce, du Varioguide et de la Rallonge de table.
- 2** Travail arrêté sur un cadre à l'aide du Varioguide monté sur la Rallonge de table.
- 3** Travail arrêté sur pièces longues à l'aide du Varioguide monté sur la Rallonge de table.

