

Montageplatte I II

Zum Anbau des Distanzhalters an einen Vorschubapparat.

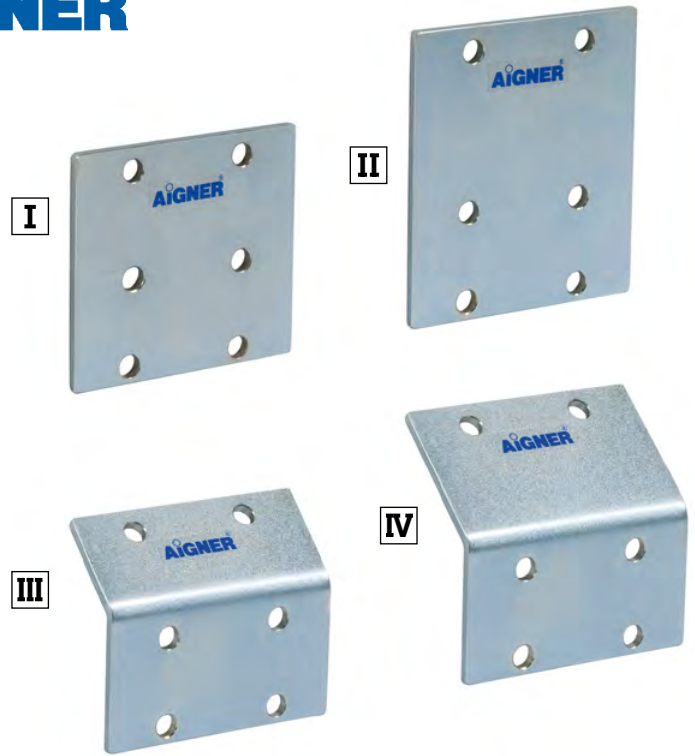
Die Montageplatte ist erforderlich, wenn der Distanzhalter am Vorschubapparat nicht auf die richtige Höhe angebaut werden kann.

Montagewinkel III IV

erforderlich, wenn die Form des Gehäuses keine andere Befestigung des Distanzhalters erlaubt.

Distanzhülsen V

erforderlich, wenn z.B. am Vorschubapparat außen Bürsten angebracht sind.



Mounting plate I II

For fixing the spacer on a feed unit.

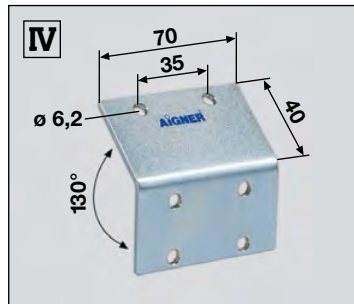
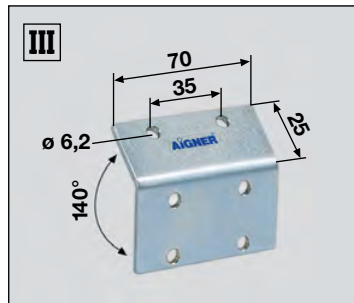
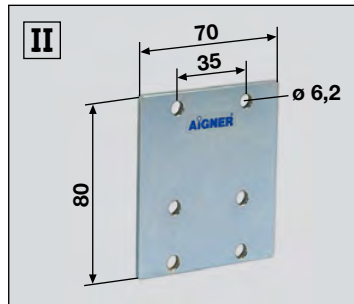
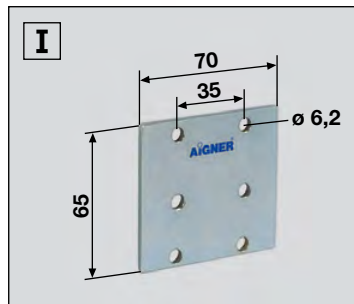
The mounting plate is required when it is not possible to fasten the spacer on the feed unit in the exact height.

Mounting angle III IV

Necessary when the shape of the feed unit housing does not allow to fasten the spacer in another way.

Spacer sleeves V

Required e. g. when the feed unit is provided with outer brushes.



Montageplatte
Mounting plate
Plaque de montage
70 x 65
Art. No. 212 291 000 172

Montageplatte
Mounting plate
Plaque de montage
70 x 80
Art. No. 212 293 000 172

Montagewinkel
Mounting angle
Équerre de montage
70 x 25
Art. No. 212 295 000 172

Montagewinkel
Mounting angle
Équerre de montage
70 x 40
Art. No. 212 297 000 172

Distanzhülsen
(2 Stück) mit Zylinderschrauben und Sechskantmuttern
Spacer sleeves
(2 pieces) with socket head cap screws and hexagon nuts
Douilles d'écartement
(2 pièces) avec vis à tête cylindrique et écrou hexagonal
Art. No. 212 298 000 172

Plaque de montage I II

Pour adapter le Distancieur sur un entraîneur.

La Plaque de montage est nécessaire lorsque le Distancieur ne peut pas être monté à la bonne hauteur sur l'entraîneur.

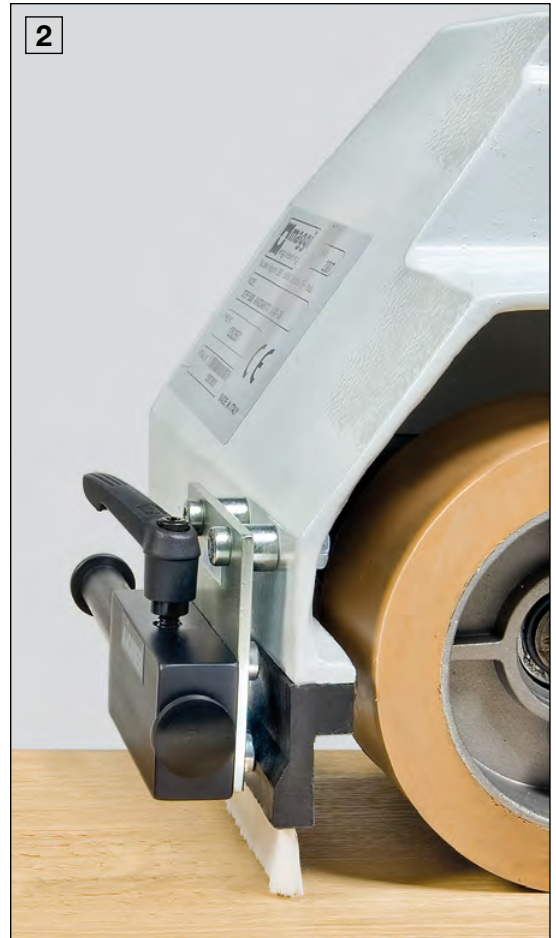
Équerre de montage III IV

Nécessaire lorsque la forme du boîtier ne permet pas d'autre fixation du Distancieur.

Douilles d'écartement V

Nécessaires lorsque p. ex. des brosses extérieures sont montées sur l'entraîneur.

1 2 3 4 Distanzhalter mit Montageplatte, Montagewinkel und Distanzhülsen am Vorschubapparat montiert.



1 2 3 4 Spacer fastened on the feed unit by means of a mounting plate, mounting angle and spacer sleeves.



1 2 3 4 Distanceur avec Plaque de montage, Equerre de montage et Douilles d'écartement montées sur l'entraîneur.