

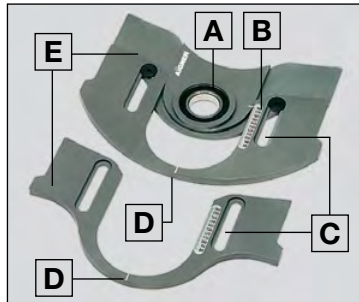
Bogenfräsanschlag

Die unverzichtbare Neuentwicklung zum Bogenfräsen mit dem Bogenfräsmaster. Einfach auf den Fräserdorn aufstecken. Kein Verschrauben mit Geräteteilen.

Die Höhenverstellung des Bogenfräsanschlag erfolgt automatisch mit der Höhenverstellung des Fräsers. Die Frästiefe kann stufenlos und präzise über die Maßskala am Bogenfräsanschlag eingestellt werden.

Der Bogenfräsanschlag ist für 6 verschiedene Fräserdorn Durchmesser lieferbar: 30 mm, 35 mm, 40 mm, 50 mm, 1¼" und 1½".

- A** Rillenkugellager.
- B** Maßskala.
- C** Verstellbereich.
- D** Anschlagpunkt für das Werkstück beim Fräsen.
- E** Aluminium mit Hard-Coat-Schicht.



Passend zum Bogenfräsmaster
214 366 000 192
einschl. 2 Anschlagplatten

Appropriate for BowmouldMaster
214 366 000 192
incl. 2 stop plates

Pour équiper le Chantournix
214 366 000 192
y compris 2 Plaques-Guides

Passend zum Bogenfräsmaster
214 383 000 192
einschl. 2 Anschlagplatten

Appropriate for BowmouldMaster
214 383 000 192
incl. 2 stop plates

Pour équiper le Chantournix
214 383 000 192
y compris 2 Plaques-Guides

Curved machining guide

The curved machining guide is essential when machining curved components using the BowmouldMaster.

It provides for infinite adjustment of the depth of machining within the cutting circle of the tool in use. The curved machining guide is mounted on the spindle sight, the height adjustment being made simultaneously with the cutter head the cutter head. The curved machining guide adjustment for machining depth is calibrated on a scale marked on the plate.

The curved machining guide is available for 6 different cutting arbour diameters: 30 mm, 35 mm, 40 mm, 50 mm, 1¼ inch and 1½ inch.

- A** Deep groove ball bearing.
- B** Measuring scale.
- C** Adjusting range.
- D** Stop point for the workpiece during machining.
- E** Aluminium with hard-coat layer.

Lunette-Guide

Dispositif nouveau, indispensable pour le travail à l'arbre avec le Chantournix. Il suffit de l'enficher sur l'arbre porte-fraise. Aucun vissage sur l'appareil.

Le réglage en hauteur de la Lunette-Guide suit automatiquement le réglage de l'outil de fraisage. La profondeur de coupe se règle en continu et de façon précise sur l'échelle de mesure de la Lunette.

La Lunette-Guide est livrable pour 6 diamètres de broche : 30 mm, 35 mm, 40 mm, 50 mm, 1¼" et 1½".

- A** Roulement rainuré à billes.
- B** Echelle de mesure.
- C** Marge de réglage.
- D** Point de butée pour la pièce à fraiser.
- E** Aluminium avec traitement de surface „hard-coat“.

Bogenfräsanschlag
für Fräserdorn ø 30 mm
Curved machining guide
for cutting arbour ø 30 mm
Lunette-Guide
pour arbre de ø 30 mm
Art. No. 214 353 000 173

Bogenfräsanschlag
für Fräserdorn ø 35 mm
Curved machining guide
for cutting arbour ø 35 mm
Lunette-Guide
pour arbre de ø 35 mm
Art. No. 214 354 000 173

Bogenfräsanschlag
für Fräserdorn ø 40 mm
Curved machining guide
for cutting arbour ø 40 mm
Lunette-Guide
pour arbre de ø 40 mm
Art. No. 214 355 000 173

Bogenfräsanschlag
für Fräserdorn ø 50 mm
Curved machining guide
for cutting arbour ø 50 mm
Lunette-Guide
pour arbre de ø 50 mm
Art. No. 214 356 000 173

Bogenfräsanschlag
für Fräserdorn ø 1¼"
Curved machining guide
for cutting arbour ø 1¼"
Lunette-Guide
pour arbre de ø 1¼"
Art. No. 214 357 000 173

Bogenfräsanschlag
für Fräserdorn ø 1½"
Curved machining guide
for cutting arbour ø 1½"
Lunette-Guide
pour arbre de ø 1½"
Art. No. 214 358 000 173

Bogenfräsanschlag
für Fräserdorn ø 30 mm
Curved machining guide
for cutting arbour ø 30 mm
Lunette-Guide
pour arbre de ø 30 mm
Art. No. 214 373 000 173

Bogenfräsanschlag
für Fräserdorn ø 35 mm
Curved machining guide
for cutting arbour ø 35 mm
Lunette-Guide
pour arbre de ø 35 mm
Art. No. 214 374 000 173

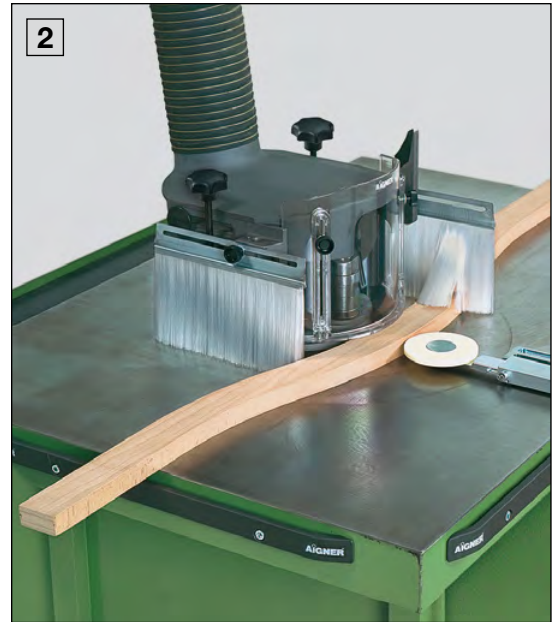
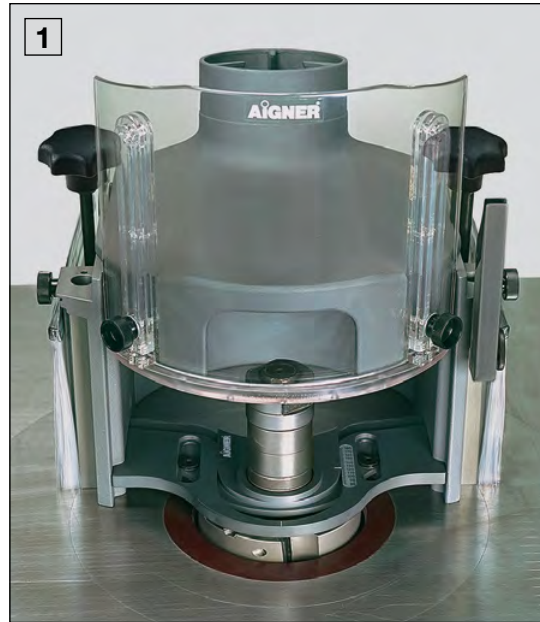
Bogenfräsanschlag
für Fräserdorn ø 40 mm
Curved machining guide
for cutting arbour ø 40 mm
Lunette-Guide
pour arbre de ø 40 mm
Art. No. 214 375 000 173

Bogenfräsanschlag
für Fräserdorn ø 50 mm
Curved machining guide
for cutting arbour ø 50 mm
Lunette-Guide
pour arbre de ø 50 mm
Art. No. 214 376 000 173

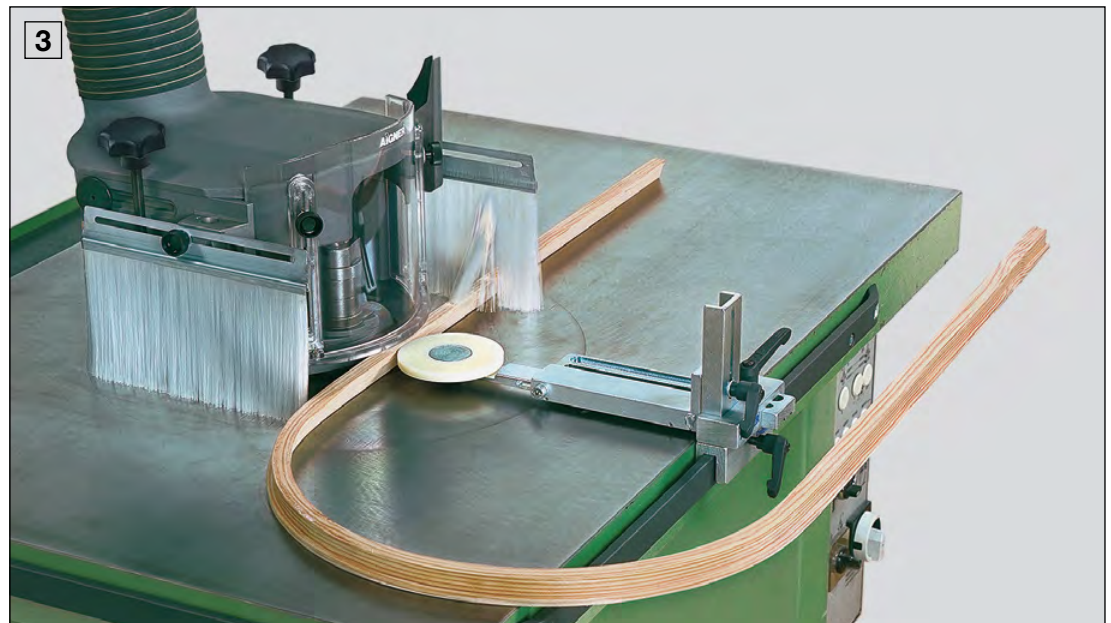
Bogenfräsanschlag
für Fräserdorn ø 1¼"
Curved machining guide
for cutting arbour ø 1¼"
Lunette-Guide
pour arbre de ø 1¼"
Art. No. 214 377 000 173

Bogenfräsanschlag
für Fräserdorn ø 1½"
Curved machining guide
for cutting arbour ø 1½"
Lunette-Guide
pour arbre de ø 1½"
Art. No. 214 378 000 173

- 1** Bogenfräsmaster mit Bogenfräsanschlag.
- 2** Fräsen eines bogenförmigen Werkstückes mit dem Bogenfräsmaster, Bogenfräsanschlag, Druckmodul □ und mit Einzelrolle.
- 3** Fräsen eines Rundbogens an der Außenseite mit dem Bogenfräsmaster, Bogenfräsanschlag, Druckmodul □ und mit Einzelrolle.
- 4** Fräsen eines Rundbogens an der Innenseite mit dem Bogenfräsmaster, Bogenfräsanschlag, Druckmodul □ und mit Einzelrolle.



- 1** BowmouldMaster with curved machining guide.
- 2** Milling a curved workpiece with BowmouldMaster, curved machining guide and pressure module □ with single wheel.
- 3** Milling the outer surface of a round arch with BowmouldMaster, curved machining guide and pressure module □ with single wheel.
- 4** Milling the inner surface of a round arch with BowmouldMaster, curved machining guide and pressure module □ with single wheel.



- 1** Chantournix avec Lunette-Guide.
- 2** Fraisage d'une pièce courbe avec le Chantournix, la Lunette-Guide, le Module-Presseur □ et le Galet-Simple.
- 3** Fraisage de la partie extérieure d'un arc en plein cintre avec le Chantournix, la Lunette-Guide, le Module-Presseur □ et le Galet-Simple.
- 4** Fraisage de la partie intérieure d'un arc en plein cintre avec le Chantournix, la Lunette-Guide, le Module-Presseur □ et le Galet-Simple.

