

## Führungsaufnahme I

**Zum Anbringen an diversen Stellen für den Sondereinsatz.**

Aufnahme von Druckelementen.  
Der Andruck ist federnd.

## Führungsaufnahme II

**Mit Gewindeklemmung.**

Aufnahme von Druckelementen.  
Der Andruck ist federnd.



## Guide support I

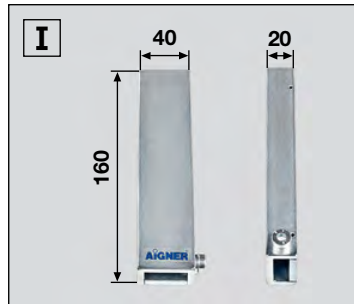
**to be mounted for special applications at various positions.**

Support for pressure elements.  
Spring loaded pressure.

## Guide support II

**With thread clamping.**

Support for spring loaded pressure element.



## Logement de guidage I

**à fixer à différents endroits pour emplois particuliers.**

Logement d'éléments presseurs.  
L'appui est assuré par ressort.

## Logement de guidage II

**Avec blocage fileté.**

Logement d'éléments presseurs.  
L'appui est assuré par ressort.

### Führungsaufnahme

ohne Gewindeklemmung  
mit Gebrauchsanleitung

### Guide support

without thread clamping  
with operating instructions

### Logement de guidage

sans serrage vissé  
avec notice d'utilisation

**Art. No. 214 524 910 192**

### Führungsaufnahme

mit Gebrauchsanleitung

### Guide support

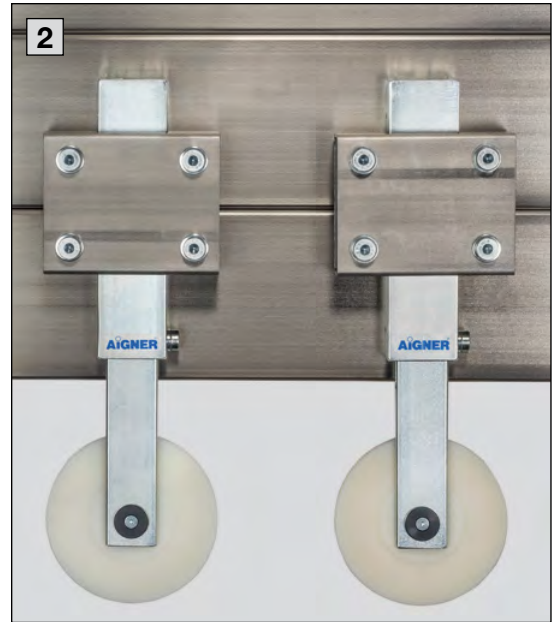
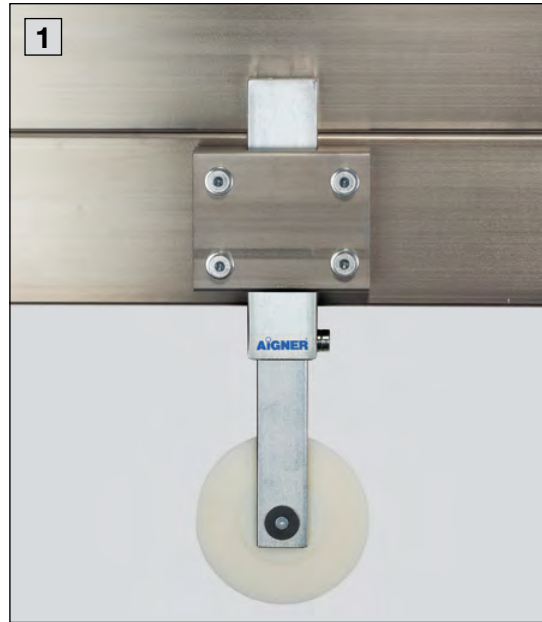
with operating instructions

### Logement de guidage

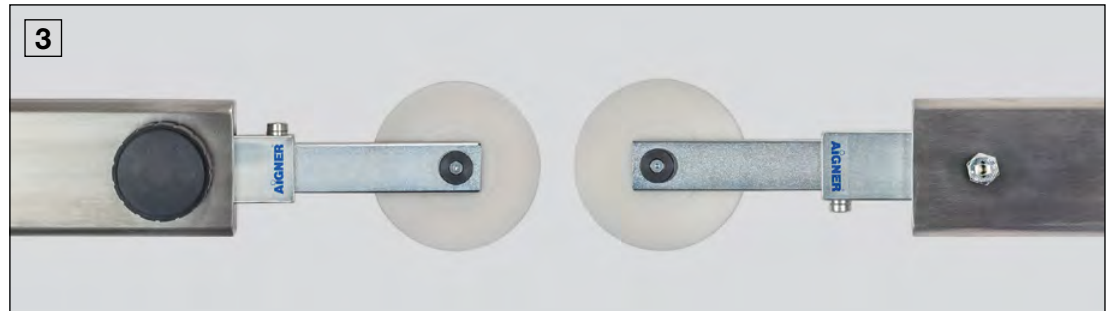
avec notice d'utilisation

**Art. No. 214 524 920 192**

- 1** **2** **3** Anwendungs-  
 beispiele für  
 Führungsaufnahme □.
- 4** **5** Anwendungsbeispiele für  
 Führungsaufnahme □.



- 1** **2** **3** Application  
 examples for  
 guide support □.
- 4** **5** Application examples  
 for guide support □.



- 1** **2** **3** Exemples  
 d'utilisation du  
 logement de guidage □.
- 4** **5** Exemples d'utilisation du  
 logement de guidage □.