

## Sicherheitsrolle

mit verlängerter Führung  
der Werkstücke und  
zusätzlicher Schutz.

- A** Rollen aus Polyamid.
- B** Schutzschild aus Polycarbonat.



**Hinweis:**  
Druckmodul □

S.90

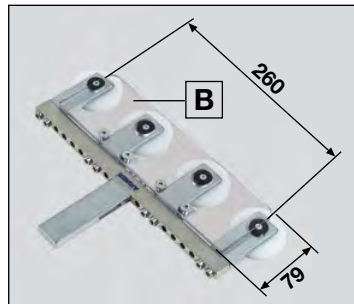
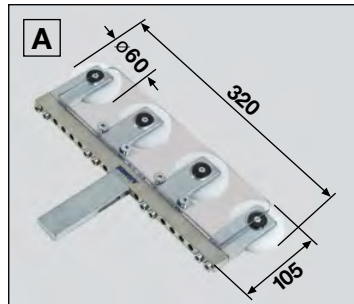
## Protecting wheel

With extended guidance  
of the workpieces and  
with additional protection.

- A** Wheels made of polyamide.
- B** Transparent shield made of polycarbonate.

**Reference:**  
Pressure module □

p.90



## Galet de Sécurité


avec guidage rallongé  
des pièces à usiner et  
protection supplémentaire.


- A** Galets en polyamide.
- B** Bouclier de protection en polycarbonate.


**Indication :**  
Module-PressEUR □


p.90


**Sicherheitsrolle**  
mit Gebrauchsanleitung  
**Protecting wheel**  
with operating instructions  
**Galet de Sécurité**  
avec notice d'utilisation  
**Art. No. 214 564 000 192**


**1** Druckmodul  mit Sicherheitsrolle sorgt durch Druck und Führung für eine einwandfreie Schnittqualität bei Platten.

**2** Ansägen einer Acrylglas-Platte mit Druckmodul  und Sicherheitsrolle.

**1** Pressure module  with protecting wheel ensures, thanks to pressure and guidance, a perfect quality of the cut edge.

**2** Scratching an acrylic glass plate on the lower side using a Pressure module  and a protecting wheel.

**1** Module-Presser  et Galet de Sécurité assurent la pression et le guidage pour une parfaite qualité de coupe sur les panneaux.

**2** Trait de scie sur un panneau acrylique à l'aide du Module-presser  et du Galet de Sécurité.

