

## Hilfsanschlag

### Schwenkbarer Hilfsanschlag für Abrichthobelmaschine.

Der Hilfsanschlag für das sichere Abrichten schmaler Werkstücke ist sofort zur Hand, wenn er gebraucht wird – nur schwenken, kein lästiges Auf- und Abbauen.

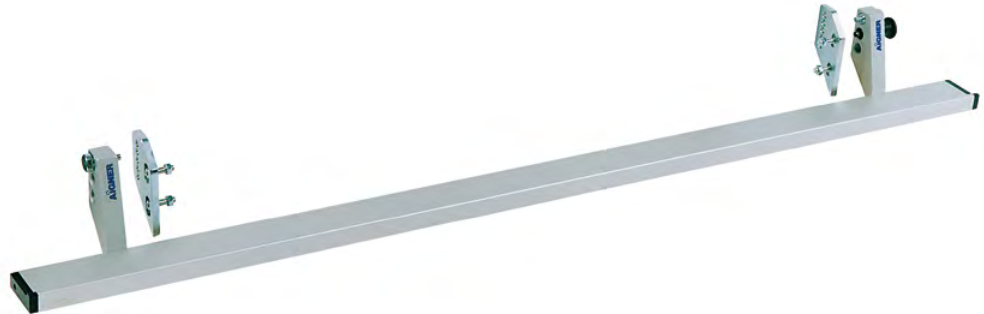
**A** Anschlagleiste aus Aluminium; paßt für Maschinenanschlag von 900 bis 1280 mm.

Sonderlängen ohne Preisaufschlag lieferbar.

**B** Die universelle Halterung passt für jeden Anschlag.

**C** Oberfläche vergütet durch Eloxierung.

**D** Hilfsanschlag hochgeklappt.



## Auxiliary fence

### Hinged auxiliary fence for surface planing machines.

The auxiliary fence for surfacing narrow workpieces safely is always at hand when needed – simply swung into position, no annoying mounting and dismantling.

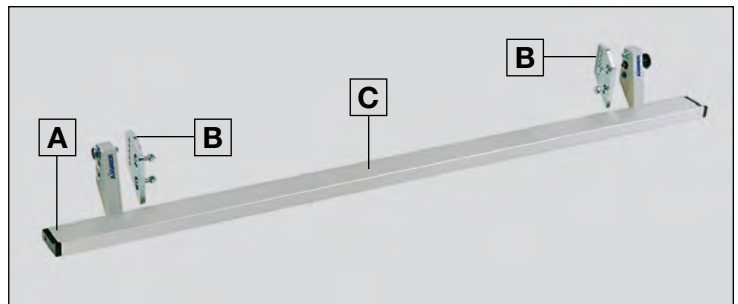
**A** Fence strip made of aluminum. Fits for machine fences from 900 to 1280 mm.

Special lengths available at no extra charge.

**B** Universal support fits for any fence.

**C** Surface hardened by anodic treatment.

**D** Auxiliary fence folded up.



## Guide auxiliaire

### Guide auxiliaire rabattable pour dégauchisseuse.

Le Guide auxiliaire, pour le dégauchissage en toute sécurité des pièces de faible largeur, est toujours à portée de la main quand on en a besoin ; il suffit de le rabattre. Pas de montage ni de démontage fastidieux.

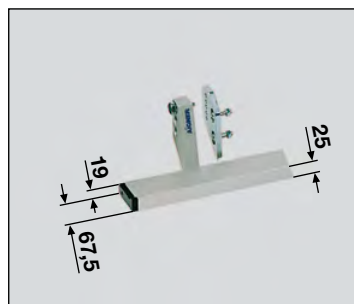
**A** Barre-guide en aluminium; s'adapte à des guides de machine de 900 à 1280 mm.

Longueurs spéciales livrables sans majoration.

**B** L'attache universelle s'adapte sur toute butée.

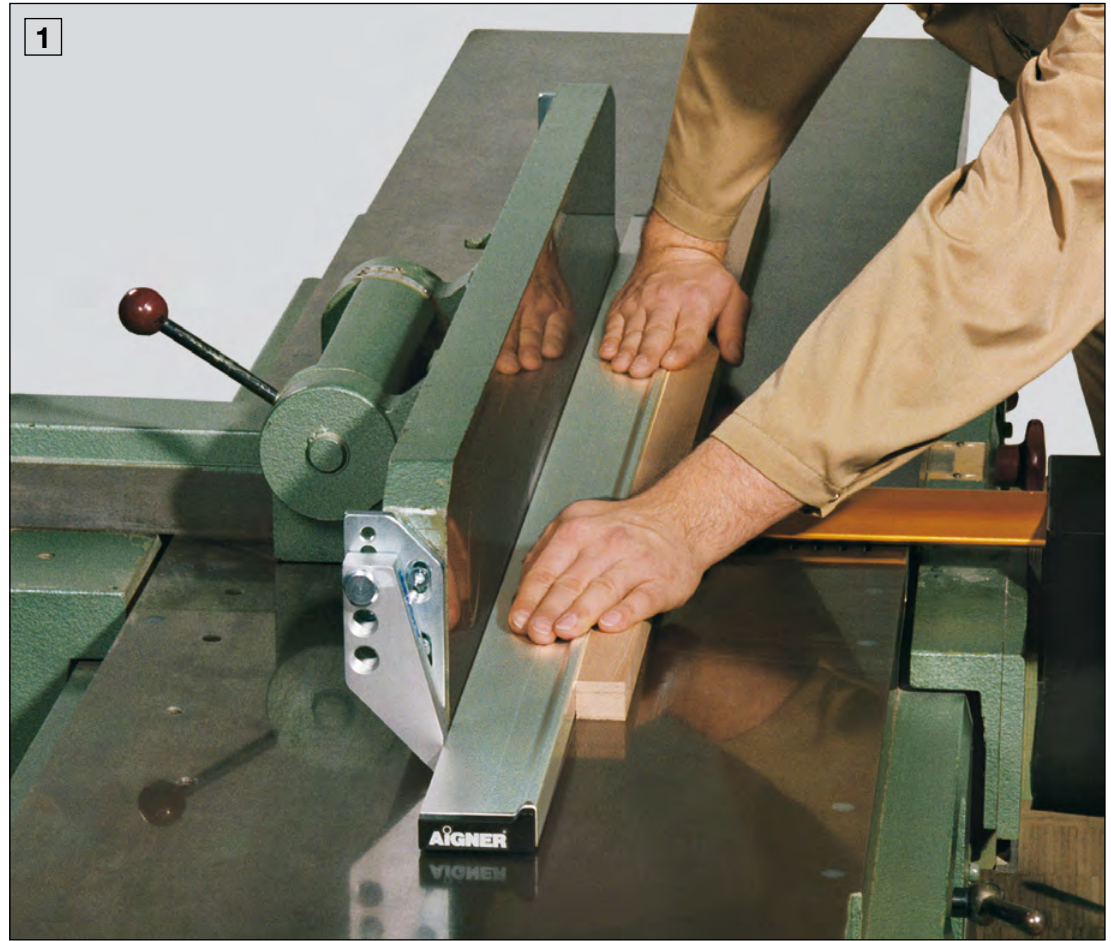
**C** Surface traitée par anodisation.

**D** Guide auxiliaire en position relevée.



**Hilfsanschlag** mit Lagerplatten, Schrauben, Einmaulschlüssel und Gebrauchsanleitung  
**Auxiliary fence** with mounting plates, screws, single-ended wrench and operating instructions  
**Guide auxiliaire** avec plaques d'appui, vis, clé à fourche simple et notice d'utilisation  
**Art. No. 211 123 000 192**

- 1** Einfaches und sicheres Abrichten mit dem Hilfsanschlag.
- 2** Hochgeklappt hindert er nicht bei anderen Arbeiten.



- 1** Simple and safe surfacing with the auxiliary fence.
- 2** When folded up, it does not hinder other operations.



- 1** Dégauchissage simple et sûr avec le Guide auxiliaire.
- 2** En position relevée, il ne gêne pas le déroulement des autres travaux.