

HARWI 625-U/625-H/ 625-H-2K

Radiale zaagmachines



Ons vakmanschap staat
voor **kwaliteit en service**

HARWI 625-U/625-H/625-H-2K

Radiale zaagmachines

Type 625-H is een radiaalzaag die uitermate geschikt is voor het haaks afkorten. Het afkorten van zowel lang materiaal als aluminium en kunststofprofielen tot 210 mm zaaghoogte is mogelijk.

Type 625-U is met zijn draaibare zaagarm en schuin verstelbare zaagunit een ideale afkort- en verstekzaagmachine om materiaal zowel haaks af te korten als in verstek en dubbelverstek te zagen.

Type 625-H-2K is gelijk aan het type 625H maar dan met een zaagarm en een zaaglengte van 1250 mm.

Deze zeer robuuste modellen hebben een hoge zaagkwaliteit en worden gebruikt voor het zagen van hout, kunststoffen en non-ferro materialen.



Standaard toebehoren

- HM zaagblad ϕ 400 mm
- Geremde motor
- Veerbalancer
- Gereedschap

Opties

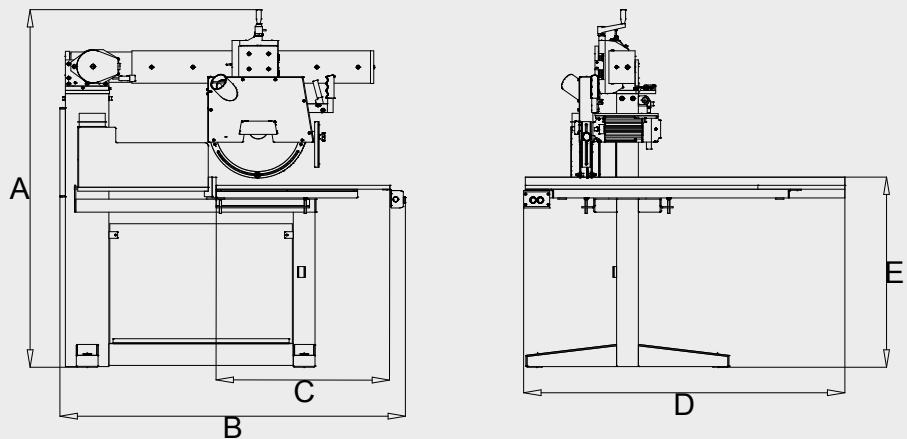
- Afwijkende zaaglengtes (625-H) max. 900 mm
- Motor 5,0 kW/400V 3~ i.p.v. 3,0 kW/400V 3~
- Frequentie omvormer
- Verzwaarde rem voor zaagbladen > 450mm
- Zaaghoogte 135 mm (incl. zaagblad ϕ 450 mm)
- Zaaghoogte 160 mm (excl. zaagblad ϕ 500 mm)
- Zaaghoogte 185 mm (excl. zaagblad ϕ 550 mm)
- Zaaghoogte + 25 mm d.m.v. neusbeveiliging
- Autom. zaagbeweging tot 625 mm
- Autom. zaagbeweging tot 1250 mm
- 1 klem pneumatisch
- 2 klemmen pneumatisch
- Diversen zaagbladen



Type	Harwi 625-H	Harwi 625-U	Harwi 625-H-2K
Zaaghoogte (standaard)	110 mm	110 mm	110 mm
Max.	210 mm	210 mm	210 mm
Zaaghoogte bij 45°	-	70 mm	-
Zaaglengte	625 mm	625 mm	1250 mm
Zaaglengte bij 45° kantelen motor	-	625 mm	-
Zaaglengte bij 45° zwenken arm	-	400 mm	-
Hoogteverstelling	95 mm	50 mm	95 mm
Zaagbladdiameter (standaard)	ø 400 mm	ø 400 mm	ø 400 mm
Zaagbladdiameter (maximaal)	ø 550 mm	ø 550 mm	ø 550 mm
Zaagbladboring	ø 30 mm	ø 30 mm	ø 30 mm
Zwenkbare arm	-	0-45°	-
Motorvermogen	3 kW (4 pk)	3 kW (4 pk)	3 kW (4 pk)
Voltage	400V/3~	400V/3~	400V/3~
Toerental	2800 tpm	2800 tpm	2800 tpm
Afzuigdiameter	1 x 120 mm 1 x 80 mm	1 x 120 mm 1 x 80 mm	1 x 120 mm 1 x 80 mm
Gewicht	211 kg	218 kg	348 kg

Afmetingen

Type	Harwi 625-H	Harwi 625-U	Harwi 625-H-2K
A	1650 mm	1650 mm	1650 mm
B	1450 mm	1450 mm	2300 mm
C	800 mm	800 mm	1645 mm
D	940 mm	1470 mm	940 mm
E	860 mm	860 mm	860 mm





Delta 85



625-H



450-W



HVS Performer



130



Piranha

Onze missie

We gaan voor 100% klant tevredenheid!

We ontwikkelen in eigen huis sterke en oerdegelijke zaagmachines met de beste onderdelen en volgens de nieuwste inzichten. Uiteraard voldoen onze moderne machines ook aan de strengste veiligheidseisen. Zodat u jarenlang zonder zorgen kunt vertrouwen op een krachtige en robuuste machine die altijd optimaal zijn werk doet, zelfs onder extreme omstandigheden.

Ons bedrijf

Harwi in Helmond bouwt duurzame zaagmachines voor diverse toepassingen in hout, kunststof en non-ferro materialen mét een uitstekende prijs-kwaliteitverhouding. Vandaar dat we sinds 1960 wereldwijd al meer dan 50.000 machines hebben verkocht. De decennialange opgedane kennis, ervaring en specialisatie combineren we met innovatie. Dit doen we voor al onze machines! Bij Harwi zijn we immers pas tevreden als de klant honderd procent tevreden is.

Kijk voor al onze modellen en mogelijkheden op:

www.harwi.nl

HOUTBEWERKINGSMACHINES

AFZUIGINSTALLATIES

GEREEDSCHAPPEN

TEL. (0515) 43 15 70 - www.rando.nl - SNEEK

ONDERHOUD - REPARATIE - REVISIE


RANDO
TECHNIC

Harwi Holland BV
Lage Dijk 28
5705 BZ Helmond
Nederland

T +31 (0)492 54 33 55
F +31 (0)492 52 23 05
info@harwi.nl
www.harwi.nl


HARWI
BUILT TO LAST