

## Mobiele filters zijn een snelle en flexibele manier om een werkplaats te optimaliseren

Mobiele filters zijn een praktische en zeer rendabele manier om een werkplaats op korte tijd te optimaliseren. De units bevatten alles wat u nodig hebt om stof en dampen af te zuigen aan de bron en ze zijn beschikbaar in uiteenlopende formaten en capaciteiten.

Welke filter u ook kiest, u krijgt steeds de beste filter in zijn soort aan de hoogste kwaliteit. Nederman is, met meer dan 60 jaar ervaring, wereldleider op het gebied van systemen voor de verwerking van stof en dampen.

## MOBIELE FILTERS

47

54

# PRODUCTGIDS

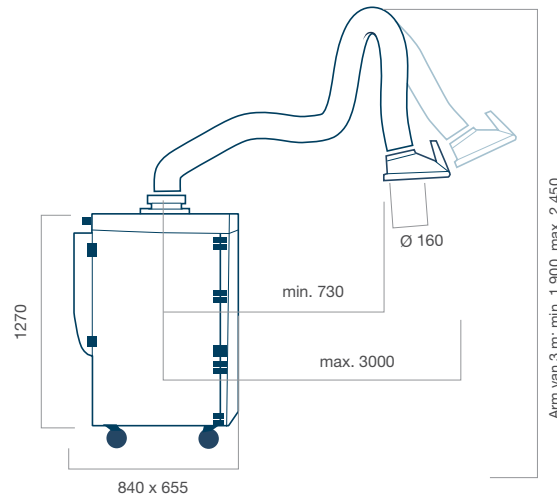
## Mobiele filters



	FilterCart Original	FilterCart W3	FilterCart koolstoffilter	WeldFilter C10	WeldFilter C20	FilterBox
<b>Industriële noden</b>	Lichte lasdampen	Lichte lasdampen	Geuren, gassen, rook en organische solventen	Lichte lasdampen	Lichte lasdampen	Lasdampen en stof
<b>Luchtvolume, m³/u</b>	1050	1050	600	900	2 x 900	1000 - 1200
<b>Filteroppervlak, m²</b>	35	35	20 kg actieve koolstof	12	2 x 12	13-15
<b>Filterefficiëntie</b>	99%	99%	-	99%	99%	99% of 99,9%
<b>Filtermateriaal</b>	Patroon	Patroon	Actieve koolstof	Patroon	Patroon	Patroon
<b>Reinigingsmethode</b>	WegwerpfILTER	WegwerpfILTER	WegwerpfILTER	Persluchtreiniging	Persluchtreiniging	Mechanische en persluchtreiniging
<b>Reiniging</b>	-	-	-	Tijdens stilstandtijd	Tijdens stilstandtijd	Tijdens stilstandtijd
<b>Filtertype</b>	Overdruk	Overdruk	Overdruk	Vacuüm	Vacuüm	Vacuüm
<b>Positie</b>	Binnen	Binnen	Binnen	Binnen	Binnen	Binnen
<b>Paginanr.</b>	50	51	51	49	49	52

## WeldFilters C10 en C20 mobiele afzuiging/filterunits

De mobiele WeldFilter units C10 en C20 worden gebruikt voor het afzuigen en filteren van lichtere lasdampen.



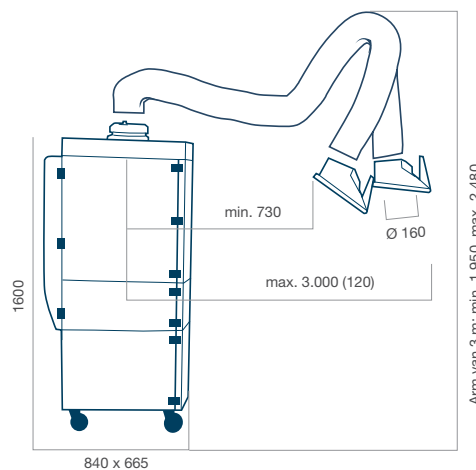
### WeldFilter C10

- Eenvoudig te verplaatsen en te positioneren
- Inclusief Original afzuigarm, lengte 3 m
- Reinigbaar filter met hoge filterefficiëntie, gemakkelijk te vervangen
- Urenteller
- Alarm laag debiet (tijdstip om het filterpatroon te reinigen)
- BGLA-gecertificeerd voor lasdampen klasse W3, conform de EN ISO 15012-1 norm.

Armlengte m	Arm Ø, mm	Max. debiet, <sup>1)</sup> m³/u	Filterefficiëntie %	Filteroppervlak, m²	Spanning, Spanning/elektrische stekker	Vermogen, kW	Frequentie, Hz	Aantal fasen	Geluidsniveau dB (A)	Gewicht, kg	Artikelnr.
3	160	500-900	≥ 99	12	230/EUR/VK <sup>2)</sup>	1,1	50	1	72	175	12620151
3	160	500-900	≥ 99	12	400/EUR <sup>3)</sup>	1,1	50	3	72	175	12620251

1) Max. 1.100 m³/u zonder afzuigarm. 2) UK-stekker afzonderlijk meegeleverd. 3) Excl. stekker.

Toebehoren	Artikelnr.
Vonkenrooster, voor montage in de afzuigkap. Beperkt het brandgevaar.	10551335



### WeldFilter C20

- Eenvoudig te verplaatsen en te positioneren
- Inclusief twee Original afzuigarmen, met beide een lengte van 3 m
- Twee reinigbare filters met hoge filterefficiëntie, gemakkelijk te vervangen
- Urenteller
- Alarm laag debiet (tijdstip om het filterpatroon te reinigen)

Armlengte, m	Arm Ø, mm	Max. debiet, <sup>1)</sup> m³/u	Filterefficiëntie, %	Filteroppervlak, m²	Spanning, Spanning/elektrische stekker	Vermogen, kW	Frequentie, Hz	Aantal fasen	Geluidsniveau dB (A)	Gewicht, kg	Artikelnr.
3	160	2 x 500-900	≥ 99	2x12	400/EUR <sup>2)</sup>	2,2	50	3	75	245	12621151

1) Max. 2 x 1.100 m³/u zonder afzuigarmen.

2) Excl. stekker.

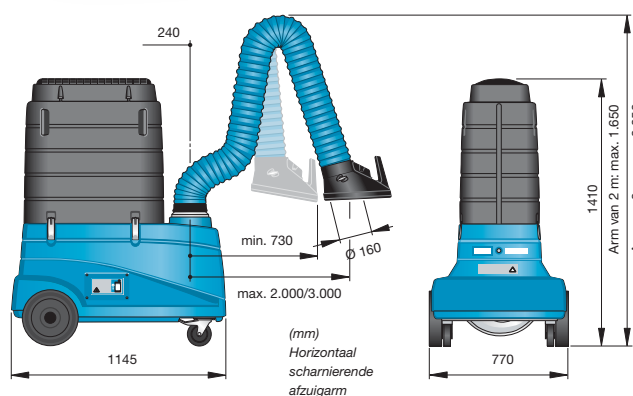
Toebehoren	Artikelnr.
Vonkenrooster, voor montage in de afzuigkap. Beperkt het brandgevaar.	10551335

## FilterCart Mobile afzuig/filterunits



### FilterCart Original

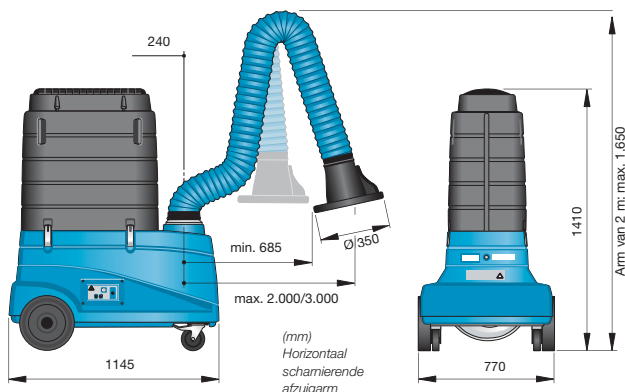
FilterCart Original mobiele filterunit voor licht laswerk en afzuigtoepassingen. FilterCart Original inclusief een Original afzuigarm met een ingebouwde verlichting voor een optimaal gebruiksgemak. Wanneer een groter werkbereik vereist is, is een 3 m arm aanbevolen.



## FilterCart Mobile afzuig/filterunits

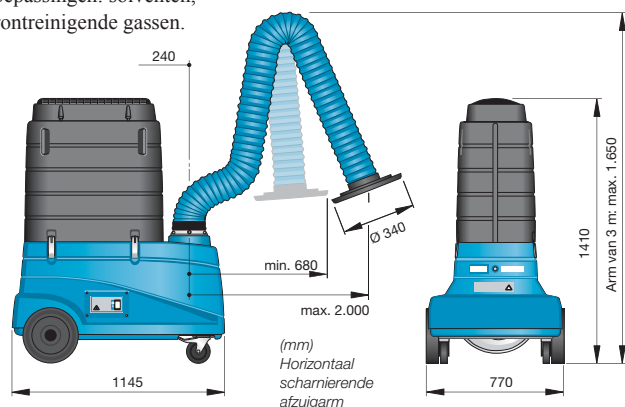
### FilterCart W3

De FilterCart W3 mobiele filterunit voor afzuigtoepassingen in lichte productieprocessen is een zeer vooruitstrevend toestel met alle functies geïntegreerd. Inclusief een waarschuwings-signaal wanneer de filter vol is. Het W3 model voldoet aan de W3-certificering volgens de BGIA-voorschriften. De speciaal ontworpen afzuigkap, met ingebouwde verlichting, zorgt voor een maximale luchtsnelheid aan het laspunt.



### FilterCart met koolstofilter

De FilterCart met koolstofilter is een mobiele filterunit die speciaal ontwikkeld werd voor het afzuigen van geuren. De FilterCart met koolstofilter wordt geleverd met de afzuigarm type Standard en optioneel met een HEPA-filter voor vaste deeltjes. Toepassingen: solventen, dampen en andere verontreinigende gassen.



Model	Armlengte, m	Arm Ø, mm	Max. debiet, m³/u	Filterefficiëntie, %	Filteroppervlak, m²	Spanning, V / elektrische stekker	Vermogen, kW	Frequentie, Hz	Aantal fasen	Geluidsniveau, dB (A)	Gewicht, kg	Verlichting inbegrepen	Artikelnr.
Original	2	160	1050	99	35	230/EUR	0,75	50	1	73	73	Ja	12621245
Original	3	160	1050	99	35	230/EUR	0,75	50	1	73	73	Ja	12621345
Original	3	160	1050	99	35	230/EUR	0,75	50	1	73	73	Nee	12621445
W3	2	160	600-1050	99	35	230/EUR	0,75	50	1	73	73	Ja	12631245
W3	3	160	600-1050	99	35	230/EUR	0,75	50	1	73	73	Ja	12631345
Koolstof	2	160	600	99	20 kg actief koolstof	230/EUR	0,55	50	1	74	82	Nee	12641245

Toebehoren	Artikelnr.
HEPA-filter, 7,5 m² hoogefficiënte eindfilter, klasse H13.	12374016
Original vonkenrooster, voor montage in de afzuigkap. Beperkt het brandgevaar.	10551335
W3 vonkenrooster, voor montage in de afzuigkap. Beperkt het brandgevaar.	12375241

## FilterBox Modulair afzuig/filtersysteem

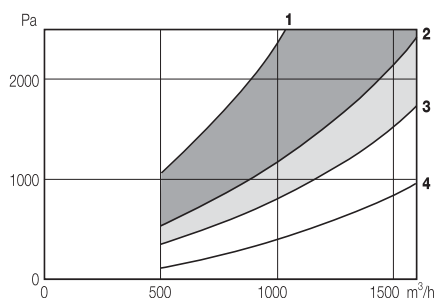


Complete mobiele FilterBox unit met Original afzuigarm.

FilterBox is een systeem dat de meeste problemen in verband met het afzuigen en filteren van lasdampen en stof oplost. De unit kan mobiel gebruikt worden, maar ook als vaste modulaire unit met uitbreidingsmogelijkheden. Het reinigen van een filter gebeurt manueel, halfautomatisch of volledig automatisch (en eventueel met behulp van perslucht) afhankelijk van het model. Er bestaat een speciaal model voor de voedings-, medische of chemische industrie. Alle onderstaande kenmerken zijn van toepassing op het standaardmodel. Er kunnen toebehoren aangesloten worden voor individuele toepassingen - zie volgende pagina.

- Mobile units of vaste wand/vloerinstallatie
- Volledige kits of modules aangepast aan de individuele wensen
- Manuele, halfautomatische of volledig automatische filterreiniging

### Drukval (Delta P)

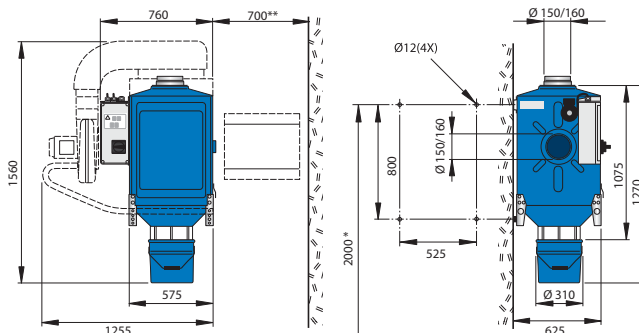


De drukval over de FilterBox varieert met het debiet en de stofbelasting op het filterpatroon. Om een bepaald gemiddeld debiet te behouden bij een verhoogde stofbelasting, dient de tijdsinterval van het reinigen te worden verkort.

- 1) zware belasting
- 2) lichte belasting, lassen
- 3) lichte belasting, stof
- 4) proper filterpatroon

Grijze gebieden tonen gemiddeld werkbereik

Beschrijving	Geluidsniveau, dB(A)
FilterBox met geluiddemper, arm van 3 m en ventilator N24	61
FilterBox met geluiddemper, arm van 3 m en ventilator N29	68
FilterBox zonder geluiddemper, arm van 3 m en ventilator N24	72
FilterBox zonder geluiddemper, arm van 3 m en ventilator N29	75



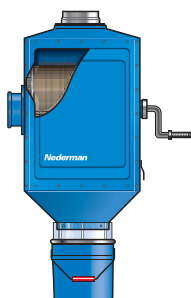
\* Aanbevolen montagehoogte vanaf de vloer.

\*\* Minimale afstand tot de muur om het filterpatroon te kunnen vervangen. Handmatige filterreiniging.

### Complete units voor vaste of mobiele installatie

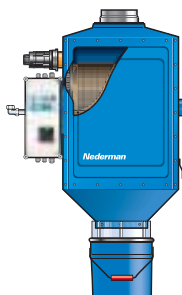
Type kit	De kit bestaat uit	Gewicht, kg	Artikelnr.
<b>Aan de wand gemonteerde Basic filter</b>	Standaard PW13-filter + Original arm 3 m + ventilator N24, 3-fasig, 230/400 V, 50 Hz, 0,9 kW. N.B. Geluiddemper niet inbegrepen	140	12640663
<b>Aan de wand gemonteerde Standard filter</b>	Standaard PW13 filter, 3-fasig, 400 V + Original arm 3 m + ventilator N29, 3-fasig 230/400 V, 50 Hz, 2,2 kW + geluiddemper	165	12640963
<b>Aan de wand gemonteerde Monitor filter</b>	Standaard PW13-filter, 3-fasig, 400 V + Original arm 3 m (incl. verlichting) + ventilator N29, 3-fasig 230/400 V, 50 Hz, 2,2 kW + geluiddemper	170	12641263
<b>Op de vloer gemonteerde Basic filter</b>	Standaard PW13-filter + Original arm 3 m + ventilator N24, 3-fasig, 230/400 V, 50 Hz, 0,9 kW. N.B. Geluiddemper niet inbegrepen	140	12640563
<b>Op de vloer gemonteerde Standard filter</b>	Standaard PW13 filter, 3-fasig, 400 V + Original arm 3 m + ventilator N29, 3-fasig 230/400 V, 50 Hz, 2,2 kW + geluiddemper	165	12640863
<b>Op de vloer gemonteerde Monitor filter</b>	Standaard PW13 filter, 3-fasig, 400 V + Original arm 3 m + ventilator N29, 3-fasig 230/400 V, 50 Hz, 2,2 kW + geluiddemper	170	12641163
<b>Mobiele Basic filterunit</b>	Standaard PW13-filter + Original arm 3 m + ventilator N24, 3-fasig, 230/400 V, 50 Hz, 0,9 kW. N.B. Geluiddemper niet inbegrepen	140	12640763
<b>Mobiele Standard filterunit</b>	Standaard PW13-filter, 3-fasig, 400 V + Original arm 3 m (incl. verlichting) + ventilator N29, 3-fasig 230/400 V, 50 Hz, 2,2 kW + geluiddemper	165	12641063
<b>Mobiele Monitor filterunit</b>	Standaard PW13-filter, 3-fasig, 400 V + Original arm 3 m (incl. verlichting) + ventilator N29, 3-fasig 230/400 V, 50 Hz, 2,2 kW + geluiddemper	170	12641363

### FilterBox Basic



Handmatige filterreiniging met handzwengel. Voor eenvoudige las- en stoftoepassingen die geen automatisering vereisen. N.B. Indien aangesloten op een ventilator is een afzonderlijke starter noodzakelijk.

### FilterBox Monitor



Volledig geautomatiseerde mechanische filterreiniging, normaal gezien gecombineerd met persluchtreiniging. Voor zware industriële lastoepassingen.

### FilterBox Basic

Filterpatroon	Gewicht, kg	Artikelnr.
PW13	65	12600163
PW13 (wit)	65	12606263

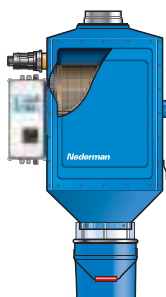
### FilterBox Monitor

Filterpatroon	Filterreiniging	Spanning, V	Fasen*	Gewicht, kg	Artikelnr.
Geen filter	Motor + perslucht	400	3	65	12640463
PW13	Motor + perslucht	400	3	65	12642463

### FilterBox Standard

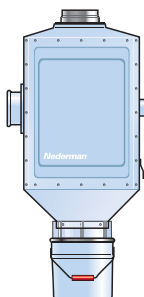
Filterpatroon	Filterreiniging	Spanning, V	Fasen*	Gewicht, kg	Artikelnr.
Geen filter	Motor	400	3	65	12630463
PW13	Motor	110	1	65	12631063
PW13	Motor	230	1	65	12631163
PW13	Motor	230	3	65	12631363
PW13	Motor	400	3	65	12631463
PW13	Motor + perslucht	230	1	65	12632163
PW13	Motor + perslucht	400	3	65	12632463
PWHE15	Motor + perslucht	400	3	65	12635463

### FilterBox Standard



Halfautomatische filterreiniging met handmatige start. Kan gecombineerd worden met persluchtreiniging. Voor lassen en stoftoepassingen.

### Wit



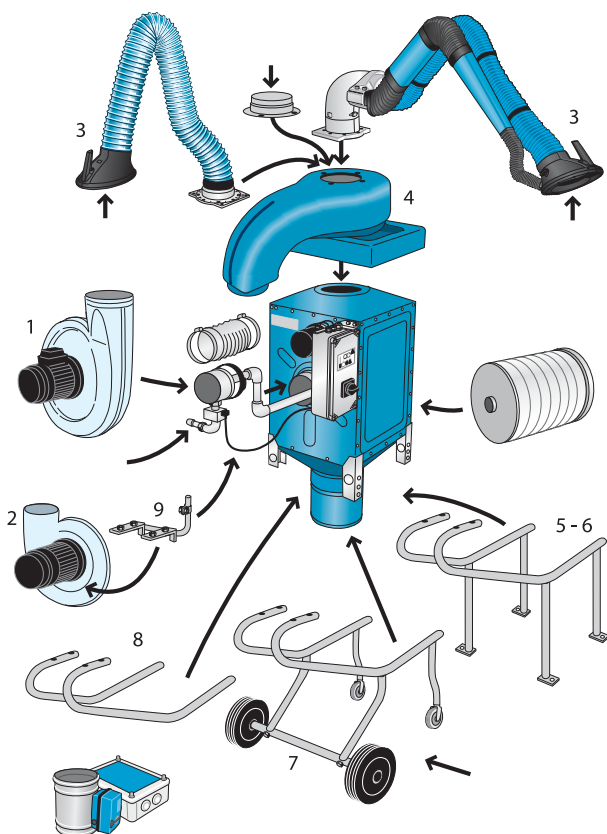
De FilterBox unit is ook beschikbaar in het wit voor toepassingen in de voedings- en chemische industrie.

### Wit

Filterpatroon	Filterreiniging	Spanning, V	Fasen*	Gewicht, kg	Artikelnr.
PW13	Motor	230	1	65	12633163
PW13	Motor	230	3	65	12633363
PW13	Motor	400	3	65	12633463
PWA HE15 (antistatisch)	Motor	400	3	65	12637463

\*) Inclusief motorbeveiliging.

### Mogelijke combinaties



Toebehoren	Artikelnr.
1 Ventilator N29 voor intensief gebruik en een lang leidingsnet 1.000-1.200 m³/u, 2,2 kW, 220 - 240 / 380 - 420 V, 3-fasig, 50 Hz	14510829
2 Ventilator N24 voor licht stof, 800-1.000 m³/u, 0,75 kW, 110 - 120 / 220 - 240 V, éénfasig, 50 Hz	14510122
2 Ventilator N24 voor licht stof, 800-1.000 m³/u, 0,9 kW, 200 - 240 / 280 - 420 V, 3-fasig, 50 Hz	14510422
3 Afzuigarm, max. lengte op mobiele unit: 3 m. (Zie afzonderlijke brochures voor Original, NEX MD en NEX HD arm)	
4 Geluiddemper, blauw	12371420
4 Geluiddemper, wit	12371569
5 Vloerstand voor FilterBox met ventilator	12371422
6 Vloerstand voor een FilterBox aangesloten op een centrale ventilator	12371423
7 Afzuigwagentje	12371421
8 Muursteun voor montage van filterkast met ventilator	12371424
9 Extra steun voor het monteren van de ventilator N24 op de FilterBox	12371018
Kabelset, 220/240 V, éénfasig	12363606
Kabelset, 110 V, éénfasig	12363608
Kabelset, 3-fasig	12363609
10 Persluchtreiniging 4-6 bar	12333354

Vervangfilter	Te gebruiken voor	Filterefficiëntie, %	Oppervlak, m²	Artikelnr.
PW13	Lassen	99	13	12332672
PW HE15	Stof, lassen van Inox	99,90	15	12371106
PWA HE15	Stof (antistatisch)	99,90	15	12371412

## Vervangonderdelen mobiele filters

Breng een bezoek aan onze website voor meer informatie over ons compleet aanbod van vervangonderdelen.

### FilterCart

Model	Product Art.-nr.	Slang Vervangend artikelnr.	Herstelkit frictieschijven afzuigarm Vervangend artikelnr.	Filterpatroon Vervangend artikelnr.
Original	12621245	10341859	10344540	12374023
	12621345	10333026	10344540	12374023
W3	12631245	10341859	10344540	12374023
	12631345	10333026	10344540	12374023
Koolstof	12641245	10341859	10344540	12374025



FilterCart.

### FilterBox

Product Art.-nr.	Filterpatroon Vervangend artikelnr.	Dichting rond de filterlager Vervangend artikelnr.	Reinigingskit met lamellen Vervangend artikelnr.
12600163	12332672	12373960	12332352
12606263	12332672	12373960	12332352
12640463	*)	12373960	12332352
12642463	12332672	12373960	12332352
12630463	*)	12373960	12332352
12631063	12332672	12373960	12332352
12631163	12332672	12373960	12332352
12631363	12332672	12373960	12332352
12631463	12332672	12373960	12332352
12632163	12332672	12373960	12332352
12632463	12332672	12373960	12332352
12635463	12371106	12373960	12332352
12633163	12332672	12373960	12332352
12633363	12332672	12373960	12332352
12633463	12332672	12373960	12332352
12637463	12371412	12373960	12332352

\*) Zie vervangende filterpatronen, pagina 49.



FilterBox.



WeldFilter C10

WeldFilter C20

### C10 en C20

Model	Product Art.-nr.	Filterpatroon Vervangend artikelnr.	Plastic zakken (10) Vervangend artikelnr.	Nr.
C10	12620151	12375379	12375392	1
C10	12620251	12375379	12375392	1
C20	12621151	12375379	12375392	2