

Afzuig- en verlengarmen voor een werkomgeving die vrij is van dampen en stof

Het gamma Nederman afzuigarmen beslaat een variëteit aan toepassingen. Alle armen zijn zeer flexibel en eenvoudig te positioneren. Verschillende bevestigingstoebehoren zijn beschikbaar, zoals beugels voor muur- of plafondmontage alsook verlengsteunen. De armen kunnen met een aantal accessoires gecombineerd worden zoals afzuigkappen, regelkleppen en verlengarmen die o.a. het afzuigrendement verbeteren. Door een verlengarm op een rail te monteren kan deze meer werkzones bereiken.

Voor werkomgevingen met:

- Rook
- Stof
- Dampen

87

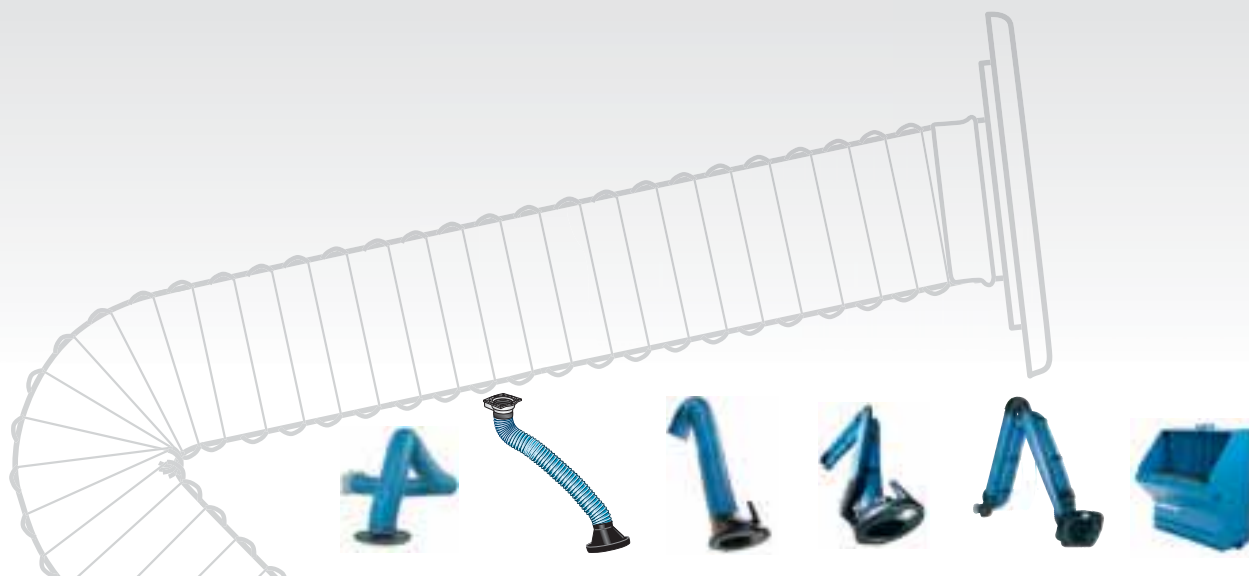
96

AFZUIGARMEN LAS- EN SLIJPTAFELS



PRODUCTGIDS

Afzuigarmen



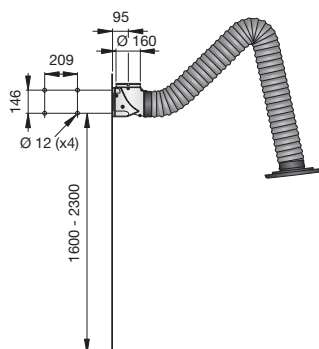
	Standaard	Telescopic	Original/Original CR	NEX MD	NEX HD	Las/slijptafel
Afzuiging van rook, dampen en stof. Scholen, beperkte ruimtes, kleine cabines.	X	X	X			
Afzuiging van rook, dampen en stof. Kleine werkplaatsen, metaalverwerkende nijverheid.	X	X	X	X		X
Afzuiging van zware rook, dampen en stof. Zware constructiewerkplaatsen, lassen met gensterontwikkeling, zware lasprocessen, slijpen.				X	X	X
Aanbevolen luchtdebiet, m ³ /u	600-900	600-1000	700-1000	900-1300	1000-1900	1000-4000
Max. temperatuur, °C	70	70	70	70	120	Niet van toepassing
Geluidsniveau aan de afzuigkap, dB(A)	67	70	63-75	69	63	-
Regelklep	Optie	Optie	Standaard	Standaard	Standaard	-
Slangmateriaal	Met PVC bedekte aluminiumfolie	Met PVC bedekte polyesterstof	Met PVC bedekte polyesterstof	Met PVC bedekte polyesterstof	Met glasvezel verstevigde PVC-bedekte polyesterstof	Niet van toepassing
Aansluitdiameter Ø, mm	160	150/160	150/160	160	200	160/250
Nota	Ingebouwde muurbeugel 180°	draaisteun 360°	draaisteun 360°	draaisteun 360°	draaisteun 360°	Niet van toepassing



Afzuigarmen

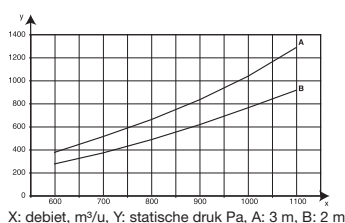
Afzuigarm, Standard

- De arm is beweegbaar in alle richtingen en gemakkelijk positioneerbaar
- Ontworpen met ingebouwde muurbeugel/ bocht van 90°
- Draait over 180°
- De arm kan uitgerust worden met een regelklep in de draaikoppeling (toebehooren)
- De afzuigkap kan in alle richtingen worden geplaatst



De Nederman Standard afzuigarm is speciaal ontworpen voor het afzuigen van rook, dampen en niet-explosief stof, met middelgrote luchtdebieten aan gematigde temperaturen. Tot de typische locaties behoren laslokalen en werkplaatsen voor uiteenlopende lichte productieprocessen. Deze werkzaamheden omvatten o.a. lassen, slijpen en andere industriële procedés waarvoor een gemakkelijk te positioneren afzuigarm vereist is. De arm is verkrijgbaar in twee lengtes, 2 en 3 m, en is uitgerust met een efficiënte afzuigkap.

Drukval



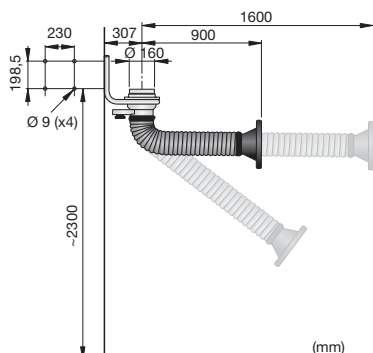
X: debiet, m³/u, Y: statische druk Pa, A: 3 m, B: 2 m



Beschrijving	Werkbereik, m	Debiet, m³/u	Aansluitdiameter Ø, mm	Max. temperatuur, °C	Geluidsniveau aan de afzuigkap, dB(A)	Gewicht, kg	Artikelnr.
Standard arm, 2 m	2	600-900	160	70	67	11	10500238
Standard arm, 3 m	3	600-900	160	70	67	13	10500338

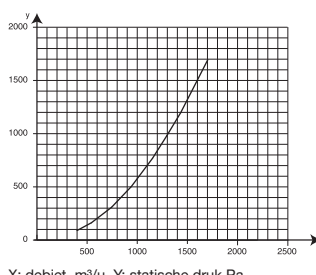
Afzuigarm, Telescopic

- De arm is beweegbaar in alle richtingen, gemakkelijk te positioneren en uitschuifbaar
- De instelbare lifter houdt de Telescopic arm altijd exact in de positie waarin hij geplaatst werd
- De arm wordt opgehangen d.m.v. een draaisteun die het mogelijk maakt hem te draaien over 360°
- De afzuigkap kan in alle richtingen worden geplaatst



De Nederman Telescopic afzuigarm werd speciaal ontwikkeld voor toepassingen waar rook, dampen en niet-explosieve stoffen voorkomen in een beperkte ruimte. Tot de typische locaties behoren laslokalen of kleine lascabines in productiewerkplaatsen. Deze werkzaamheden omvatten o.a. lassen, slijpen en andere industriële procedés waarvoor een gemakkelijk te positioneren afzuigarm vereist is. De arm heeft een bereik van 0,9 tot 1,6 m.

Drukval



X: debiet, m³/u, Y: statische druk Pa



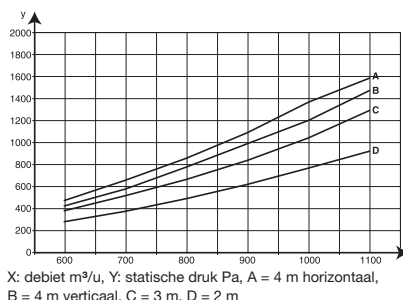
Beschrijving	Werkbereik, m	Debiet, m³/u	Aansluitdiameter Ø, mm	Max. temperatuur, °C	Geluidsniveau aan de afzuigkap, dB(A)	Gewicht, kg	Artikelnr.
Telescopic arm met metalen kap	0,9-1,6	600-1000	160	70	76	12	10502531
Telescopic afzuigarm met Original afzuigkap + regelklep	0,9-1,6	600-1000	160	70	76	12	10502331

Afzuigarm, Original

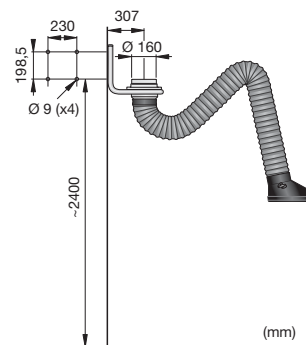


Hij is speciaal ontworpen voor werkomgevingen met rook, dampen of niet-explosief stof. Typische locaties zijn de metaalverwerkende nijverheid of andere industriële sectoren waar een afzuiging vereist is. Deze werkzaamheden omvatten o.a. lassen, slijpen en andere industriële procedés waarvoor een gemakkelijk te positioneren afzuigarm vereist is. Het product is standaard uitgerust met een regelklep in de afzuigkap.

Drukval



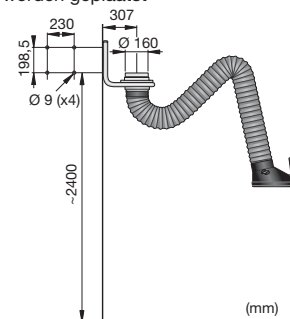
- De draaisteun maakt een rotatie van 360° mogelijk
- De arm is beweegbaar in alle richtingen en gemakkelijk positioneerbaar
- De arm kan gemonteerd worden in combinatie met verschillende beugels, verlengarmen, op een railsysteem, op vaste of mobiele filteruitrustingen
- De arm is standaard uitgerust met een regelklep in de afzuigkap
- De afzuigkap kan in alle richtingen worden geplaatst



Beschrijving	Werkbereik, m	Debiet, m ³ /u	Aansluitdiameter Ø, mm	Max. temperatuur, °C	Geluidsniveau aan de afzuigkap, dB(A)	Gewicht, kg	Artikelnr.
Original arm 2 m	2	700-1000	150/160	70	63-75	11	10554235
Original arm 3 m	3	700-1000	150/160	70	63-75	13	10554335
Original arm 4 m verticaal	4	700-1000	150/160	70	63-75	16	10554435
Original arm 4 m, horizontaal	4	700-1000	150/160	70	63-75	16	10554535

De kit bestaat uit	Artikelnr.
Original arm 2 m + ventilator N16, 3-fasig, 230/400 V + muurbeugel + handbediende ventilatorstarter	10230030
Original arm 3 m + ventilator N24, 3-fasig, 230/400 V + muurbeugel + handbediende ventilatorstarter	10230040
Original arm 4 m verticaal + ventilator N24, 3-fasig, 230/400 V ventilator + muurbeugel + handbediende ventilatorstarter	10230050

- De draaisteun maakt een rotatie van 360° mogelijk
- De arm is beweegbaar in alle richtingen en gemakkelijk positioneerbaar
- De arm kan gemonteerd worden in combinatie met verschillende beugels, verlengarmen, op een railsysteem, op vaste of mobiele filteruitrustingen
- Standaard uitgerust met een regelklep in de afzuigkap
- De afzuigkap kan in alle richtingen worden geplaatst



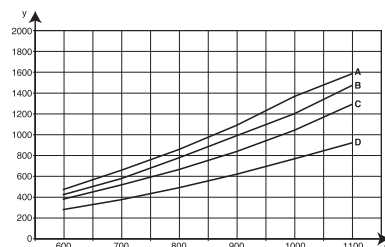
Afzuigarm, Original CR

Speciaal ontworpen voor werkomgevingen met rook, dampen of niet-explosief stof. De arm heeft een verbeterde corrosiebescherming gezien de aluminium onderdelen. Het armsysteem is geanodiseerd. Typische

toepassingen zijn de voedingssector, de farmaceutische en chemische industrie en andere industrieën waar een corrosiebestendige arm vereist is.



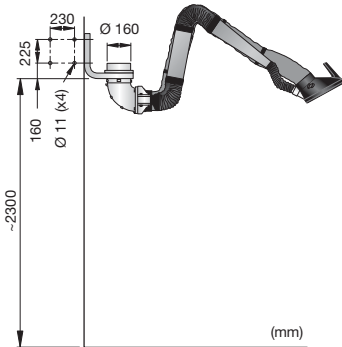
Drukval



Beschrijving	Werkbereik, m	Debiet, m ³ /u	Aansluitdiameter Ø, mm	Max. temperatuur, °C	Geluidsniveau aan de afzuigkap, dB(A)	Gewicht, kg	Artikelnr.
Original CR arm 2 m	2	700-1000	150/160	70	63-75	11	10532535
Original CR arm 3 m	3	700-1000	150/160	70	63-75	13	10532235
Original CR arm 4 m verticaal	4	700-1000	150/160	70	63-75	16	10532335
Original CR arm 4 m horizontaal	4	700-1000	150/160	70	63-75	16	10532435

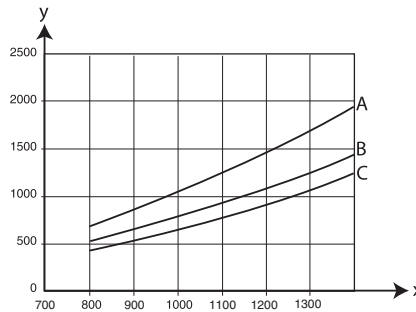
Afzuigarm NEX MD

- Robuuste draaisteun - draait over 360°
- Volledig afgeschermd stabilisatiesysteem – beschermt de arm tegen stof en vuil
- Kan op muursteunen, verlengarmen of railsystemen worden gemonteerd
- Met regelklep in de afzuigkap - bespaart energie wanneer niet in gebruik
- De afzuigslang is bezijden het stabilisatiesysteem gemonteerd d.m.v. ophangbanden en kan aldus gemakkelijk verwijderd worden voor reiniging
- De afzuigkap kan in alle richtingen worden geplaatst



De Nederman NEX MD is een afzuigarm voor middelzware tot zware lastoepassingen. De afzuigarm is uitgerust met een slang van Ø160 mm, die samen met het externe stabilisatiesysteem een hoog luchtdebiet koppelt aan een geringe drukval. Perfect in evenwicht en eenvoudig te positioneren.

Drukval



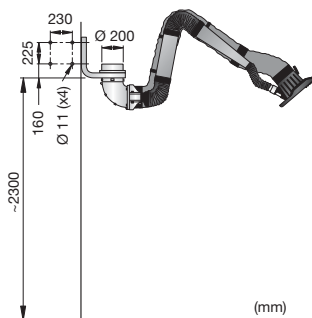
X: debiet, m³/u; Y: statische druk Pa, A: 5 m, B: 4 m, C: 2 m en 3 m



Beschrijving	Werkbereik, m	Debiet, m ³ /u	Aansluitdiameter Ø, mm	Max. temperatuur, °C	Geluidsniveau aan de afzuigkap, dB(A)	Gewicht, kg	Artikelnr.
NEX MD, 2 m	2	900-1300	160	70	66	16	10561032
NEX MD, 3 m	3	900-1300	160	70	63	20	10561132
NEX MD, 4 m	4	900-1300	160	70	63	27	10561232
NEX MD, 5 m	5	900-1300	160	70	63	32	10561332

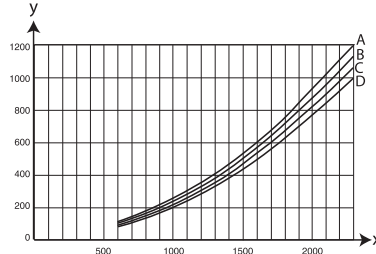
Afzuigarm NEX HD

- De robuuste draaisteun draait over 360°
- Het stabilisatiesysteem van de afzuigarm is volledig omkapseld en aldus beschermd tegen het stof
- Kan gemonteerd worden in combinatie met verschillende types muursteunen, verlengarmen of op railsystemen
- Standaard uitgerust met een regelklep in de afzuigkap
- De afzuigslang is bezijden het stabilisatiesysteem gemonteerd d.m.v. ophangbanden en kan aldus gemakkelijk verwijderd worden voor reiniging
- Minimale drukval en een laag geluidsniveau



De Nederman NEX HD afzuigarm is aanbevolen wanneer hoge luchtdebieten en hoge temperaturen een vereiste zijn. De afzuigarm is speciaal ontwikkeld voor het gebruik bij grote rookontwikkeling, dampen en niet-explosief stof. Typische toepassingen zijn zware lastoepassingen of handbediend plasmasnijden, metaalspuiten, slijpen (veel gensters), of andere industriële processen waar een perfect uitgebalanceerde en gemakkelijk te positioneren afzuigarm vereist is.

Drukval

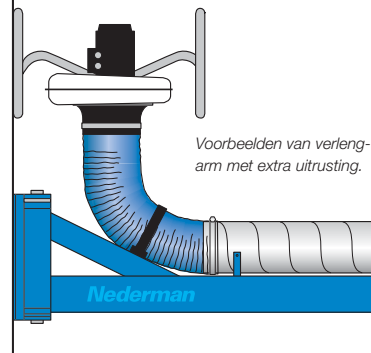
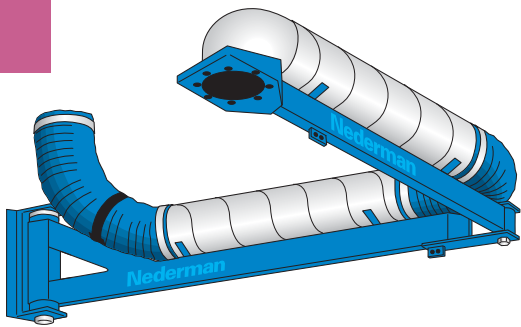


X: debiet, m³/u; Y: statische druk Pa, A: 5 m, B: 4 m, C: 3 m, D: 2 m



Beschrijving	Werkbereik, m	Debiet, m ³ /u	Aansluitdiameter Ø, mm	Max. temperatuur, °C	Geluidsniveau aan de afzuigkap, dB(A)	Gewicht, kg	Artikelnr.
NEX HD, 2 m	2	1000-1900	200	120	66	17	10560232
NEX HD, 3 m	3	1000-1900	200	120	63	21	10560332
NEX HD, 4 m	4	1000-1900	200	120	63	28	10560432
NEX HD, 5 m	5	1000-1900	200	120	63	33	10560532

Verlengarm



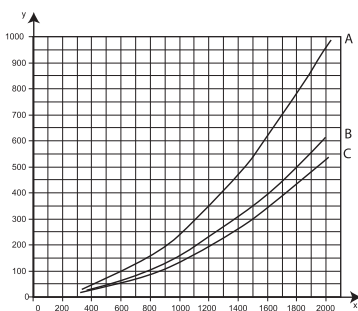
De Nederman verlengarm, 4,2 m of 6,0 m werd speciaal ontwikkeld voor gebruik daar waar extra lengte nodig is. Hij kan gecombineerd worden met damp- of stofafzuigarmen, of uitlaatgasafzuiging voor personen- of vrachtwagens. Vervaardigd uit stevige, stalen profielen. De arm wordt opgehangen d.m.v. een robuuste, gelagerde draaisteun waardoor hij in alle richtingen kan bewegen. Het is mogelijk om andere uitrusting toe te voegen aan de verlengarm, zoals lasposten en slang- en kabelhaspels.

- Dankzij een universele beugel is het mogelijk om extra uitrusting rechtstreeks op de verlengarm te plaatsen
- De slang- en buiskit moet afzonderlijk besteld worden

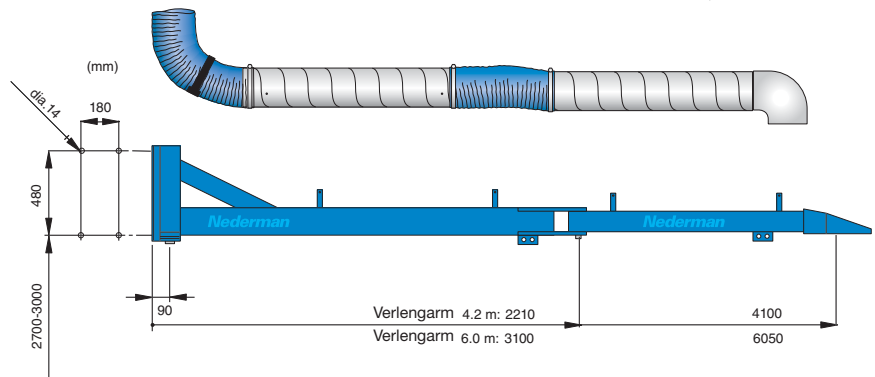
Aanbevolen afzuigarmen	
Afzuigarm, original	Max. 4 m
Afzuigarm NEX MD	Max. 3 m
Afzuigarm NEX HD	Max. 3 m

Aanbevolen debiet	Max. 2000 m ³ /u
Aanbevolen maximale drukval	3000 Pa
Verbindingsdiameter	200 mm
Maximale belasting op buitenarm 4,2 m	100 kg
Maximale belasting op buitenarm 6,0 m	60 kg
Aanbevolen installatiehoogte vanaf vloerniveau	2,7-3,0 m

Drukval



X: debiet, m³/u Y: statische druk Pa
 A: Verlengarm 40° gebogen (tot het maximum).
 B: Verlengarm 90° gebogen.
 C: Rechte verlengarm.



Beschrijving	Recyclagemateriaal volgens gewicht, %	Gewicht, kg	Materialen	Artikelnr.
Verlengarm 4,2 m	100	73	Met poeder geverfd staal	10506635
Verlengarm 6,0 m	100	93	Met poeder geverfd staal	10507735

Slangkit bestaat uit	Max. temp weggezogen lucht, °C	Recyclagemateriaal volgens gewicht, %	Gewicht, kg	Materialen	Artikelnr.
Kanaalwerk 4,2 m, dampen	70	92	8	Leiding van verzinkt staal PVC-slang	10374376
Kanaalwerk 6,0 m, dampen	70	95	13	Leiding van verzinkt staal PVC-slang	10374360

Accessoires	Recyclagemateriaal volgens gewicht, %	Gewicht, kg	Materialen	Artikelnr.
Kabel voor verlichtingskit	-	-	-	10345292

Rookafzuiging op rail

Het Nederman afzuigwagentje met afzuigarm is bedoeld om gebruikt te worden in combinatie met de Nederman rail ALU 150 wanneer afzuiging vereist is over een bepaalde lengte in de werkplaats.

- Eén afzuigarm kan verscheidene werkzones bedienen
- **Het afzuigwagentje is gemakkelijk te verplaatsen** over de ganse lengte van de rail
- Op dit afzuigwagentje passen alle hieronder weergegeven Nederman afzuigarmen

Aanbevolen afzuigarmen	
Afzuigarm, Original	Max. 4 m
Afzuigarm, Telescopic	Alle modellen
Afzuigarm NEX MD	Max. 3 m
Afzuigarm NEX HD	Max. 3 m
Accessoires	
Uitgang bovenaan, Ø 200 mm	20940410

Beschrijving	Lengte, m	Artikelnr.
Afzuigwagentje		20940210
Railversteving, één stuk per meter rail		20373942
Rechte rail ALU 150*	2,5	20900510
Rechte rail ALU 150*	5,0	20900610
Rechte rail ALU 150*	7,5	20900710
Rechte rail ALU 150*	10,0	20900810
Rechte rail ALU 150*	12,5	20900910
Rechte rail ALU 150*	15,0	20901010
Rechte rail ALU 150*	17,5	20901110
Rechte rail ALU 150*	20,0	20901210
Rechte rail ALU 150*	22,5	20901310
Rechte rail ALU 150*	25,0	20901410
Rechte rail ALU 150*	27,5	20901510
Rechte rail ALU 150*	30,0	20901610
Rechte rail ALU 150*	35,0	20901710
Rechte rail ALU 150*	40,0	20901810
Rechte rail ALU 150*	45,0	20901910
Rechte rail ALU 150*	50,0	20902010

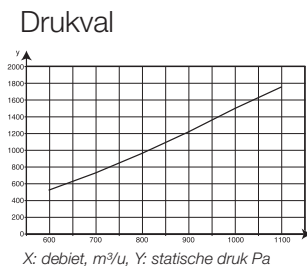
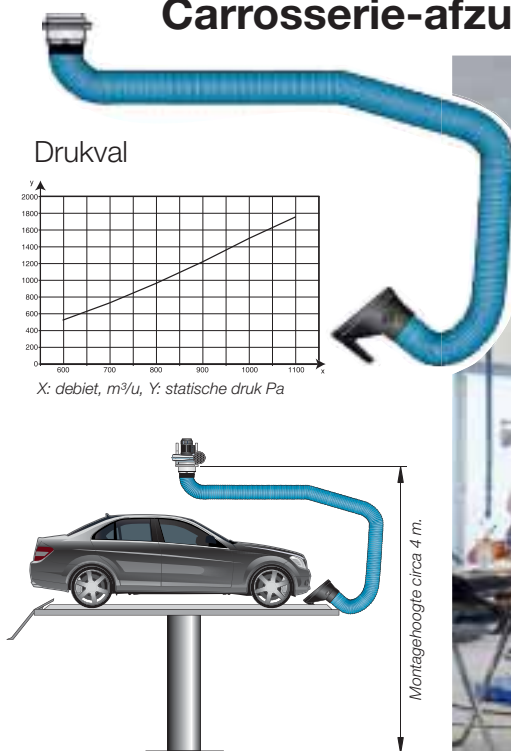


* Met inbegrip van rubberen afsluitlippen, verbindingstukken, ophangbeugels, einddeksels en eindekoersstoppen.
Voor rail lengtes van meer dan 50 m dient u contact op te nemen met uw plaatselijke Nederman dealer.

Carrosserie-afzuigarm

De Nederman Carrosserie afzuigarm is gebaseerd op de Original afzuigarm. De arm is speciaal ontworpen voor de afzuiging van rook, stof en dampen die vrijkomen bij carrosseriewerk tijdens het lassen, slijpen of schilderen. De arm is beschikbaar in een lengte van 5 m en kan gemonteerd worden in combinatie met verschillende types beugels.

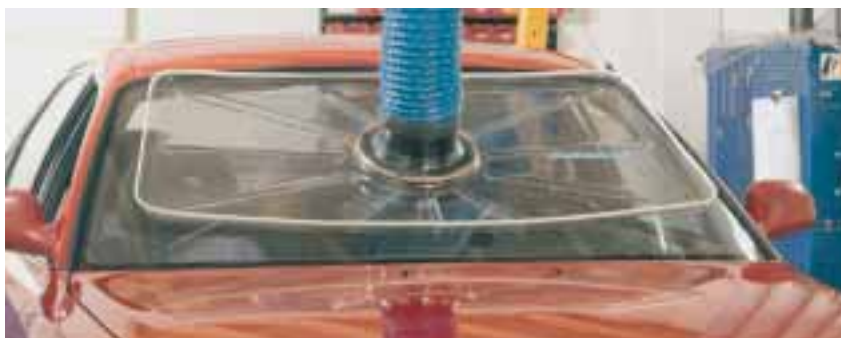
- De draaisteun maakt een rotatie van 360° mogelijk
- De arm is beweegbaar in alle richtingen en gemakkelijk positioneerbaar
- De arm is standaard uitgerust met een regelklep in de afzuigkap
- Dankzij dubbele vorkkoppelingen kan de arm gemakkelijk gepositioneerd worden, zelfs onder het voertuig.
- Zijn 5 m lengte geven hem een groot bereik



Beschrijving	Werkbereik, m	Debiet, m ³ /u	Aansluitdiameter Ø, mm	Max. temperatuur, °C	Geluidsniveau aan de kap, dB (A)	Gewicht, kg	Artikelnr.
Carrosserie afzuigarm, 5 m	5	700-1000	150/160	70	65-70	18	10554935

Afzuigarmen

Windscreen afzuigarm



Het concept van de Nederman Windscreen afzuigarm is gebaseerd op de Original afzuigarm en werd speciaal ontwikkeld voor oppervlakteafzuiging van solventen, lijmdampen, enz... die vrij komen bij het plaatsen/vervangen van autoruiten. De arm is verkrijgbaar in een lengte van 4 m en heeft een rechthoekige afzuigkap met een langwerpige opening langs de rand, ontworpen om de dampen af te voeren die ontstaan bij het werken met voorruitlijm.

- De arm wordt opgehangen d.m.v. een draaisteun die het mogelijk maakt hem te draaien over 360°
- **Beweegbaar in alle richtingen en gemakkelijk positioneerbaar**
- Kan gemonteerd worden in combinatie met verschillende types muursteunen, verlengarmen of op railsystemen
- Standaard uitgerust met een regelklep in de afzuigkap



Afmetingen afzuigkap: 1200 x 640 mm

Beschrijving	Werkbereik, m	Debiet, m ³ /u	Aansluitdiameter Ø, mm	Max. temperatuur, °C	Geluidsniveau aan de afzuigkap, dB(A)	Gewicht, kg	Artikelnr.
De afzuigkap is uitgerust met een regelklep in de Original afzuigarm van 4 m H	4	700-900	150/160	70	65-70	17	10553535
Windscreen afzuigkap met regelklep	-	700-900	150/160	70	-	2	10372173

Afzuigarmen voor explosiegevaarlijke omgevingen

De reeks NEX-afzuigarmen is speciaal ontwikkeld voor werkplaatsen waar explosiegevaarlijk stof en solventen een risicofactor zijn. Tevens worden zij ook gebruikt voor hygiënische doelstellingen en waar hoge afzuigcapaciteiten zijn vereist. Typische locaties waar deze armen gebruikt worden zijn: de farmaceutische industrie, de voedingsindustrie, de technisch-chemische nijverheid.



NEX D-afzuigarm

Het stabilisatiesysteem, de afzonderlijke slang en de afzuigkap in Inox zorgen ervoor dat de NEX D afzuigarm weinig onderhoud behoeft en gemakkelijk kan gereinigd worden. De arm is enkelvoudig geard via de spiraal in de slang. De slang is gemaakt van PVC met door de FDA-goedgekeurde onderdelen.

De NEX D is aanbevolen voor gebruik in explosies omgevingen, zone 22 D.

NEX D-afzuigarm

Het stabilisatiesysteem, de afzonderlijke slang en de afzuigkap in Inox zorgen ervoor dat de NEX DX afzuigarm weinig onderhoud behoeft en gemakkelijk kan gereinigd worden. De afzuigarm is dubbel geard via de spiraal in de slang en via het uitwendig mechanisme. De slang is gemaakt van polyurethaan.

De NEX D is aanbevolen voor gebruik in een explosiegevaarlijke omgeving, zone 21.

NEX S-afzuigarm

Open steunarmsysteem en kap van zuurvast gepolijst Inox vergt weinig onderhoud en maakt het reinigen gemakkelijk. De afzuigarm is dubbel geard via de spiraal in de slang en via het uitwendig mechanisme.

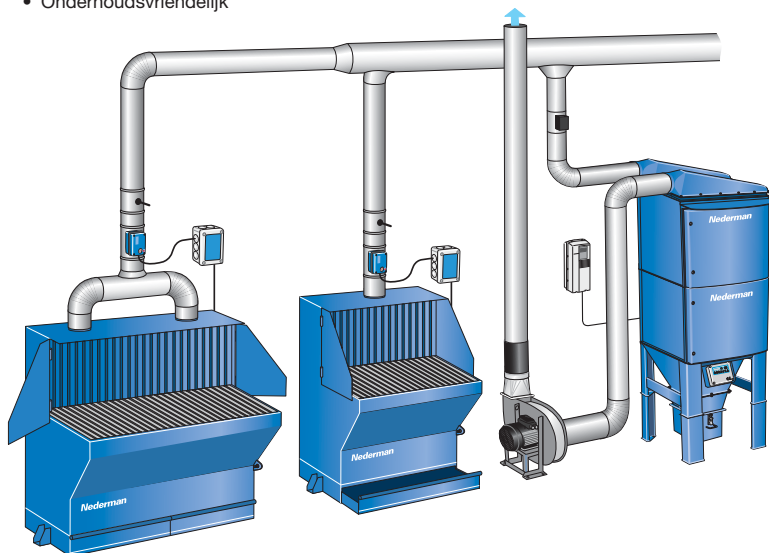
De Nederman NEX S is aanbevolen voor gebruik in een explosiegevaarlijke omgeving, zone 1/21, 2/22.

Las- en slijptafel

Industriële las- en slijptafel voor het afzuigen van rookgassen, stof en deeltjes bij las- en slijpwerk. Kan ook gebruikt worden in een explosiegevaarlijke omgeving, indien degelijk geaard. De tafel is niet geschikt voor snijwerk. De tafel is voorzien van een steun om de lastoorts of haakse slijper aan op te hangen. Onder het werkvlak vangt een stofflade het zware stof op. De tafel heeft een aansluiting bovenaan (naar de externe ventilator of naar het leidingnet). Het is aanbevolen om een filtertoestel tussen de tafel en de ventilator te gebruiken.

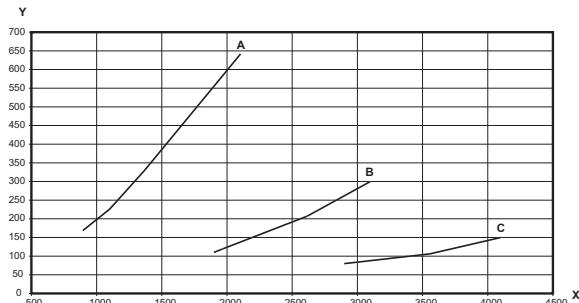


- Gemakkelijk te installeren
- Robuust industrieel ontwerp
- Gemakkelijke installatie
- Flexibel afzuigdebiet
- Onderhoudsvriendelijk

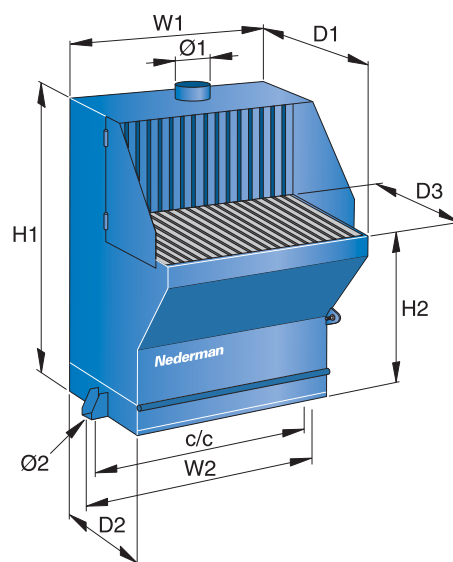


Twee las- en slijptafels aangesloten op een FilterMax DF 80 en een centraal opgestelde NCF ventilator. De ventilatorsnelheid wordt geregeld met een frequentiesturing. Ieder afzuigpunt kan afgesloten worden met een gemotoriseerde regelklep.

Drukval



X: debiet, m³/u, Y: statische druk (Pa), A=900, B=1.350, C=2.000



Beschrijving	Aanbevolen debiet m³/u	Volume stofvergaarbak, liter	Gewicht, kg	W1	W2	D1	D2	D3	H1	H2	C/C	Ø 1	Ø 2	Artikelnr.
Las/slijptafel 900	1000-2000	64	175	900	1000	820	530	550	1450	850	970	160	12	10500133
Las/slijptafel 1350	2000-3000	96	260	1355	1455	820	530	550	1450	850	1425	250	12	10500233
Las/slijptafel 2000	3000-4000	143	360	2000	2100	820	530	550	1450	850	2070	2x250	12	10500333

Accessoires voor afzuigarmen



	Beschrijving	Original	Telescopic	Standard	NEX HD	NEX MD	Artikelnr.
1	Muurbeugel voor afzuigarm van 2 m en 3 m				x	x	10372215
2	Muurbeugel voor afzuigarm van 4 m en 5 m				x	x	10372722
3	Verlengde muurbeugel van 1 m voor 2 m en 3 m arm				x	x	10512732
4	Verlengde muurbeugel van 2 m voor 2 m en 3 m arm				x	x	10512832
5	Muurbeugel	x	x				10550635
6	Verlengde muurbeugel van 1 m	x	x				10550735
7	Verlengde muurbeugel van 2 m	x	x				10550835
8	Schakelaar verlichting/ventilator 24 V, 20 W, afzuigkap Original *	x	x			x	10551235
	Schakelaar voor verlichting art.-nr. 10551235 *	x	x				14374307
8	Schakelaar verlichting/ventilator, 24 V, 20 W, metalen afzuigkap	x	x				10507435
8	Schakelaar verlichting/ventilator, 24 V, 20 W				x		10512432
8	Schakelaar verlichting/ventilator, 24 V, 20 W, afzuigkap MD *					x	10554635
8	Ventilatorschakelaar				x		10512532
8	Ventilatorschakelaar, metalen afzuigkap	x	x				10371080
9	Vonkenrooster, Original afzuigkap	x	x			x	10551335
9	Vonkenrooster, metalen afzuigkap	x	x				10373118
9	Vonkenrooster NEX HD				x		10512632
9	Vonkenrooster, grote metalen afzuigkap	x	x				10376329
10	Grote metalen afzuigkap met regelklep	x	x				10321542
11	Regelklep			x			10500438
12	Geluiddemper voor ventilator	x	x				14502126
12	Geluiddemper voor ventilator				x	x	14502626
13	Muurbeugel voor geluiddemper	x	x		x	x	14343089

*) Bij het gebruik van een externe voeding van 24 V en geen ventilatorstarter van Nederman, moet er, tussen de verlichting en de schakelaar, een schakelkast met relais (art. nr. 14374307) geplaatst worden.

Vervangonderdelen afzuigarmen

Afzuigarmen			
Model	Productnr.	Slang Vervangend artikelnr.	Reparatiekit Vervangend artikelnr.
Standard	10500238	10374206	
	10500338	10374207	
	10554235	10341859	10344540
Original	10554335	10333026	10344540
	10554435	10341860	10344540
	10554535	10341860	10344540
Original CR	10532535	10371595	10344540
	10532235	10371429	10344540
	10532335	10332699	10344540
Telescopic	10532435	10332699	10344540
	10502531	10343624	10371087
	10502331	10343624	10371087
NEX MD	10561032	10341859	10375009
	10561132	10333026	10375009
	10561232	10341860	10375009
	10561332	10332856	10375009

Afzuigarmen				
Model	Productnr.	Slang Vervangend artikelnr.	Reparatiekit Vervangend artikelnr.	Voorste slang Vervangend artikelnr.
NEX HD	10560232	10373395	10375006	10373399
	10560332	10373396	10375006	10373399
	10560432	10373397	10375006	10373399
Verlengarm	10560532	10373398	10375006	10373399
	10506635		10345214	
	10507735		10345214	
Carrosserie afzuigarm	10554935	10332856	10344540	
Windscreen	10553535	10341860	10344540	
Lastafel		Rooster		
	10500133	10374596		
	10500233	10374597		
	10500333	10374598		

Bench Top afzuigsystemen voor alle omgevingen

De Nederman Bench Top systemen kunnen in elke omgeving worden gebruikt, gaande van posten waar soldeerrook dient te worden afgezogen tot in laboratoria waar bescherming tegen corrosieve of schadelijke gassen van vitaal belang zijn.

Bench Top afzuigsystemen zijn beschikbaar als complete kits en als individuele componenten.

- Veel montage-alternatieven:
staand, hangend of aan de muur bevestigd
- Flexibel
- Geringe drukval en laag geluidsniveau

97

102

BENCH TOP AFZUIGSYSTEMEN



PRODUCTGIDS

Bench Top afzuigsystemen



Type	FX32	FX50	FX75	FX100
Beschrijving	Flexibele kunststoffen slang zonder koppelingen.	Lichtgewicht, geanodiseerde armen in aluminium met verstelbare gewrichten in kunststof.	Lichtgewicht, geanodiseerde armen in aluminium met verstelbare gewrichten in kunststof.	Lichtgewicht, geanodiseerde armen in aluminium met verstelbare gewrichten in kunststof.
Toepassing	Een relatief goedkope arm voor kleine werkplekken en lichte toepassingen, voor afzuiging van soldeergassen en lichte deeltjes.	Voor afzuiging van lichte rookgassen, stof enz. Debiet tot 110 m³/u.	Voor gebruik waar een hogere debiet is vereist - tot 240 m³/u.	Voor industriële, grootschalige laboratoria, werkplaatsen, enz., waar een hoog debiet vereist is - tot 500 m³/u. Verwijdert stof, grotere deeltjes (lassen, solderen).
Arm Ø, mm	32	50	75	100
ORIGINAL Voor normaal gebruik	x	x	x	x
ESD/EX Voor toepassingen in de elektronica en in omgevingen met explosierisico	x (alleen ESD)	x	x	x
CHEM Voor chemische toepassingen met corrosieve gassen.			x	x



Bench Top afzuigkits

De Bench Top afzuigkit omvat FX Original afzuigarm(en) met bolvormige of mini-afzuigkap, N3-ventilator met snelheidsregelaar en standaardfilter (deeltjes, HEPA en gas), slang(en), verbindingshulpstukken en tafelbeugel(s).



Afzuigkit 500
1 x arm, Ø 32 mm
1 x bolvormige afzuigkap 1/2



Afzuigkit 2.000
1 x arm, Ø 50 mm
1 x bolvormige afzuigkap



Afzuigkit 1.000
2 x armen, Ø 32 mm
2 x bolvormige afzuigkappen 1/2



Afzuigkit 2.500
2 x armen, Ø 50 mm
2 x mini-afzuigkappen



Afzuigkit 1.500
3 x armen, Ø 32 mm
3 x bolvormige afzuigkap 1/2



Afzuigkit 3.000
1 x arm, Ø 75 mm
1 x mini-afzuigkap



Kit	Beschrijving arm(en)	Max. debiet, m³/u	V/elektrische stekker	Frequentie, Hz	Vermogen, W	Arm Ø, mm	Arm-lengte, mm	Slang Ø, mm	Slang-lengte, m	Temperatuur van de afgezogen lucht, °C	Gewicht van complete kit, kg	Artikelnr.
500	1 x FX32	45	220-240 / EUR	50/60	170	32	850	45	3,0	-10 tot +70	11	70510634
1000	2 x FX32	42	220-240 / EUR	50/60	170	32	850	45	3,0	-10 tot +70	13	70511134
1500	3 x FX32	38	220-240 / EUR	50/60	170	32	850	45	3,0	-10 tot +70	15	70511634
2000	1 x FX50	100	220-240 / EUR	50/60	170	50	1100	75	3,0	-10 tot +70	14	70505044
2500	2 x FX50	75	220-240 / EUR	50/60	170	50	1100	75	3,0	-10 tot +70	17	70505644
3000	1 x FX75	150	220-240 / EUR	50/60	170	75	1100	100	3,0	-10 tot +70	15	70506244

Bench Top afzuigarmen



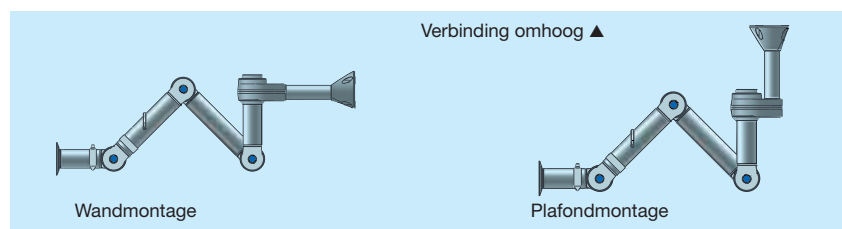
Een Bench Top afzuigstelsysteem bestaat doorgaans uit een afzuigarm (Original, ESD/EX of CHEM) met mini-afzuigkap (als universele basis voor andere specifieke kappen) en verschillende hulpstukken zoals steunen, verlengarmen, verloopstukken, slangen, enz. Deze componenten dienen afzonderlijk te worden besteld. Een Bench Top afzuigstelsysteem kan worden aangesloten op een ventilator/filter N3 of op een centraal ventilatie/filtersysteem.

Armen

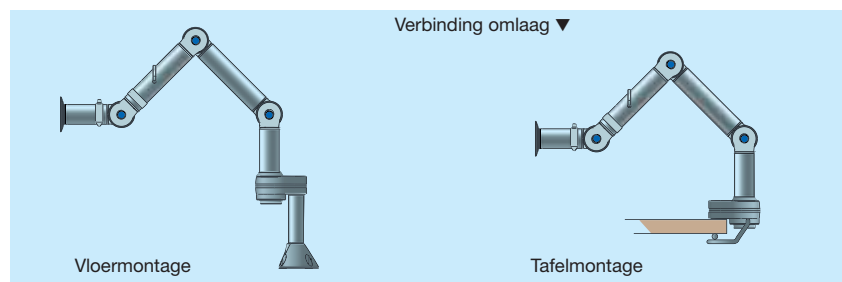
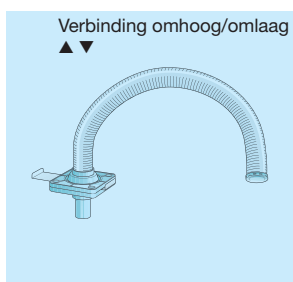
Aansluiting richting*	Arm Ø, mm	Armlengte, mm	Aanbevolen luchtdebiet, m³/u	Temperatuur van de afgezogen lucht, °C	ORIGINAL Art.-nr.	ESD/EX Art.-nr.	CHEM Art.-nr.
Omhoog/omlaag ▲ ▼	32	850	20-60	-	70502834	70502934	-
Omhoog/omlaag ▲ ▼	50	700	50-110	-10 tot +70	70510144	70530144	-
Omlaag ▼	50	1100	50-110	-10 tot +70	70510244	70530244	-
Omlaag ▼	50	1500	50-110	-10 tot +70	70510444	70530444	-
Omhoog ▲	50	1100	50-110	-10 tot +70	70510344	70530344	-
Omhoog ▲	50	1500	50-110	-10 tot +70	70510544	70530544	-
Omlaag ▼	75	1100	110-240	-10 tot +70	70540144	70560144	70550144
Omlaag ▼	75	1500	110-240	-10 tot +70	70540344	70560344	70550344
Omhoog ▲	75	1100	110-240	-10 tot +70	70540244	70560244	70550244
Omhoog ▲	75	1500	110-240	-10 tot +70	70540444	70560444	70550444
Omhoog/omlaag ▲ ▼	100	1200	200-450	-10 tot +70	70570144	70590144	70580144
Omlaag ▼	100	1800	200-450	-10 tot +70	70570244	70590244	70580244
Omhoog ▲	100	1800	200-450	-10 tot +70	70570344	70590344	70580344
Omhoog ▲	100	2400	200-450	-10 tot +70	70570544	70590544	70580544

*Let op: Er worden verschillende veermechanismen geplaatst afhankelijk van de aansluitrichting.

Arm 50/75/100



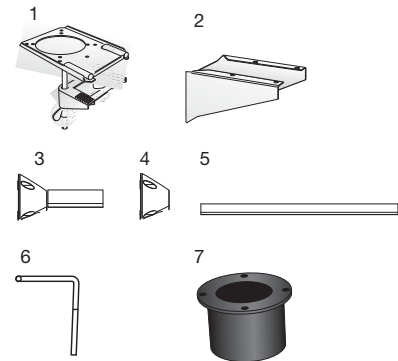
Arm 32



Beugels

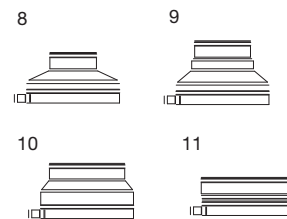
	Beschrijving	Past op arm van model	Afmeting, mm	Art.-nr.
1	Tafelbeugel	32		70371761
2	Muurklem	32		70371760
3	Volledige beugel	50 / 75 / 100	L=250	70501144
4	Beugel	50 / 75 / 100		70501244
5	Verlengprofiel	50 / 75 / 100	L=1.100	70501344
	Verlengprofiel	50 / 75 / 100	L=2.200	70374600
6	Tafelbeugel	50 / 75 / 100		70501444
	Ring/afdekplaat, plafond	50 / 75	Ø 130, T=3	70502644
7	Steunkraag	50 / 75 / 100		70502744

Accessoires



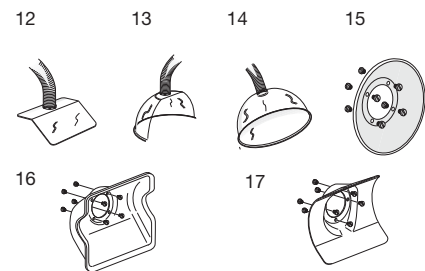
Verloopstukken

	Beschrijving	Past op arm van model	Afmeting, mm	Artikelnr.
8	Verloopstuk	50 / 75 / 100	Ø 63	70500644
9	Verloopstuk	50 / 75 / 100	Ø 75-80	70500744
10	Verloopstuk	50 / 75 / 100	Ø 100	70500844
11	Verloopstuk	50 / 75 / 100	Ø 125	70500944



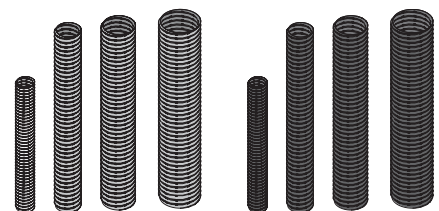
Kappen

	Beschrijving	Past op arm van model	Afmeting, mm	ORIGINAL Art.-nr.	ESD/EX Art.-nr.	CHEM Art.-nr.
12	Flensbek	32	150x160	70371525	-	-
13	Bolvormige afzuigkap 1/2	32	260x120	70371756	70371807	-
14	Bolvormige afzuigkap 1/1	32	Ø 260	70371757	70371808	-
15	Metalen afzuigkap	50 / 75 / 100	Ø 280	70500444	70500544	70500444
16	Multifunctionele afzuigkap	50 / 75 / 100	380x460	70500144	70500244	70500344
17	Flensbek	50 / 75 / 100	260x335	70502844	70502944	70503044



Slangen

Slang Ø, mm	Lengte, mm	ORIGINAL kleur	ORIGINAL Art.-nr.	ESD/EX Kleur	ESD/EX Art.-nr.
32	1500	zwart	70400051	-	-
45	3000	wit	70501644	zwart	70502044
75	3000	grijs	70501544	zwart	70501944
100	3000	grijs	70501744	zwart	70502144
125	5000	grijs	70501844	zwart	70502244



Inbouwafzuigrooster FD 23

Een afzuigrooster (bak) ontworpen om ingebouwd te worden in het werkblad. De unit verwijdert heel efficiënt dampen afkomstig van lijm, solventen en dergelijke. Aanbevolen om te gebruiken samen met ventilator N3 en filter.

Beschrijving	Afmetingen	Art.-nr.
Inbouwafzuigrooster gemaakt in inox	Rooster Ø 260 mm, aansluiting Ø 45 mm	70373527
Verloopstuk, 45/32 mm		70373605



N3 ventilator- en filterpatroon



De unit bestaat uit een afzonderlijke filterpatroon en een N3-ventilator. Ontworpen voor het afzuigen en filteren van schadelijke rook en dampen die vrijkomen bij het solderen, lijmen of werken met solventen. Wordt gebruikt in verschillende combinaties met de FX-armen of het inbouwafzuigrooster FD 23.

- Gemakkelijk te installeren
- Het standaard filterpatroon bestaat HEPA- (deeltjes) en gasfilters
- Het gas filterpatroon is een zuivere koolstoffilter
- De wegwerpfilterpatronen zijn gemakkelijk te vervangen

Filters voor Kit 500 - 3.000	Standaard filterpatroon	Gas filterpatroon
Art.-nr.	70311427	70312427
Filterefficiëntie 99,97% bij 0,3 µm DOP	99,97	-
Oppervlakte deeltjesfilter, m ²	2,5	-
Gasabsorberend medium, kg	1,5	4
Afmetingen, LxBxH, mm	388x288x285	388x288x285
Gewicht, kg	4,8	9,8
Ventilator met snelheidsregelaar	Met eurostekker	
Art.-nr.	70800134	
Vermogen, kW	0,17	
Debiet, m ³ /u	300	
Spanning, V	220-240	
Frequentie, Hz	50/60	
Aantal fasen	1	
Aansluitdiameter Ø, mm	125	
Afmetingen, LxBxH	320x140x270	
Gewicht, kg	4,6	
Complete ventilator/filterunit		
Geluidsniveau, dB(A)	60	60
Hoogte, mm	555	555
Gewicht, kg	8,4	13,4

Accessoires	Art.-nr.
Geluiddemper/ESD-kast voor EK's 1000-3000	70311429
Adapter voor aansluiting van twee N3-filterpatronen	70332904

Vervangonderdelen afzuigarmen

Bench top afzuigkits		Montagekit Ø 50	Montagekit Ø 75	Montagekit Ø 100
Model	Product Art.-nr.	Vervangonderdeel Art.-nr.		
ORIGINAL	70510144	70374320		
	70510244	70374320		
	70510444	70374320		
	70510344	70374320		
	70510544	70374320		
	70540144		70374322	
	70540344		70374322	
	70540244		70374322	
	70540444		70374322	
	70570144			70374325
	70570244			70374325
	70570344			70374325
	70570544			70374325
ESD/EX	70530144	70374321		
	70530244	70374321		
	70530344	70374321		
	70530444	70374321		

Bench Top afzuigunits		Montagekit Ø 50	Montagekit Ø 75	Montagekit Ø 100
Model	Product Art.-nr.	Vervangonderdeel Art.-nr.		
ESD/EX	70530544	70374321		
	70560144		70374323	
	70560244		70374323	
	70560344		70374323	
	70560444		70374323	
	70590144			70374326
	70590244			70374326
	70590344			70374326
	70590544			70374326
	CHEM	70550144		70374324
70550244			70374324	
70550344			70374324	
70550444			70374324	
70580144				70374327
70580244				70374327
	70580344			70374327
	70580544			70374327

Breng een bezoek aan onze website voor meer informatie over ons compleet aanbod van vervangonderdelen.