

## Het hanteren en opbergen van slangen en kabels was nog nooit zo gemakkelijk

Nederman ontwikkelt en produceert al meer dan 60 jaar kwalitatief hoogwaardige slang- en kabelhaspels voor industrieel gebruik. Onze haspels worden wereldwijd gebruikt in de meest uiteenlopende industrieën. Ze zijn een efficiënte, eenvoudige en kostenbesparende oplossing in diverse toepassingen. Enkele van de belangrijkste argumenten om Nederman haspels te gebruiken, zijn:

- Minder slijtage – slangen en kabels gaan langer mee
- Eenvoudig te hanteren en op te bergen
- Gemakkelijk te reinigen werkplaats – vloer vrij van rondslingerende slangen en kabels
- Minder kans op ongevallen (struikelen)
- Een betere werkomgeving in het algemeen

185

204

## SLANG- EN KABELHASPELS

## Slang- en kabelhaspels



Media	Max. werkdruk, MPa (psi)	Slangafmeting, int. Ø mm (in)	Serie H20 Max. slang-lengte, m	Serie H30 Max. slang-lengte, m	Serie 883 Max. slang-lengte, m	Serie 893 Max. slang-lengte, m	Serie 888/889 Max. slang-lengte, m	Serie 884 Max. slang-lengte, m	Serie 876 Max. slang-lengte, m
Lucht/water	1,2 (175)	6 (1/4)	12						
Lucht/water	1,2 (175)	8 (5/16)	8						
Lucht/water	1,5 (220)	8 (5/16)		12					
Lucht/water	1,5 (220)	10 (3/8)		10	15	15	15 / 20		
Lucht/water	1,5 (220)	12,5 (1/2)			10	10	10 / 15	30	
Lucht/water	1,5 (220)	19 (3/4)						15	
Lucht/water	1,5 (220)	25 (1)						10	
Water – voedingskwaliteit	2,0 (290)	12,5 (1/2)				10	10 / 13+2	20	
Water – voedingskwaliteit	2,0 (290)	19 (3/4)						15	
Water – voedingskwaliteit	2,0 (290)	25 (1)						10	
Water - hoge druk	25 (3625)	10 (3/8)			13	15	15 / 18	25	
Olie	5,0 (725)	19 (3/4)						15	
Olie	5,0 (725)	25 (1)						10	
Olie	7,5 (1090)	12,5 (1/2)			10	10	10 / 15	30	
Vet	35 (5075)	6 (1/4)			15	15	15 /	25	
Zuurstof en Acetyleen	2,0 (290)	2 x 6,3 (1/4)							20
Zuurstof en Acetyleen	2,0 (290)	2 x 10 (3/8)							15
Zuurstof en Acetyleen	2,0 (290)	1 x 6,3 (1/4) + 1 x 10 (3/8)							15
Zuurstof en LPG	2,0 (290)	2 x 10 (3/8)							15

## PRODUCTGIDS

Slang- en kabelhaspels

### Inox slanghaspels



Media	Max. werkdruk, MPa (psi)	Slangafmeting, int. Ø mm (in)	Serie 893, Max. slanglengte, m	Serie 888/889, Max. slanglengte, m	Serie 886, Max. slanglengte, m
Water	10 (1450)	12,5 (1/2)	10	10 / 15	25
Water – voedingskwaliteit	2,0 (290)	12,5 (1/2)			25
	2,0 (290)	19 (3/4)			18
	2,0 (290)	25 (1)			10
Water - hoge druk	25 (3625)	10 (3/8)	15	15 / 20	25

### EX-goedgekeurde slanghaspels

Ontworpen voor gebruik in EX-zones en waar hoge hygiëne en corrosiebestendigheid vereist zijn. Verkrijgbaar met of zonder slangen.

Media	Max. werkdruk MPa (psi)	Slangafmeting, int. Ø mm (in)	Serie 889 Max. slanglengte, m	Serie 886 Max. slanglengte, m
Lucht/water	2,0 (290)	12,5 (1/2)	15	25
Lucht/water	2,0 (290)	19 (3/4)	-	15



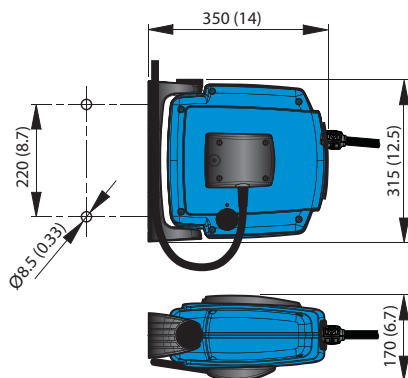
### Kabelhaspels

Serie 20 en 30 voor 230 V/2.300 W.  
Serie 793 voor 230 V/3.800 W, (1-fasig), of 400 V/6.900 W, (3-fasig).

Serie C20 kabellengte, m	Serie C30 kabellengte, m	Serie 793 1-fasig, kabellengte, m	Serie 793 3-fasig, kabellengte, m
12	17	18/25	15/22



## Slanghaspel serie H20



Hoogkwalitatieve, functionele en gebruiksvriendelijke slanghaspel voor industrieel gebruik of voor doe-het-zelf-werkplaatsen. Robuuste constructie in slagvaste composietmaterialen. Geleverd met een draaibare muursteun met kliksysteem en voorzien van een uniek vergrendelsysteem voor veilig onderhoud. Geschikt voor gebruik met pneumatisch gereedschap, nietpistolen en persluchtblazers, enz.

- Muursteun met kliksysteem
- Unieke veiligheidsvergrendeling
- Trommel met kogellagers aan beide zijden
- Slanguiteinde met geperste koppeling, met stalen spiraal, voor slangbeveiliging
- Slang gemakkelijk te vervangen



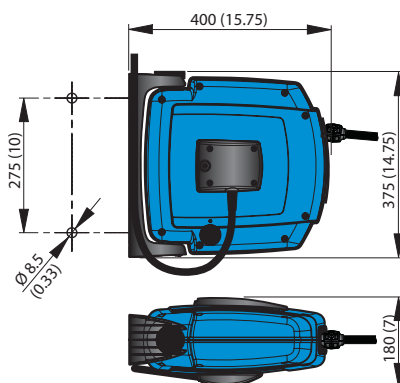
Media	Max. werkdruk MPa (psi)	Verdeelslang, int. Ø mm (in)	Verdeelslang Lengte, m	Aansluitslang Int. Ø mm (in)	Aansluitslang lengte, m	Geperste slangkoppeling	Gewicht, kg	Art.-nr.
Lucht/ water	1,2 (175)	6 (1/4)	12	10 (3/8)	1	1/4" (mann.)	~3	30800220
Lucht/ water	1,2 (175)	8 (5/16)	8	10 (3/8)	1	1/4" (mann.)	~3	30800420

Max. aanbevolen watertemp. +40 °C.



## Slanghaspel Serie H30

Hoogkwalitatieve, functionele en gebruiksvriendelijke slanghaspel voor industrieel gebruik of voor doe-het-zelf-werkplaatsen. Robuuste constructie in slagvaste composietmaterialen. Geleverd met een draaibare muursteun met kliksysteem en voorzien van een uniek vergrendelsysteem voor veilig onderhoud. Geschikt voor gebruik met pneumatisch gereedschap, nietpistolen en persluchtblazers, enz.



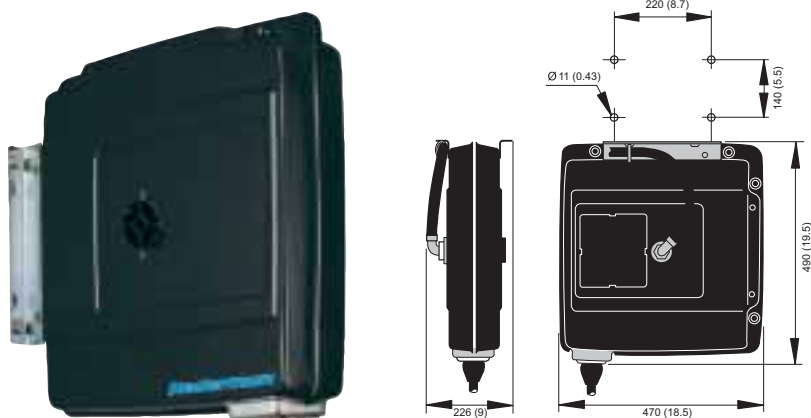
- Muursteun met kliksysteem
- Unieke veiligheidsvergrendeling
- Trommel met kogellagers aan beide zijden
- Slanguiteinde met geperste koppeling, met stalen spiraal, voor slangbeveiliging
- Slang gemakkelijk te vervangen



Media	Max. werkdruk MPa (psi)	Verdeelslang, int. Ø mm (in)	Verdeelslang Lengte, m	Aansluitslang Int. Ø mm (in)	Aansluitslang lengte, m	Geperste slangkoppeling	Gewicht, kg	Art.-nr.
Lucht/ water	1,5 (220)	8 (5/16)	12	10 (3/8)	1	1/4" (mann.)	~4	30800230
Lucht/ water	1,5 (220)	10 (3/8)	10	10 (3/8)	1	3/8" (mann.)	~4	30800430

Max. aanbevolen watertemp. +40 °C. 100% recycleerbaar materiaal.

## Slanghaspel serie 883



Een volledig gecarosseerde, robuuste, middel-grote slanghaspel voor muur- of plafondmontage. Geschikt voor toepassingen in autoherstelplaatsen en onderhoudsateliers. Inclusief aparte steun voor montage naar keuze.

- De veerspanning is eenvoudig van buitenaf in te stellen
- Snel en gemakkelijk te onderhouden
- Vervanging van de slang zonder de haspel te ontmantelen

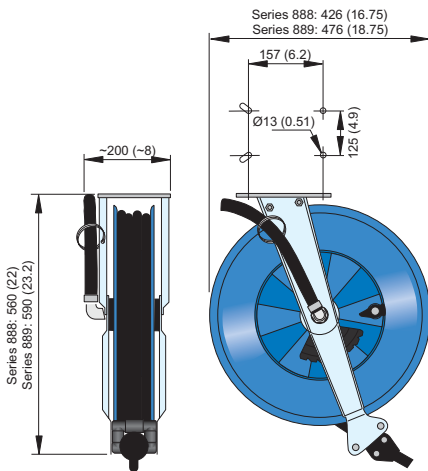


Media	Max. werkdruk, MPa (psi)	Verdeelslang, int. Ø, mm (in)	Verdeelslang, Lengte, m	Aansluitslang Int. Ø, mm (in)	Aansluitslang Lengte, m	Slang-materiaal	Slangtype (zie einde van het hoofdstuk)	Gewicht, kg	Haspel met slang Art.-nr.	Haspel zonder slang Art.-nr.
Lucht/water	1,5 (220)	10 (3/8)	15	12,5 (1/2)	1	Rubber	B	14-16	30800883	30800783
Lucht/water	1,5 (220)	12,5 (1/2)	10	12,5 (1/2)	1	Rubber	B	14-16	30801083	30800983
Water - Hoge druk	25 (3625)	10 (3/8)	13	10 (3/8)	1	Rubber	G	14-16	30802283	30802183
Olie	7,5 (1090)	12,5 (1/2)	10	12,5 (1/2)	1	Rubber	I	14-16	30801283	30801183
Vet	35 (5075)	6 (1/4)	15	6 (1/4)	1	Rubber	J	14-16	30801883	30801383

## Slanghaspel Serie 888/889

De serie 889 haspels zijn middelgrote open haspels die uitgerust zijn met een wat grotere trommel. T.o.v. de serie 888 kunnen er langere slangen op opgerold worden. Dankzij de open constructie zijn dit veilige en onderhoudsvriendelijke haspels. Geschikt voor muur- of plafondmontage.

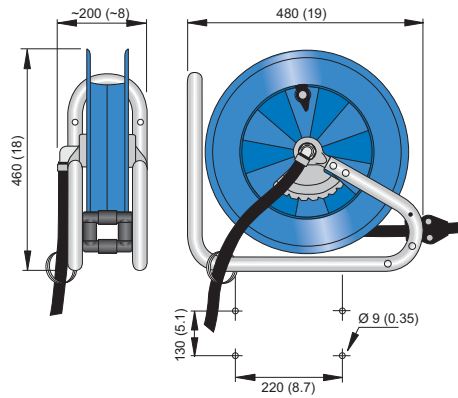
- De uitgang is regelbaar over 120° voor een optimale geleiding
- De veerspanning is gemakkelijk in te stellen
- De sperhaak kan eenvoudig uitgeschakeld worden



Media	Max. werkdruk, MPa (psi)	Verdeelslang, int. Ø, mm (in)	Verdeelslang lengte, m	Aansluitslang Int. Ø, mm (in)	Aansluitslang Lengte, m	Slang-materiaal	Slangtype (zie einde van het hoofdstuk)	Gewicht, kg	Haspel met slang Art.-nr.	Haspel zonder slang Art.-nr.
Lucht/water	1,5 (220)	10 (3/8)	15	12,5 (1/2)	1	Rubber	B	11-16	30800688	30800388
Lucht/water	1,5 (220)	10 (3/8)	20	12,5 (1/2)	1	Rubber	B	11-16	30800689	30800589
Lucht/water	1,5 (220)	12,5 (1/2)	10	12,5 (1/2)	1	Rubber	B	11-16	30800888	30800788
Lucht/water	1,5 (220)	12,5 (1/2)	15	12,5 (1/2)	1	Rubber	B	11-16	30800889	30800789
Water – voedingskwaliteit	2,0 (290)	12,5 (1/2)	10	12,5 (1/2)	1	Rubber	E	11-16	30801088	-
Water – voedingskwaliteit	2,0 (290)	12,5 (1/2)	13+2	12,5 (1/2)	1	Rubber	E	11-16	30801089	-
Water - hoge druk	25 (3625)	10 (3/8)	15	10 (3/8)	1	Rubber	G	11-16	30801888	30801788
Water - hoge druk	25 (3625)	10 (3/8)	18	10 (3/8)	1	Rubber	G	11-16	30801889	30801789
Olie	7,5 (1090)	12,5 (1/2)	10	12,5 (1/2)	1	Rubber	I	11-16	30801688	30801588
Olie	7,5 (1090)	12,5 (1/2)	15	12,5 (1/2)	1	Rubber	I	11-16	30801689	30801589
Vet	35 (5075)	6 (1/4)	15	6 (1/4)	1	Rubber	J	11-16	30802688	30802588



## Slanghaspel serie 893



Robuuste, middelgrote open haspel. Dankzij de open constructie zijn dit veilige en onderhoudsvriendelijke haspels. Muur- of plafondmontage. Geschikt voor de werkplaats en voor industriële toepassingen.

- De uitgang is regelbaar voor optimale geleiding
- De veerspanning is gemakkelijk in te stellen
- Robuust en flexibel ontwerp



Media	Max. werkdruk, MPa (psi)	Verdeelslang, int. Ø, mm (in)	Verdeelslang, Lengte, m	Aansluitslang Int. Ø, mm (in)	Aansluitslang lengte, m	Slang-materiaal	Slangtype (zie einde van het hoofdstuk)	Gewicht, kg	Haspel met slang Art.-nr.	Haspel zonder slang Art.-nr.
Lucht/water	1,5 (220)	10 (3/8)	15	12,5 (1/2)	1	Rubber	B	13-16	30800693	30800393
Lucht/water	1,5 (220)	12,5 (1/2)	10	12,5 (1/2)	1	Rubber	B	13-16	30800893	30800793
Water - voedingskwaliteit	2,0 (290)	12,5 (1/2)	10	12,5 (1/2)	1	Rubber	E	13-16	30801093	-
Water - hoge druk	25 (3625)	10 (3/8)	15	10 (3/8)	1	Rubber	G	13-16	30801893	30801793
Olie	7,5 (1090)	12,5 (1/2)	10	12,5 (1/2)	1	Rubber	I	13-16	30801693	30801593
Vet	35 (5075)	6 (1/4)	15	6 (1/4)	1	Rubber	J	13-16	30802693	30802593

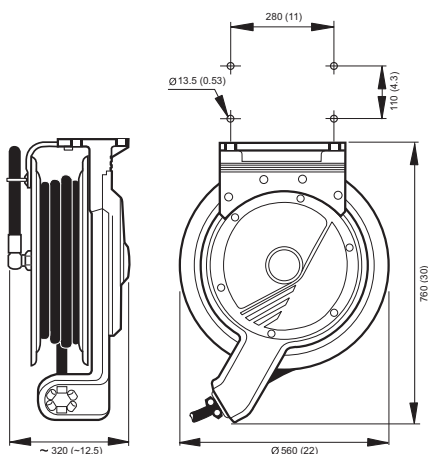
100% recycleerbaar.



## Slanghaspel serie 884

Grote open haspel vervaardigd uit, onder druk gegoten, aluminium - epoxy coating - zeer robuust en corrosiebestendig. Geschikt voor intensief gebruik en zware slangen. De trommel is gemonteerd op kogellagers.

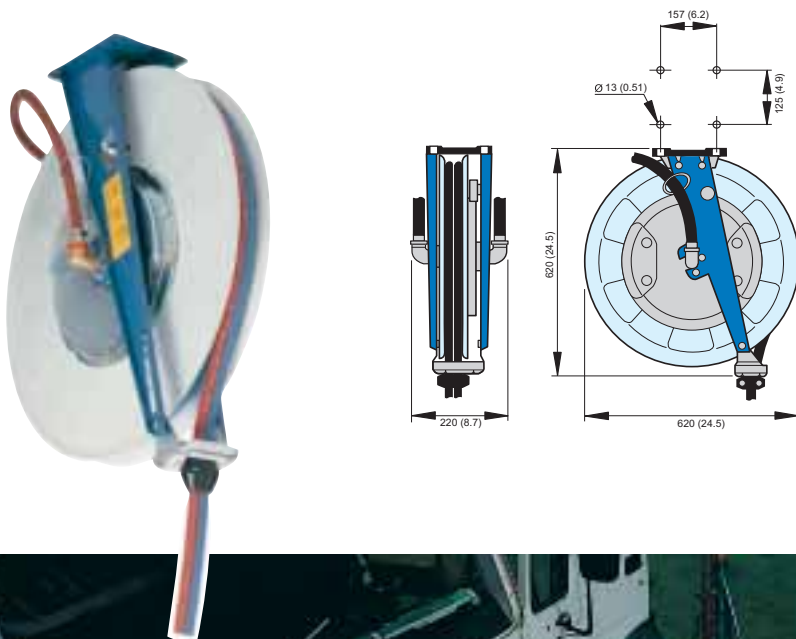
- Robuust, slagvast en corrosiebestendig
- Verstelbare slanggeleider voor een minimale wrijving
- Eenvoudig onderhoud en reiniging



Media	Max. werkdruk, MPa (psi)	Verdeelslang, int. Ø, mm (in)	Verdeelslang, Lengte, m	Aansluitslang Int. Ø, mm (in)	Aansluitslang Lengte, m	Slangmateriaal	Slangtype (zie einde van het hoofdstuk)	Gewicht, kg	Haspel met slang Art.-nr.	Haspel zonder slang Art.-nr.
Lucht/water	1,5 (220)	12,5 (1/2)	20	12,5 (1/2)	1	Rubber	D	28-35	30810284	30810184
Lucht/water	1,5 (220)	12,5 (1/2)	30	12,5 (1/2)	1	Rubber	D	28-35	30817484	30817384
Lucht/water	1,5 (220)	19 (3/4)	15	19 (3/4)	1	Rubber	D	28-35	30810484	30810384
Lucht/water	1,5 (220)	25 (1)	10	25 (1)	1	Rubber	D	28-35	30810684	30810584
Water - voedingskwaliteit	2,0 (290)	12,5 (1/2)	20	12,5 (1/2)	1	Rubber	E	28-35	30810884	-
Water - voedingskwaliteit	2,0 (290)	19 (3/4)	15	19 (3/4)	1	Rubber	E	28-35	30811284	30812184
Water - voedingskwaliteit	2,0 (290)	25 (1)	10	25 (1)	1	Rubber	E	28-35	30811484	30813384
Water - hoge druk	25 (3625)	10 (3/8)	25	10 (3/8)	1	Rubber	G	28-35	30811684	30811584
Olie	7,5 (1090)	12,5 (1/2)	20	12,5 (1/2)	1	Rubber	I	28-35	30811884	30811784
Olie	7,5 (1090)	12,5 (1/2)	30	12,5 (1/2)	1	Rubber	I	28-35	30813684	30813584
Olie	5,0 (725)	19 (3/4)	15	19 (3/4)	1	Rubber	I	28-35	30812284	30812184
Olie	5,0 (725)	25 (1)	10	25 (1)	1	Rubber	I	28-35	30813484	30813384
Diesel*	5,0 (725)	-	-	-	1	-	-	28-35	-	30814584
Vet	35 (5075)	6 (1/4)	25	6 (1/4)	1	Rubber	J	28-35	30813284	-

\* Voor slang 15 m (3/4"). Aansluitingen op haspel: 3/4" mann. BSP. 100% recycleerbaar.

## Slanghaspel serie 876



De perfecte haspel voor dubbele slangen voor zuurstof/acetyleen of zuurstof/LPG. Een toepassing waarbij niet genoeg aandacht aan de veiligheid kan worden besteed.

- Met verdeel- en aansluitslang
- Open ontwerp voor een veilige bediening en onderhoud
- Stalen constructie

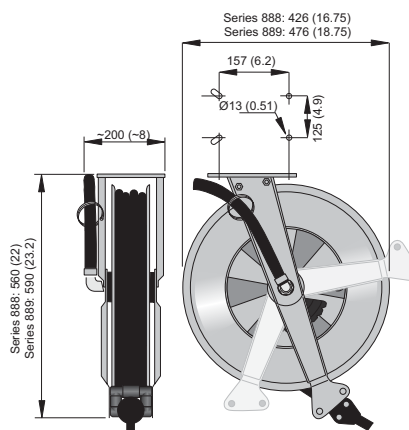


Media	Max. werkdruk, MPa (psi)	Verdeelslang, int. Ø, mm (in)	Verdeelslang, Lengte, m	Aansluitslang Int. Ø, mm (in)	Aansluitslang Lengte, m	Slangtype (zie einde van het hoofdstuk)	Gewicht, kg	Haspel met slang Art.-nr.	Haspel zonder slang Art.-nr.
Zuurstof en Acetyleen	2,0 (290)	2 x 6,3 (1/4)	20	2 x 6,3 (1/4)	1	K	26-30	30828476	30828376
Zuurstof en Acetyleen	2,0 (290)	1 x 6,3 (1/4) + 1 x 10 (3/8)	15	1 x 6,3 (1/4) + 1 x 10 (3/8)	1	K	26-30	30827276	30827176
Zuurstof en Acetyleen	2,0 (290)	2 x 10 (3/8)	15	2 x 10 (3/8)	1	K	26-30	30827476	30827376
Zuurstof en LPG	2,0 (290)	2 x 10 (3/8)	15	2 x 10 (3/8)	1	K	26-30	30827676	30827576

100% recycleerbaar.

## Inox slanghaspel Serie 888/889

De serie 889 haspels zijn middelgrote open haspels die uitgerust zijn met een wat grotere trommel. T.o.v. de serie 888 kunnen er langere slangen op opgerold worden. Zij blinken uit in omgevingen met hoge vochtigheidsgraad waar hygiëne uitermate belangrijk is – bestand tegen de meeste chemicaliën. Dankzij de open constructie zijn deze haspels zeer eenvoudig te onderhouden en proper te houden. Geschikt voor muur- of plafondmontage.



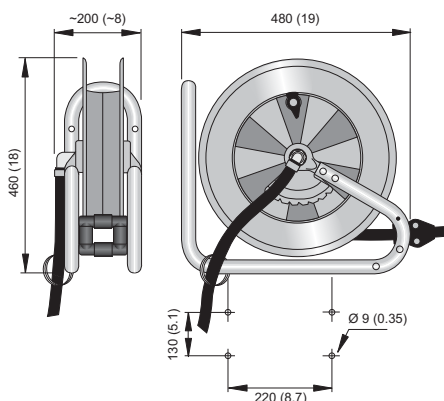
- Alle componenten in Inox staal en chemicaliënbestendig composiet
- Open constructie voor eenvoudige reiniging
- De uitgang is regelbaar over 120° voor optimale geleiding

Media	Max. werkdruk, MPa (psi)	Verdeelslang, int. Ø, mm (in)	Verdeelslang, Lengte, m	Aansluitslang Int. Ø, mm (in)	Aansluitslang Lengte, m	Slang-materiaal	Slangtype (zie einde van het hoofdstuk)	Gewicht, kg	Haspel met slang Art.-nr.	Haspel zonder slang Art.-nr.
Water – voedingskwaliteit	2,0 (290)	12,5 (1/2)	10	12,5 (1/2)	1	Rubber	E	14-18	30803688	30803588
Water – voedingskwaliteit	2,0 (290)	12,5 (1/2)	15	12,5 (1/2)	1	Rubber	E	14-18	30803689	30803589
Water - hoge druk	25 (3625)	10 (3/8)	15	10 (3/8)	1	Rubber	G	14-18	30803888	30803788
Water - hoge druk	25 (3625)	10 (3/8)	20	10 (3/8)	1	Rubber	G	14-18	30803889	30803789

100% recycleerbaar.

## Inox slanghaspel Serie 893

Middelgrote open haspel in Inox die uitblinkt in omgevingen met hoge vochtigheidsgraad waar hygiëne uitermate belangrijk is – bestand tegen de meeste chemicaliën. Dankzij de open constructie is de haspel zeer eenvoudig te onderhouden en schoon te houden. Geschikt voor muur- of plafondmontage.



- Alle hoofdcomponenten zijn vervaardigd in Inox en chemicaliënbestendig composiet
- Open constructie voor eenvoudige reiniging
- Verstelbare slanggeleider voor een minimale wrijving

Media	Max. werkdruk, MPa (psi)	Verdeelslang, int. Ø, mm (in)	Verdeelslang, Lengte, m	Aansluitslang Int. Ø, mm (in)	Aansluitslang Lengte, m	Slang-materiaal	Slangtype (zie einde van het hoofdstuk)	Gewicht, kg	Haspel met slang Art.-nr.	Haspel zonder slang Art.-nr.
Water – voedingskwaliteit	2,0 (290)	12,5 (1/2)	10	12,5 (1/2)	1	Rubber	E	14-18	30803293	30803193
Water - hoge druk	25 (3625)	10 (3/8)	15	10 (3/8)	1	Rubber	G	14-18	30803493	30803393

100% recycleerbaar.

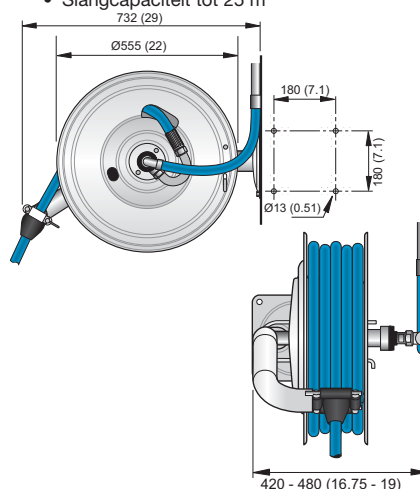


## Inox slanghaspel Serie 886



Deze slanghaspel is volledig vervaardigd in Inox en speciaal ontworpen voor de voedingssector die zeer veeleisend is op het gebied van hygiëne. Dankzij de gladde oppervlakken en afgeronde hoeken is de haspel gemakkelijk te reinigen. De weinige aansluitstukken en de externe draaikoppeling maken dat de haspel ook eenvoudig te demonteren is.

- Uniek ontwerp voor een gemakkelijke reiniging
- Voldoet aan de internationale hygiënische eisen
- Slangcapaciteit tot 25 m



### Haspels zonder slang

Media	Max. werkdruk, MPa (psi)	Voor slangafmetingen, Int. Ø, mm (in)	Voor slangafmetingen Lengte, m	Gewicht excl. slang, kg	Haspel zonder slang Art.-nr.
Water	2,0 (290)	19 (3/4)	18	28	30800186
Water	2,0 (290)	25 (1)	10	28	30802186
Water	10 (1450)	12,5 (1/2)	25	28	30800386
Water - hoge druk	25 (3625)	10 (3/8)	25	28	30801386

### Slangen met verzinkte koppelingen

Media	Max. werkdruk, MPa (psi)	Slangtype (zie einde van het hoofdstuk)	Int. Ø, mm (in)	Verdeelslang Lengte, m	Verdeelslang Art.-nr.	Aansluitslang lengte, m	Verbindingslang Art.-nr.
Water – voedingskwaliteit	2,0 (290)	E	12,5 (1/2)	25	30371898	1	30373670
Water – voedingskwaliteit	2,0 (290)	E	19 (3/4)	18	30371897	1	30373674
Water – voedingskwaliteit	2,0 (290)	E	25 (1)	10	30373663	1	30373664
Water - hoge druk	25 (3625)	G	10 (3/8)	25	30371900	1	30344852

### Slangen met Inox koppelingen

Media	Max. werkdruk, MPa (psi)	Slangtype (zie einde van het hoofdstuk)	Int. Ø, mm (in)	Verdeelslang Lengte, m	Verdeelslang Art.-nr.	Aansluitslang lengte, m	Aansluitslang Art.-nr.
Water – voedingskwaliteit	2,0 (290)	F	12,5 (1/2)	25	30371951	1	30373671
Water – voedingskwaliteit	2,0 (290)	F	19 (3/4)	18	30371950	1	30373675
Water – voedingskwaliteit	2,0 (290)	F	25 (1)	10	30373665	1	30373666
Water - hoge druk	25 (3625)	H	10 (3/8)	25	30371953	1	30373669

100% recycleerbaar.

## Slanghaspel serie 889 Ex

De 889 EX is een middelzware slanghaspel voor industrieel gebruik. Alle hoofdcomponenten zijn vervaardigd in Inox of geleidend composiet materiaal. Dit is vereist in chemisch-agressieve en explosiegevaarlijke omgevingen. De constructie van de haspel zorgt dat deze eenvoudig proper te houden is bij installatie in werkzones met strikte hygiënische vereisten. Goedgekeurd voor installatie in ATEX zones 1, 2, 21 en 22 conform ATEX 94/9/EC. Uitrustingscategorie 2GD, gasgroep IIB.



Media	Max. werkdruk, MPa (psi)	Verdeelslang, int. Ø, mm (in)	Verdeelslang Lengte, m	Aansluitslang Int. Ø, mm (in)	Aansluitslang lengte, m	Slang-materiaal	Slangtype (zie einde van het hoofdstuk)	Gewicht, kg	Haspel met slang Art.-nr.	Haspel zonder slang Art.-nr.
Lucht/water	2,0 (290)	12,5 (1/2)	15	12,5 (1/2)	1	Rubber	M	18	30804689	30804789

100% recycleerbaar.

## Slanghaspel serie 886 Ex

Serie 886 Ex is een slanghaspel met grote slangcapaciteit geschikt voor industrieel gebruik. Alle hoofdcomponenten zijn vervaardigd in Inox of geleidend composiet materiaal. Dit is vereist in chemisch-agressieve en explosiegevaarlijke omgevingen. De constructie van de haspel zorgt dat deze eenvoudig proper te houden is bij installatie in werkzones met strikte hygiënische vereisten. Goedgekeurd voor installatie in ATEX zones 1, 2, 21 en 22 conform ATEX 94/9/EC. Uitrustingscategorie 2GD, gasgroep IIB.



Media	Max. werkdruk, MPa (psi)	Verdeelslang, int. Ø, mm (in)	Verdeelslang Lengte, m	Aansluitslang Int. Ø, mm (in)	Aansluitslang lengte, m	Slang-materiaal	Slangtype (zie einde van het hoofdstuk)	Gewicht, kg	Haspel met slang Art.-nr.	Haspel zonder slang Art.-nr.
Lucht/water	2,0 (290)	12,5 (1/2)	25	12,5 (1/2)	1	Rubber	M	28-34	30804686	30804786
Lucht/water	2,0 (290)	19 (3/4)	15	19 (3/4)	1	Rubber	M	28-34	30804886	30804986

## Zuurbestendige Inox slanghaspel Serie 886

In zeer agressieve omgevingen zoals in scheepvaartindustrie met een hoog zoutgehalte in de lucht, of in zwembaden met een hoog chloorgehalte, of in andere toepassingen met agressieve stoffen, kan er een risico op corrosie bestaan met normaal Inox (AISI 304 - SS 2333). Voor dit soort toepassingen biedt Nederman een Serie 886 Ex aan zoals hierboven vermeld, maar met alle blootgestelde componenten vervaardigd in zuurbestendig Inox, (AISI 316 - SS 2343) en chemicaliënbestendig composiet. Goedgekeurd voor installatie in ATEX zones 1, 2, 21 en 22 conform ATEX 94/9/EC. Uitrustingscategorie 2GD, gasgroep IIB.

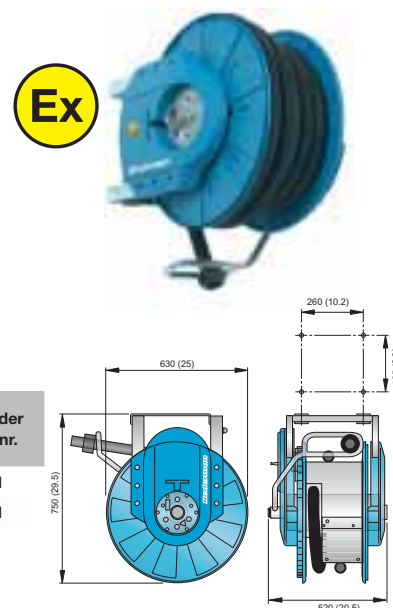
Media	Max. werkdruk, MPa (psi)	Verdeelslang, int. Ø, mm (in)	Verdeelslang Lengte, m	Aansluitslang Int. Ø mm (in)	Aansluitslang lengte, m	Slangmateriaal	Slangtype (zie einde van het hoofdstuk)	Gewicht/kg	Haspel met slang Art.-nr.
Lucht/water	2,0 (290)	10 (3/8)	25	10 (3/8)	1	Rubber	M	35	30806086
Lucht/water	2,0 (290)	12,5 (1/2)	25	12,5 (1/2)	1	Rubber	M	35	30806286
Lucht/water	2,0(290)	19 (3/4)	15	19 (3/4)	1	Rubber	M	35	30806486
Water - hoge druk	25,0 (3625)	10 (3/8)	25	10 (3/8)	1	Rubber	H	35	30806686

## Vacuüm slanghaspel serie 881 Ex

De Serie 881 Ex vacuüm slanghaspel vereenvoudigt het hanteren van lange en zware vacuümslangen en ze zorgen ervoor dat de slang na gebruik netjes en veilig wordt opgeborgen. Haspel uitgerust met automatische regelklep die opent/sluit bij het afrollen/oprollen van de slang. De haspel is ook uitgerust met een ingebouwde microscharrelaar die een signaal doorstuurt aan de stofafzuigunit (start/stop) wanneer de slang afgerold/opgerold

wordt. Haspel goedgekeurd voor installatie in ATEX zone 22 conform ATEX richtlijn 94/9/EC, uitrustingscategorie 3D. Geleverd met afzonderlijke muurbeugel voor eenvoudige installatie.

- Antistatisch
- met ingebouwde regelklep en microscharrelaar
- ATEX-goedgekeurd



Max. zuigkracht, kPa (psi)	Slangafmetingen, int. Ø, mm (in)	Slangafmetingen, Lengte, m	Slangtype (zie einde van het hoofdstuk)	Gewicht, kg	Haspel met slang Art.-nr.	Haspel zonder slang Art.-nr.
45 (7)	38 (1 1/2)	10	L	26-28	30805881	30805981
45 (7)	50 (2)	10	L	26-28	30806081	30805981

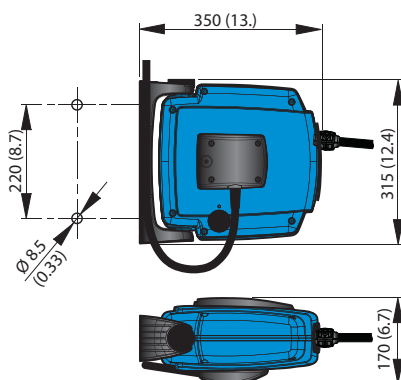
N.B. Alle haspels worden geleverd zonder aansluitslang. 100% recycleerbaar.

## Installatiekit

De kit bevat alle noodzakelijke hulpstukken om de haspel aan te sluiten op het leidingnet Ø 63 mm of Ø 100 mm (koppelstuk, verbindingsmoffen, verbindingsslang P63, steunen 300 mm, microscharrelaaraansluiting, spanringen).

Leidingnet Ø, mm	Art.-nr.
63	30374390
100	30374389

## Kabelhaspel Serie C20



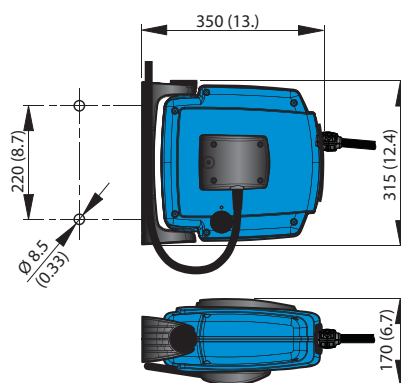
Hoogkwalitatieve, functionele en gebruiksvriendelijke kabelhaspel voor industrieel gebruik of voor doe-het-zelf-werkplaatsen. Robuuste constructie in slagvaste composietmaterialen. Geleverd met een draaibare muursteen met kliksysteem en voorzien van een uniek vergrendelsysteem voor veilig onderhoud. Geschikt voor gebruik met elektrisch gereedschap of looplampen.

- Muursteen met kliksysteem
- Unieke veiligheidsvergrendeling
- Trommel met kogellagers aan beide zijden
- IP 55
- Rubberen kabel
- Kabel gemakkelijk te vervangen

Spanning, V ingang	Max. vermogen W	Geleiders, aantal x mm <sup>2</sup>	Verdeelkabel, Lengte, m	Verdeelkabel, type	Aansluitkabel, aantal x mm <sup>2</sup>	Aansluitkabel, lengte, m	Gewicht, kg	Art.-nr.
230	2300	3G1.5	12	H07RN-F	3G1.5	1	~4	30700220
230	2300	3G1.5	12	H07RN-F	3G1.5	1	~4	30700420*
230	2300	3G2.5	12	H07RN-F	3G2.5	1	~4	30700620

\* Verdeel- en aansluitkabel met Eurostekker, IP 44. 100% recycleerbaar.

## Kabelhaspel serie C20 met lamp



Kabelhaspel met LED of fluorescerende handlamp. De handlampen hebben een compact ontwerp met aan/uitschakelaar, scharnierende bevestigingshaak, schokbestendige polycarbonaten lens en ergonomische handgreep. De haspel is uitgerust met een ingebouwde transformator.

- Muursteen met kliksysteem
- Unieke veiligheidsvergrendeling
- Trommel met kogellagers aan beide zijden
- Beschermingsgraad IP 55
- Rubberen stroomkabel

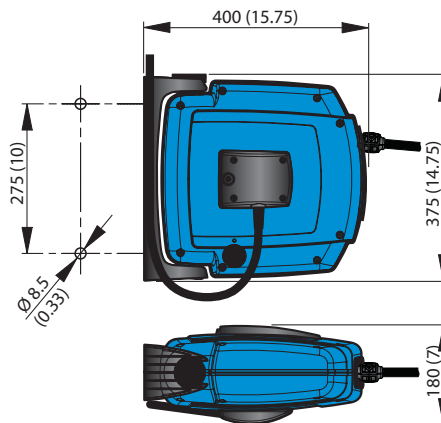
Spanning, V ingang	Spanning, V lamp	Max. vermogen W lamp	Lamp type	Geleiders, aantal x mm <sup>2</sup>	Verdeelkabel, Lengte, m	Verdeelkabel, type	Aansluitkabel, aantal x mm <sup>2</sup>	Aansluitkabel, lengte, m	Gewicht, kg	Art.-nr.
110-230	24	7	LED	2G1.0	12	H05RN-F	2G1.0	1	~5	30702020
110-230	24	11	Fluorescerend	2G1.0	12	H05RN-F	2G1.0	1	~5	30702220

100% recycleerbaar.



## Kabelhaspel Serie C30

Hoogkwalitatieve, functionele en gebruiksvriendelijke slanghaspel voor industrieel gebruik of voor doe-het-zelf-werkplaatsen. Robuuste constructie in slagvaste composietmaterialen. Geleverd met een draaibare muursteun met kliksysteem en voorzien van een uniek vergrendelsysteem voor veilig onderhoud. Geschikt voor gebruik met elektrisch gereedschap of looplampen.



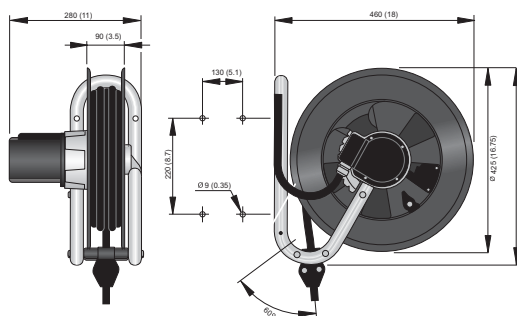
- Unieke veiligheidsvergrendeling
- Trommel met kogellagers aan beide zijden
- IP 55
- Rubberen kabel
- Kabel gemakkelijk te vervangen



Spanning, V	Stroomsterkte, A	Max. vermogen, W	Geleiders, aantal x mm <sup>2</sup>	Verdeelkabel, Lengte, m	Verdeelkabel, type	Aansluitkabel, aantal x mm <sup>2</sup>	Aansluitkabel, lengte, m	Gewicht, kg	Art.-nr.
230	10	2300	3G1.5	17	H07RN-F	3G1.5	1	~6	30700230
230	10	2300	3G1.5	17	H07RN-F	3G1.5	1	~6	30700430*
230	10	2300	3G2.5	17	H07RN-F	3G2.5	1	~6	30700630

\* Verdeel- en aansluitkabel met Eurostekker, IP 44. 100% recycleerbaar.

## Kabelhaspel Serie 793



Een kabelhaspel voor intensief en industrieel gebruik. Zowel beschikbaar in mono- als driefasige uitvoering en ingebouwde thermische beveiliging. Geschikt voor stroomkabels tot 25 m lengte. Vervaardigd uit composietmateriaal en gegalvaniseerd staal.

- Beschermingsniveau: IP 55
- Getest en goedgekeurd volgens IEC 61316
- Rubberen kabel



Spanning, V	Stroomsterkte, A	Max. vermogen, W	Aantal fasen	Geleiders, aantal x mm <sup>2</sup>	Verdeelkabel, lengte, m	Verdeelkabel, type	Aansluitkabel, lengte, m	Gewicht, kg	Haspel met kabel Art.-nr.
230	16	3800	1	3G2.5	18	H07RN-F	1	14-16	30700293
230	16	3800	1	3G2.5	25	H07RN-F	1	14-16	30700493
400	10	6900	3	5G2.5	15	H07RN-F	1	14-16	30701293
400	10	6900	3	5G2.5	22	H07RN-F	1	14-16	30701493

100% recycleerbaar.

## Lifter Serie 810

De lastbalancers serie 810 maken het gereedschap gewichtloos en minimaliseren de belasting voor de operator. De lastbalancer is verkrijgbaar in drie verschillende modellen en in negen gewichtklassen met een draagvermogen van 0,5 tot 10,9 kg. Vervaardigd uit composiet materiaal.



- Met een beveiligd bevestigingspunt
- Handige karabijnhaak
- Met gaffel en pen voor een snelle en gemakkelijke montage

Type	Hefvermogen, kg	Kabellengte, m	Kabelmateriaal	Art.-nr.
A	0,5 - 0,9	1,6	Nylon koord	30800110
A	0,9 - 1,8	1,6	Nylon koord	30800210
B	1,8 - 2,7	2,0	Staaldraad	30800310
B	2,7 - 3,6	2,0	Staaldraad	30800410
C	2,7 - 4,0	2,0	Staaldraad	30800510
C	4,0 - 5,9	2,0	Staaldraad	30800610
C	5,9 - 8,2	2,0	Staaldraad	30800710
C	8,2 - 10,9	2,0	Staaldraad	30800810

## Lastbalancer Serie 831

De lifter draagt het gereedschap of de slang en houdt ze altijd opgetild.

Een ingebouwde centrifugaalrem voorkomt dat de lifter te snel terugspoelt, waardoor het risico voor letsels en materiële schade beperkt wordt. Trek lengte, 8 m.

Beschrijving	Vermogen, kg	Art.-nr.
Lifter, incl. palrad	5-11	20800431
Lifter, incl. palrad	7-15	20800631


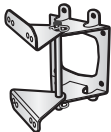









- Maakt het gereedschap of de slang gemakkelijker te hanteren
- Veilige bediening
- Uitzonderlijke trek lengte

Accessoires	Art.-nr.
Scharnierende steun	20331947
AAN/UIT-schakelaar	20374015





## Accessoires

Beschrijving	Art.-nr.
 <p><b>Draaibare muurbeugel voor serie 876, 883, 888, 889, 893 en 793.</b> De gaten en afmetingen voor de muurmontage zijn dezelfde als op de voetplaat van de haspel</p> <p>Verzinkt 30372407</p> <p>Inox 30372408</p>	
 <p><b>Draaibare muurbeugel voor series 884 en 886</b></p> <p>Verzinkt 30373667</p> <p>Inox 30373668</p>	
<p><b>Waterpistolen</b></p> <p>Verchroomde messing. Blauw Thermisch geïsoleerd. Aansluiting = 1/2" (V) BSP.</p> <p>30400110 </p> <p>Inox, kwaliteit 316. Wit. Thermisch geïsoleerd. Aansluiting = 1/2" (V) BSP.</p> <p>30400210 </p> <p>Voor warm water. Inox, kwaliteit 316. Rood. Uitgerust met veiligheidshandgreep en thermisch geïsoleerd. Aansluiting = 1/2" (V) BS.</p> <p>30400310 </p> <p>Ex-goedgekeurd door TÜV voor gebruik in Zone 1 en 2. Inox, kwaliteit 316. Zwart. Uitgerust met veiligheidshandgreep en thermisch geïsoleerd. Aansluiting = 1/2" (V) BSP.</p> <p>30400211 </p>	
 <p><b>Persluchtpistool</b></p> <p>Met hoge blaaskracht en ergonomische vorm. Vervaardigd uit POM/acetaal kunststof. Blaaspijp in verzinkt staal. Aansluiting = 1/4" (V) BSP.</p> <p>30410110</p>	
 <p><b>Draaibare hogedruk koppelingen - adapter / adapter 25 MPa (3.625 psi)</b></p> <p>3/8" (M) BSP – 3/8" (M) BSP – Plaatstaal 30431310</p> <p>3/8" (M) BSP – 3/8" (M) BSP – Inox 30431410</p>	
 <p><b>Draaibare lagedruk koppelingen – adapter / adapter 2,0 MPa (290 psi)</b></p> <p>1/2" (M) – 3/8" (V) – messing 30431510</p> <p>1/2" (M) – 1/2" (V) – messing 30431610</p> <p>1/2" (M) – 3/4" (V) – messing 30431710</p> <p>1/2" (M) – 3/8" (V) – Inox 30431810</p> <p>1/2" (M) – 1/2" (V) – Inox 30431910</p> <p>1/2" (M) – 3/4" (V) – Inox 30432010</p>	
 <p><b>TL-lamp - geleverd zonder stroomkabel.</b></p> <p>230 V AC, 50 Hz, 11 W 30420110</p> <p>24 V AC, 50 Hz, 11 W 30420210</p>	
 <p>Inbegrepen: 1/2" BSP draaikoppeling 45°, soepele uitlaat met manuele antidrupbek. Aansluiting: 1/2" (M) BSP. N.B. Hendel met borgsysteem.</p> <p>30502050</p>	

## Accessoires

Beschrijving	Art.-nr.	
<p><b>Digitale debietmeter voor olie</b></p> <p>Inclusief 1/2" BSP inlaat, draaikoppeling 90°, flexibele uitlaat met manuele antidrupbek. Debiet van 1 tot 35 l/min. Nauwkeurigheid ± 0,5 %. Maximale werkdruk: 70 bar. Standaard aansluiting 1/2" draaibaar. Aansluiting: 1/2" (M) BSP.</p>	30508250	
<p>Vooraf instelbare meter, 1/2" BSP inlaat, draaikoppeling 90°, flexibele uitlaatslang met manuele antidrupbek. Debiet van 1 tot 30 l/min. Nauwkeurigheid ± 0,5 % over het volledige debietbereik. Maximale werkdruk: 65 bar. Maximale voorinstelbare hoeveelheid 99,9 liter. LCD-display met 5 cijfers. Aansluiting: 1/2" (M) BSP.</p>	30508350	
<p><b>Pistolen en debietmeters voor multivloeistoffen</b></p> <p>Handbediend pistool voor water/antivries. Aansluiting: 3/8" (V) BSP.</p>	39900007	
<p>Digitale debietmeter voor antivries en remvloeistof, compleet met aansluiting 1/2" ", draaikoppeling en uitloopslang 90° met manuele antidrupbek. Debiet van 1 tot 35 l/min. Nauwkeurigheid ± 0,5 %. Maximale werkdruk: 70 bar. Aansluiting: 1/2" (M) BSP.</p>	30508650	

## Slangspecificaties

Slang-type	Specificatie	Temperatuurbereik, °C	Slangaansluiting, uiteinde slang, verdeelslang	Slangaansluiting, uiteinde slang, inlaatslang	Slangaansluiting op haspel, verdeelslang	Slangaansluiting op haspel, inlaatslang
A	Buitenwand in PVC en binnenwand in PUR. Synthetische inlage	-10 – +60	(M) 1/4" messing. Met spiraal slangbescherming	-	-	Slangdrager 3/8" + klem
B	Buitenwand in NBR / PVC en binnenwand in NBR. Synthetische inlage	-30 – +100	(M) verzinkt	-	Slangdrager + klem	Slangdrager 1/2" + klem
D	Buitenwand in NBR / PVC en binnenwand in NBR. Synthetische inlage	-30 – +100	(M) verzinkt	-	Slangdrager + klem	Slangdrager + klem
E	Buitenwand in NBR / PVC en binnenwand in NBR voedingskwaliteit. Synthetische inlage	-20 – +100	(V) 60 °Conus, verzinkt	(V) 60 °Conus, verzinkt	(M) 60 °Conus	(M) 60 °Conus
F	Buitenwand in NBR / PVC en binnenwand in NBR voedingskwaliteit. Synthetische inlage	-20 – +100	(V) 60 °Conus, Inox	(V) 60 °Conus, Inox	(M) 60 °Conus	(M) 60 °Conus
G	Buiten- en binnenwand in synthetisch rubber. Met één staalinlage	-40 – +155	(V) 60 °Conus, verzinkt Met rubberen slanggreep	(V) 60 °Conus, verzinkt	(M) 60 °Conus	(M) 60 °Conus
H	Buiten- en binnenwand in synthetisch rubber. Met één staalinlage	-40 – +155	(V) 60 °Conus, Inox. Met rubberen slanggreep	(V) 60 °Conus, Inox	(M) 60 °Conus	(M) 60 °Conus
I	Buiten- en binnenwand in rubber op basis van SBR. Met één staalinlage	-40 – +100	(V) 60 °Conus, verzinkt	(V) 60 °Conus, verzinkt	(M) 60 °Conus	(M) 60 °Conus
J	Buiten- en binnenwand in synthetisch, oliebestendig rubber. Met twee staalinlagen	-40 – +100	(V) 60 °Conus, verzinkt	(V) 60 °Conus, verzinkt	(M) 60 °Conus	(M) 60 °Conus
K	Buiten- en binnenwand in rubber, synthetische inlage (volg. EN 559)	-20 – +80	-	-	Slangdrager + klem	Slangdrager + klem
L	Geribd ethylvinylacetaat (EVA). Elektrisch geleidend	-40 – +70	-	Exclusief inlaatslang.	Inbegrepen voor Ø 38 mm en Ø 50 mm.	Ø 63 mm
M	Buitenwand in CR en binnenwand in NBR. Synthetische inlage Elektrisch geleidend	-30 – +80	(V) 60 °Conus, Inox	(V) 60 °Conus, Inox	(M) 60 °Conus	(M) 60 °Conus

N.B. De afmetingen van de schroefdraad van de koppelstukken zijn steeds dezelfde als deze van de slangen, tenzij anders vermeld.

## Vervangonderdelen Slang en kabel

Media	Serie	Max. werkdruk	Slangafmeting		Slang- lengte	Vervangslang	Vervangonderdeel, slangstop
			MPa	in			
Lucht/water	H20	1,2	1/4	6,3	12	30374566	30345942
Lucht/water	H20	1,2	5/16	8,0	8	30374567	30345944
Lucht/water	H30	1,5	5/16	8,0	12	30374568	30345944
Lucht/water	H30	1,5	3/8	10,0	10	30374569	30345946
Lucht/water	888, 883 & 893	1,5	3/8	10,0	15	30333282	30343541
Lucht/water	888, 883 & 893	1,5	1/2	12,5	10	30372458	30343540
Lucht/water	889	1,5	3/8	10,0	20	30374120	30343541
Lucht/water	889	1,5	1/2	12,5	15	30374121	30343540
Lucht/water	884	1,5	1/2	12,5	20	30371379	30344963
Lucht/water	884	1,5	1/2	12,5	30	30372229	30344963
Lucht/water	884	1,5	3/4	19,0	15	30371380	30344965
Lucht/water	884	1,5	1	25,0	10	30371381	30344967
Water – voedingskwaliteit	888 & 893	2,0	1/2	12,5	10	30371537	30344963
Water – voedingskwaliteit	889	2,0	1/2	12,5	15	30372435	30344963
Water – voedingskwaliteit	884	2,0	1/2	12,5	20	30371287	30344963
Water – voedingskwaliteit	884	2,0	3/4	19,0	15	30371288	30371945
Water – voedingskwaliteit	884	2,0	1	25,0	10	30371289	30344967
Water – voedingskwaliteit	886 (met geperste koppelingen in verzinkt staal)	2,0	1/2	12,5	25	30371898	30344963
Water – voedingskwaliteit	886 (met geperste koppelingen in verzinkt staal)	2,0	3/4	19,0	18	30371897	30371945
Water – voedingskwaliteit	886 (met geperste koppelingen in verzinkt staal)	2,0	1	25,0	10	30373663	30344967
Water – voedingskwaliteit	886 (met geperste koppelingen in Inox)	2,0	1/2	12,5	25	30371951	30344963
Water – voedingskwaliteit	886 (met geperste koppelingen in Inox)	2,0	3/4	19,0	18	30371950	30371945
Water – voedingskwaliteit	886 (met geperste koppelingen in Inox)	2,0	1	25,0	10	30373665	30344967
Water - hoge druk	883	25,0	3/8	10,0	13	30344097	30371753
Water - hoge druk	888, 888 SS, 893 en 893 SS	25,0	3/8	10,0	15	30371539	30341342
Water - hoge druk	889	25,0	3/8	10,0	18	30372436	30341342
Water - hoge druk	889 SS	25,0	3/8	10,0	20	30374266	30341342
Water - hoge druk	884	25,0	3/8	10,0	25	30344851	30341342
Water - hoge druk	886 (met aansluitstukken van verzinkt staal)	25,0	3/8	10,0	25	30371900	30371943
Water - hoge druk	886 (met geperste koppelingen in Inox)	25,0	3/8	10,0	25	30371953	30371943
Olie	883, 888 & 893	7,5	1/2	12,5	10	30341384	30343540
Olie	889	7,5	1/2	12,5	15	30372439	30343540
Olie	884	7,5	1/2	12,5	20	30344853	30344963
Olie	884	7,5	1/2	12,5	30	30372011	30344963
Olie	884	5,0	3/4	19,0	15	30344969	30344966
Olie	884	5,0	1	25,0	10	30371861	30344967
Vet	883, 888 & 893	35	1/4	6,3	15	30341392	30371753
Vet	883, 888 & 893	35	3/8	10,0	10	30371863	30343851
Vet	883, 888 & 893	35	3/8	10,0	15	30371541	30343851
Vet	884	35	1/4	6,3	25	30345161	30341342
Zuurstof/Acetyleen	876	2,0	2 x 1/4	2 x 6,3	20	30373402	30344230
Zuurstof/Acetyleen	876	2,0	1/4 + 3/8	6,3 + 10	15	30373401	30344231
Zuurstof/Acetyleen	876	2,0	2 x 3/8	2 x 10	15	30371383	30344231
Zuurstof / LPG	876	2,0	2 x 3/8	2 x 10	15	30371384	30344231
Vacuüm	881	45 kPa	1,5	38,0	10	30374173	30346586
Vacuüm	881	45 kPa	2,0	50,0	10	30374174	30346586