

Afzuigunit voor houtbewerking, op onderdruk

MD-40

Capaciteit: 1100 m³/h

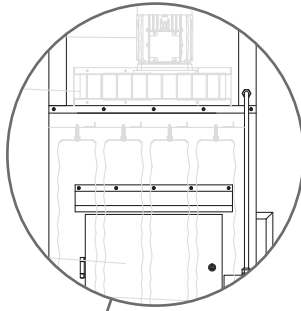
De MD-40 is geschikt voor het afzuigen van kleine, niet intensief gebruikte houtbewerkingsmachines, met een aansluitdiameter van maximaal 120 mm, maar kan ook worden ingezet in situaties waar anderssoorige droge spanen en stof in beperkte hoeveelheden vrijkomen.



Met atex-
certificaat

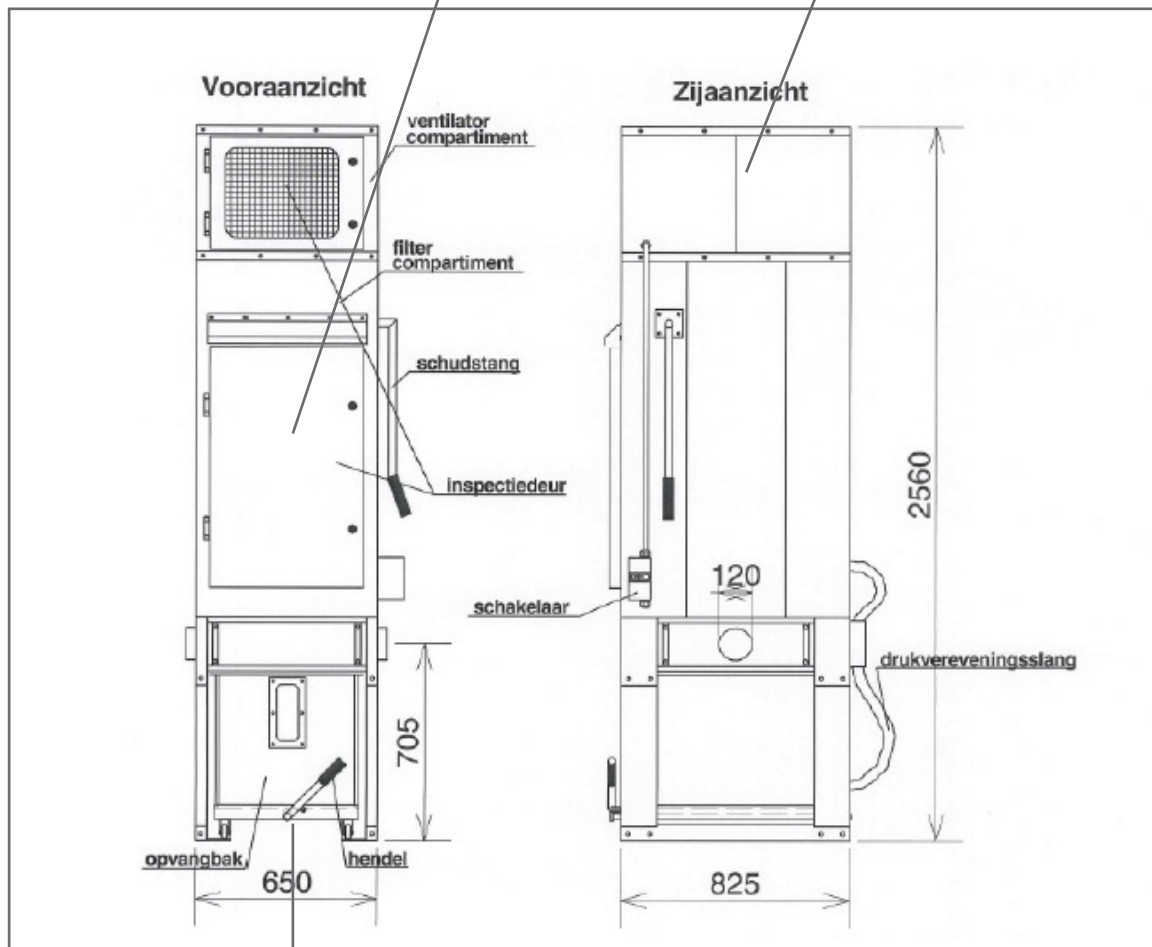
Filterslangen

Riedex-filterslangen worden vervaardigd uit hoogwaardig polyester naaldvilt en zijn BGIA-gecertificeerd.



Ventilator

De ventilator is uiterst geluidsarm en wordt bovendien geplaatst in een akoestisch geïsoleerd compartiment. Het eindresultaat is bijna onhoorbaar.



Afval

Het afval wordt opgevangen in een verrijdbare bak, waarin een plastic zak is aangebracht. Met de hendel wordt de bak in één keer ontgrendeld en kan dan naar voren worden gereden, voor het gemakkelijk verwisselen van de plastic zak.

Technische gegevens

Capaciteit	1100 m ³ /h
Druk	2000 Pa
Vermogen	1,5 kW 400 Volt (optie: 220 V Lichtnet)
Zuigopening	Ø 120 mm
Filteroppervlak	6,2 m ²
Filtermateriaal	Polyester naaldvilt, BGIA-geprüft
Filterklasse	M/H3 (minder dan 0,1 mg/m ³)
Filterreiniging	Handmatig
Opvangvolume	180 liter
Geluidsniveau	69 dB (A)
Afmetingen B x D x H	650 x 825 x 2560 mm

Opties voor de MD-40

Verlaagde uitvoering, hoogte 2210 mm

Automatisch meeschakelen (middels hulprelais)

Ingebouwd automatisch blussysteem

Lichtnetuitvoering

Veiligheid en regelgeving

De MD-40 is ontworpen met maximale beveiliging tegen brand en stofexplosies. Hiermee voldoet de unit aan de Duitse norm: **DIN 8416**. De unit is door TNO getoetst op brand- en explosie-veiligheid en mag op grond van zijn hoge veiligheidsniveau in de werkplaats worden opgesteld.

Als filtermateriaal wordt een hoge kwaliteit – BGIA gecertificeerd – polyester naaldvilt gebruikt van een gerenommeerde Duitse fabrikant. De reststofemissie is daardoor en door het grote filteroppervlak van maar liefst 6,2 m² gegarandeerd lager dan **0,1 mg/m³**. De wettelijke grenswaarde, zoals vastgelegd in het **Arbobe-sluit Recirculatie**, is **0,2 mg/m³**.

Garantie

De fabriek geeft op al haar afzuigunits uit de MD-serie standaard **2 jaar garantie** op materiaal- en constructiefouten. Ook geldt 2 jaar garantie op de elektromotoren.

HOUTBEWERKINGSMACHINES
AFZUIGINSTALLATIES
GEREEDSCHAPPEN


RANDO
TECHNIC

TEL. (0515) 43 15 70 - www.rando.nl - SNEEK

ONDERHOUD - REPARATIE - REVISIE