

HOUTBEWERKINGSMACHINES

AFZUIGINSTALLATIES

GEREEDSCHAPPEN



TEL. (0515) 43 15 70 - [www.rando.nl](http://www.rando.nl) - SNEEK

ONDERHOUD - REPARATIE - REVISIE

# Steff

Avanzamenti automatici / Power feeders  
Entraineurs automatiques / Alimentadores automaticos



ANNIVERSARY  
1963 - 2013

# Steff 2034



# Steff 2048



**PIN** SYSTEM Elastic Pin System

**SPS** SYSTEM Slip Proof System



**PIN** SYSTEM Elastic Pin System

**SPS** SYSTEM Slip Proof System

# Steff 2068



# VarioSteff 4

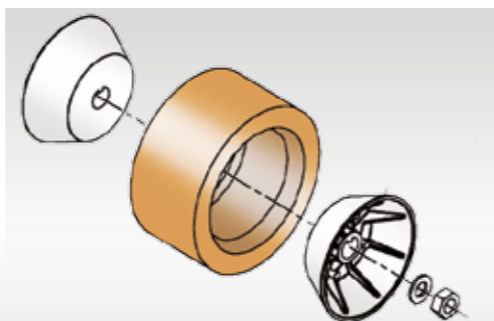
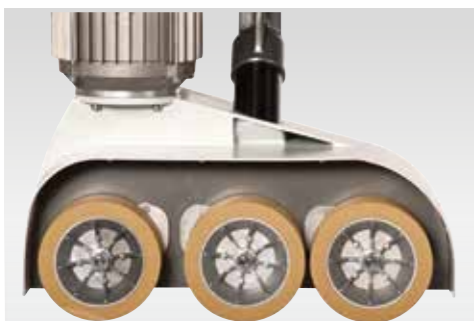




# Steff 2033



# Steff 2032 Hobby



**SHS** SYSTEM Semi-Hub System



**PIN** SYSTEM Elastic Pin System

**SPS** SYSTEM Slip Proof System



# feeder **GRIP**

THE GRIP REVOLUTION

# Campione di aderenza

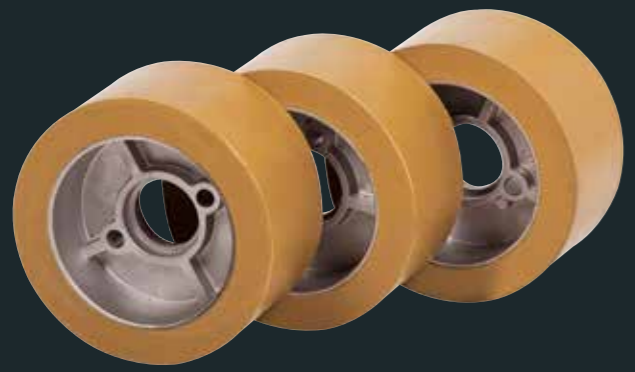
NUMBER ONE OF GRIP ADHESION  
LE TOP EN ADHERENCE  
CAMPEON EN ADHERENCIA

TECNOLOGIA BREVETTATA / PATENTED TECHNOLOGY / TECHNOLOGIE BREVETÉE / TECNOLOGIA PATENTADA

HOUTBEWERKINGSMACHINES  
AFZUIGINSTALLATIES  
GEREEDSCHAPPEN



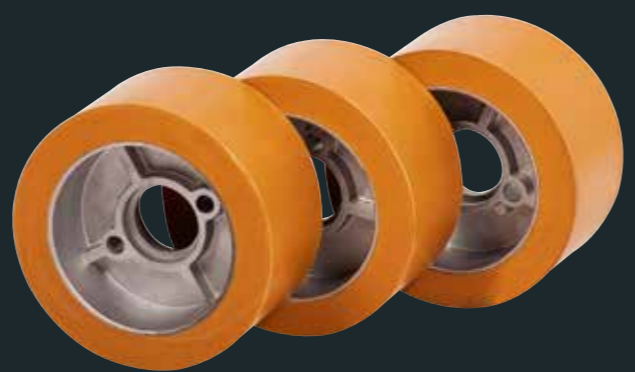
TEL. (0515) 43 15 70 - [www.rando.nl](http://www.rando.nl) - SNEEK  
ONDERHOUD - REPARATIE - REVISIE



## feeder **GRIP 758**

### STANDARD

- Top dell'aderenza su ogni tipo di legno massello e multistrato
- Highest grip on any kind of solid wood and multilayer
- Le maximum d'adhérence sur bois massif et stratifié
- Adherencia maxima sobre todas las tipologias de madera maciza y de paneles multicapa de madera



## feeder **GRIP 363**

### OPTIONAL

- Top dell'aderenza su materiale laminato e laccato
- Highest grip on any kind of laminated and painted material
- Le maximum d'adhérence sur matériel lamellé et laqué
- Adherencia maxima sobre paneles laminados y lacados



- LA RIVOLUZIONE NEL MONDO DEL TRASCINAMENTO:
- TECNOLOGIA BREVETTATA
  - TOP DELL'ADERENZA SU TUTTI I MATERIALI
  - "BIO" BIODEGRADABILE CON GOMMA NATURALE
  - "ECO" NOTEVOLE RISPARMIO ENERGETICO.

- THE REVOLUTION IN THE WORLD OF POWER FEEDERS:
- PATENTED TECHNOLOGY
  - THE HIGHEST GRIP ON ALL MATERIALS
  - "BIO" BIODEGRADABLE WITH NATURAL RUBBER
  - "ECO" SIGNIFICANT ENERGY SAVING.

- LA REVOLUTION DANS LE MONDE DE L'ENTRAINEMENT:
- TECHNOLOGIE BREVETÉE
  - LE MAXIMUM D'ADHÉRENCE SUR TOUS LES MATÉRIAUX
  - "BIO" BIODÉGRADABLE AVEC CAOUTCHOUC NATUREL
  - "ECO" ÉCONOMIE D'ÉNERGIE REMARQUABLE.

- LA REVOLUCIÓN EN EL MUNDO DEL ARRASTRE:
- TECNOLOGIA PATENTADA
  - ADHERENCIA MÁXIMA SOBRE TODO LOS MATERIALES
  - "BIO" BIODEGRADABLE CON GOMA NATURAL
  - "ECO" CONSIDERABLE AHORRO ENERGÉTICO.

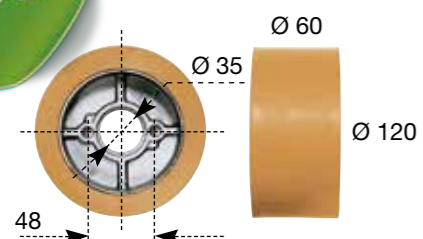


# Optional e ricambi

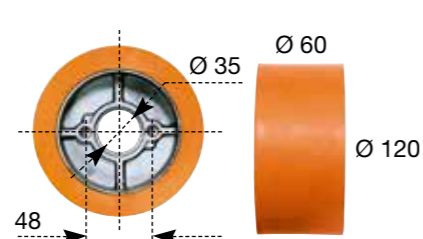


Optional and spare parts/Optional et pièces détachées/Accessorios y repuestos

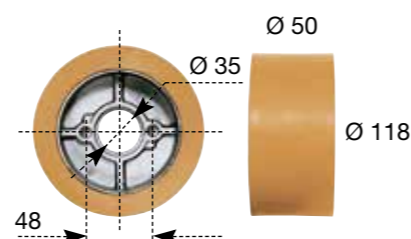
**new**



**30100015** SHORE 50  
feeder **GRIP 758**

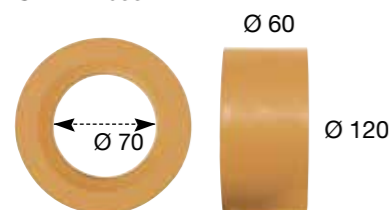


**30102015** SHORE 40  
feeder **GRIP 363**



**30100014** SHORE 65

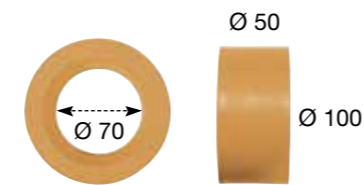
**STEFF 2033**



**31301019** SHORE 50  
feeder **GRIP 758**

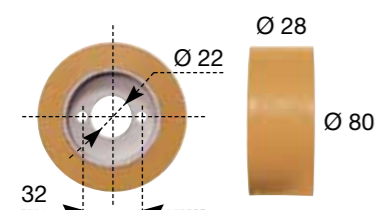


**41300062**  
PER / FOR / POUR / PARA **31301019**



**31500062** SHORE 50  
feeder **GRIP 758**

**STEFF 2032 HOBBY**



**30000004** SHORE 50  
feeder **GRIP 758**

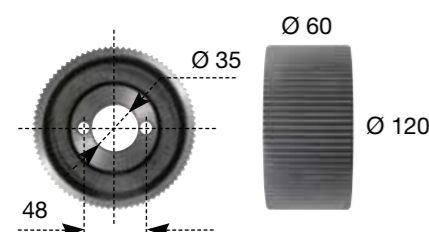
**STEFF 2038 CI**



**30200001** SHORE 45  
feeder **GRIP 758**



**41400011**



**40102015**



**STEFF 2034 / 2038 / 2044**  
2048 / 2068 / 2033 / V3 / V4



**22100151**

**STEFF 2032**



**21401100**

**STEFF 2068**



**21100100**



# Universal stand



# Esempi di lavorazione

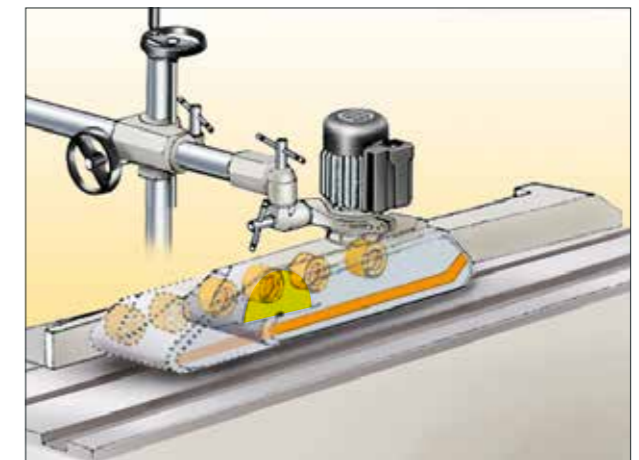
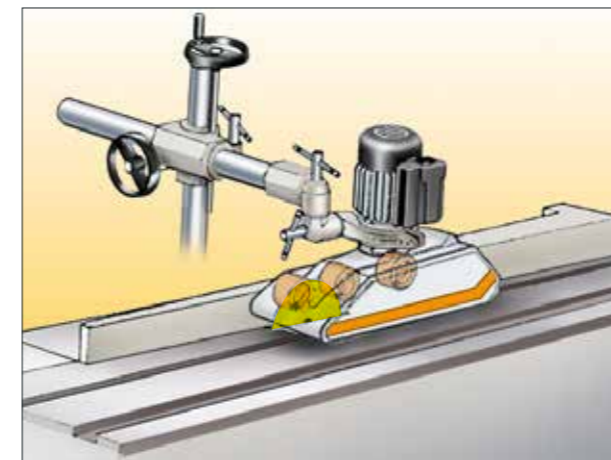
Working examples/Exemples de travail/Ejemplos de trabajo



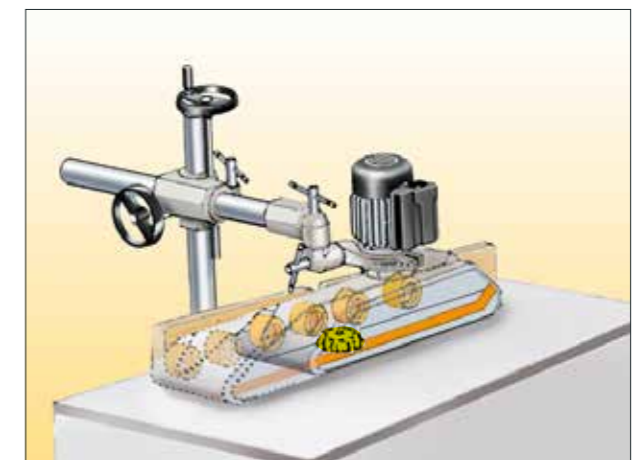
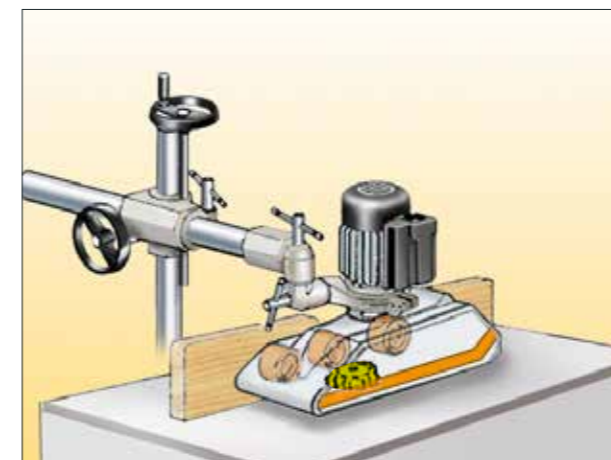
STAND PLUS



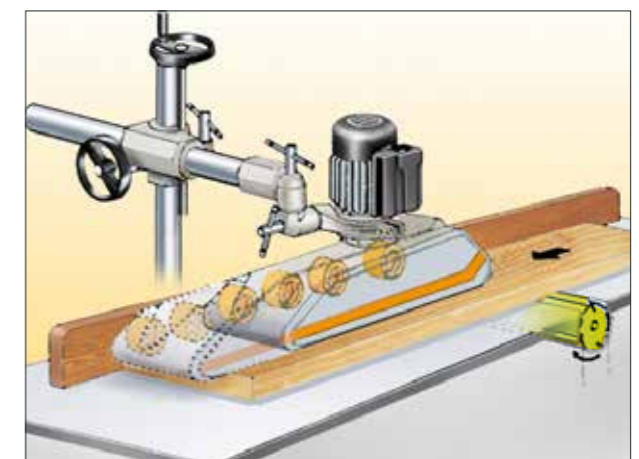
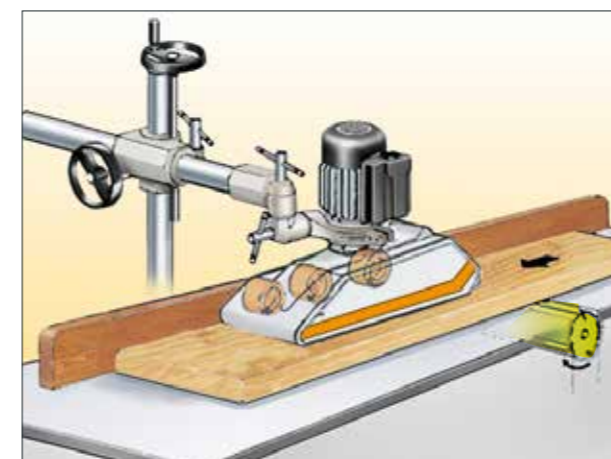
STAND STANDARD



SEGA CIRCOLARE / CIRCULAR SAW / SCIE CIRCULAIRE / SIERRA CIRCULAR

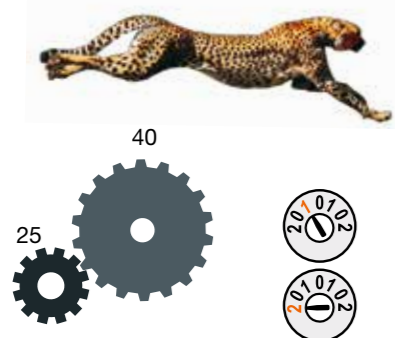
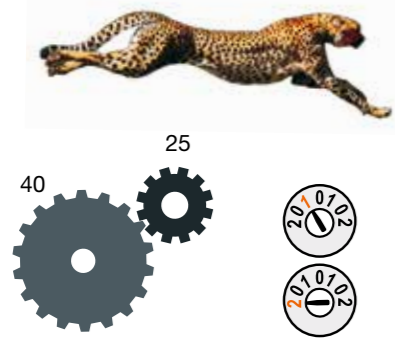
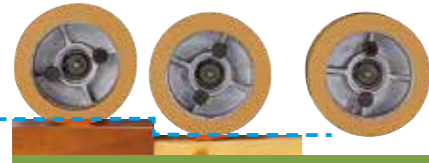


TOUPIE / SPINDLE MOULDER / POUPIE / TUPI



PIALLA A FILO / THICKNESSER PLANER / DEGAUCHISSEUSE / CEPILLADORA

	Steff 2034 / 2038 / 2038 CI / 2044 / 2048 / 2068 / V3 / V4				Steff 2033	Steff 2032 Hobby
	STAND STANDARD	STAND 1050	STAND PLUS	STAND V		
	A 540 mm B 705 mm 35 kg	A 540 mm B 1050 mm 38,5 kg	A 540 mm B 1050 mm 40,5 kg	A 860 mm B 1050 mm 41 kg	A 525 mm B 655 mm -	A 460 mm B 660 mm -
	Ø 58 mm	Ø 58 mm	Ø 58 mm	Ø 58 mm	Ø 49 mm	Ø 40 mm
	Ø 58 mm	Ø 58 mm	Ø 58 mm	Ø 58 mm	Ø 49 mm	Ø 40 mm
	Ø 75 mm	Ø 75 mm	Ø 75 mm	Ø 75 mm		
	A 108 mm B 90 mm C 58 mm D 13 mm	A 108 mm B 90 mm C 58 mm D 13 mm	A 108 mm B 90 mm C 58 mm D 13 mm	A 108 mm B 90 mm C 58 mm D 13 mm	A 108 mm B 90 mm C 49 mm D 13 mm	A 63,8 mm B 63,8 mm C 40 mm D 9 mm
	800 x 330 x 330 mm 37 kg	1100 x 330 x 330 mm 41,5 kg	1100 x 330 x 330 mm 43,5 kg	110 x 330 x 330 mm 44 kg		



	Steff 2034	Steff 2038	Steff 2044	Steff 2048	Steff 2038 CI	Steff 2068	VarioSteff 3	VarioSteff 4	Steff 2032 hobby	Steff 2033
	3 Ø 120 x 60 mm	3 Ø 120 x 60 mm	4 Ø 120 x 60 mm	4 Ø 120 x 60 mm		6 Ø 120 x 60 mm	3 Ø 120 x 60 mm	4 Ø 120 x 60 mm	3 Ø 80 x 28 mm	3 Ø 120 x 60 mm
	20 mm	20 mm	20 mm	20 mm	20 mm	20 mm	20 mm	20 mm	15 mm	15 mm
					3 17 x 21 x 830 mm					
	N 4 4 m/min 8 m/min	N 8 I II 2 m/min 4 6,5 m/min 13	N 4 4 m/min 8 m/min	N 8 I II 2 m/min 4 6,5 m/min 13	N 8 I II 2 m/min 4 6,5 m/min 13	N 8 I II 2 m/min 4 6,5 m/min 13	VARIABLE VARIABLE 	VARIABLE VARIABLE 	N 4  4 m/min 8	N 8  3,2 m/min 12,5 6,3 m/min 25
	11 m/min 22 m/min	I II 5,5 m/min 11 16,5 m/min 33	11 m/min	I II 5,5 m/min 11 16,5 m/min 33	I II 5,5 m/min 11 16,5 m/min 33	I II 5,5 m/min 11 16,5 m/min 33	 3 - 18 m/min	 3 - 18 m/min	 9 m/min 18	 8,3 m/min 32 16,7 m/min 63
	HP 0,7 / 1 kW 0,52 / 0,75 1400 / 2800 / RPM 	HP 0,7 / 1 kW 0,52 / 0,75 1400 / 2800 / RPM 	HP 0,7 / 1 kW 0,52 / 0,75 1400 / 2800 / RPM 	HP 0,7 / 1 kW 0,52 / 0,75 1400 / 2800 / RPM 	HP 0,7 / 1 kW 0,52 / 0,75 1400 / 2800 / RPM 	HP 0,7 / 1 kW 0,52 / 0,75 1400 / 2800 / RPM 	HP 1 kW 0,75 1400 RPM 	HP 1 kW 0,75 1400 RPM 	HP 0,24 kW 0,18 1400 RPM 	HP 0,7 / 1 kW 0,52 / 0,75 1400 / 2800 / RPM 
	670 x 570 x 330 mm 31 kg	670 x 570 x 330 mm 32 kg	670 x 570 x 330 mm 35 kg	670 x 570 x 330 mm 36 kg	670 x 570 x 330 mm 32 kg	1000 x 560 x 340 mm 46 kg	670 x 570 x 330 mm 33 kg	670 x 570 x 330 mm 37 kg	670 x 560 x 340 mm 36 kg	680 x 570 x 340 mm 50 kg





ANNIVERSARY  
1963 - 2013

**MAGGI TECHNOLOGY**

VIA DELLE REGIONI, 297  
CERTALDO (FIRENZE) ITALIA . TEL. +39 0571 63541

**SERVICE ON LINE**

**HOUTBEWERKINGSMACHINES**

**AFZUIGINSTALLATIES**

**GEREEDSCHAPPEN**



**TEL. (0515) 43 15 70 - [www.rando.nl](http://www.rando.nl) - SNEEK**

**ONDERHOUD - REPARATIE - REVISIE**



100% QUALITY  
MADE IN ITALY

