

E 2500 Technische gegevens

E 2500 Données techniques

Bedrijfsspanning	Tension	230V mono / 3x230V / 3x400V driefasig - triphasé
Motorvermogen	Puissance moteur standard	6,6PK / Cv (S6)
Max. doormeter zaagblad	Diamètre max. lame	300mm
Zaagdiepte bij 90° - 45°	Hauteur de coupe 90° - 45°	100mm (70mm)
Zaagbreedte	Largeur de coupe	1270mm
Zaaglengte	Longueur de coupe standard	2500mm (optie/option 2800mm / 3100mm)
Zaagblad boring	Alésage de la lame	30mm
Toerental zaagblad	Vitesse de rotation de la lame	4500
Motorvermogen voorritser	Puissance moteur inciseur	0,55pk/cv
Toerental voorritser	Vitesse de rotation inciseur	6500
Voorritszaagblad	Alésage lame	120 x 20mm
Zaagdiepte voorritszaagblad	Hauteur de coupe inciseur	4,5mm
Afmetingen rolwagen optie	Dimensions chariot option	2850x310mm
Afmetingen tafelverlenging	Dimensions rallonge de table	720x450mm
Afmetingen zaagtafel	Dimensions table de scie	940x510mm
Afmetingen afkorttafel	Dimensions chariot à tronçonner	1060x510mm
Doormeter afzuigbuis	Diamètre buse de captage	100mm
Netto gewicht	Poids net	505kg

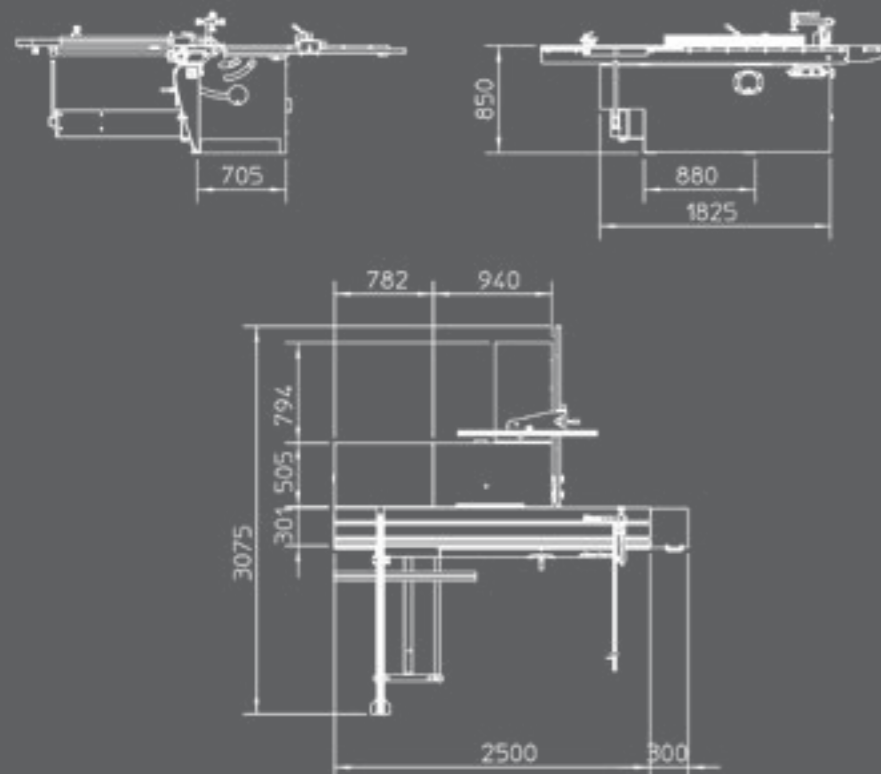
E 2500 Technische Daten

E 2500 Technical Data

Betriebsspannung	Voltage	230V mono / 3x230V / 3x400V 3ph
Motorstärke	Engine power three phase	6,6PS / HP (S6)
Sägeblattdurchmesser max.	Max. saw diameter	300mm
Schnitthöhe bei 90° - 45°	Max. depth of cut at 90° - 45°	100mm (70mm)
Schnittbreite	Cutting width	1270mm
Schnittlänge	Saw stroke	2500mm (option 2800mm / 3100mm)
Sägeblattbohrung	Sawblade bore	30mm
Drehzahl Sägeblatt	RPM main saw	4500
Motorstärke Vorritz	Engine power scoring saw	0,55ps/hp
Drehzahl Vorritz	RPM scoring saw	6500
Vorritzerblatt	Scoring sawblade	120 x 20mm
Schnitthöhe Vorritzsäge	Cutting depth scoring saw	4,5mm
Abmessungen Besäumschlitten	Dimensions sliding table	2850 x 310mm
Abmessungen Tischverlängerung	Dimensions table extension	720 x 450mm
Abmessungen Sägetisch	Dimensions sawtable	940 x 510mm
Abmessungen Quertisch	Dimensions cross-cutting table	1060 x 510mm
Durchmesser Absaugstutzen	Diameter extraction pipe	100mm
Gewicht	Net weight	505kg

Wijzigingen zonder voorafgaande kennisgeving mogelijk.
Des modifications sont possibles sans avis préalable.

Konstruktionsänderungen vorbehalten.
Changes possible without notice.



Robland NV
Kolvestraat 44
8000 Brugge - Belgium
Tel.: +32 50 458 925
www.robland.com

E 2500

Printed in Belgium - E2500V1

Dealer

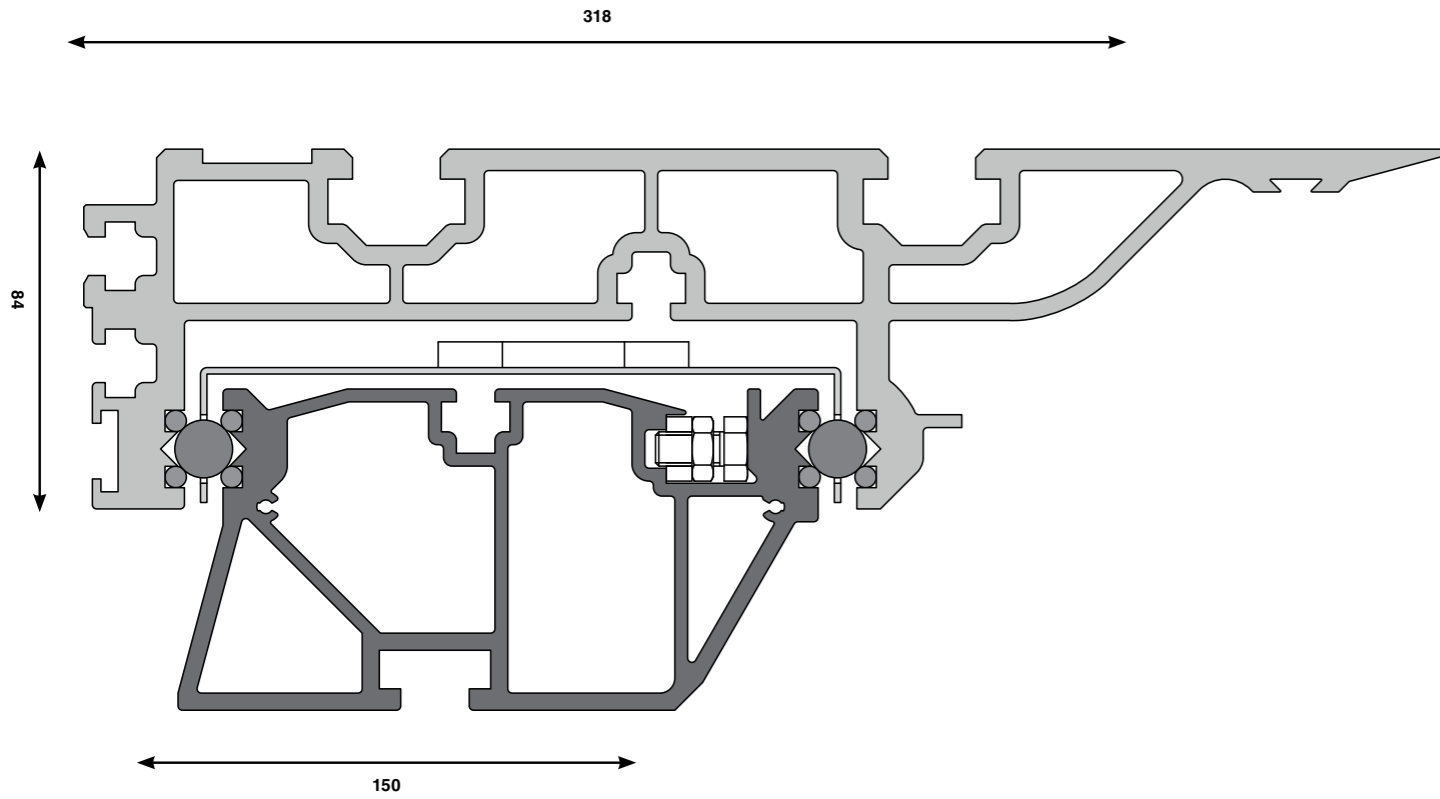
HOUTBEWERKINGSMACHINES
AFZUIGINSTALLATIES
GEREEDSCHAPPEN
ONDERHOUD - REPARATIE - REVISIE



TEL. (0515) 43 15 70 - www.rando.nl - SNEEK

Nederlands
Français
Deutsch
English

E 2500



Machine met opties
Machine avec options
Maschine mit verschiedene Optionen
Machine with several options

Optie loopwagen 2800 / 3100mm
Option table coulissante 2800 / 3100mm
Option Schiebetischlänge 2800 / 3100mm
Option sliding table 2800 / 3100mm



Eenvoudige afstelling van het voorritsaggregaat

Réglage simple de l'inciseur

Einfach einzustellender Vorriz

Fine adjustment of the scoring unit



OPTIE
Beveiliging op potence

OPTION
Protection scie sur potence

OPTION
Sägeschutzhaube auf Galgen

OPTION
Overhead saw guard



De 2x 45° schuininstelbare verstekgeleiding met aanslag is uitgerust met een zware houtklem.

Le guide d'onglet, inclinable de 2x 45°, est équipé d'une butée escamotable, et d'un presseur à bois lourd.

Der 2x 45° Gehrungsanschlag ist ausgestattet mit Anschlagbacken und Exzenterspanner.

The 2x 45° mitre fence is equipped with a reversible stop and a heavy duty woodclamp.



Parallelaanslag met micrometrische fijninstelling, omklapbaar voor smalle snedes met schuingesteld zaagblad.

Guide parallèle avec réglage micrométrique, escamotable pour coupes étroites avec lame de scie inclinée.

Parallelanschlag mit Feineinstellung, Aluprofil umklappbar für schmale Schnitte bei schräggestellten Sägeblatt.

Parallel fence with micro adjustment, alu profile can be lowered to the table for narrow cuts with tilted saw blade.