

T 120 Technische gegevens

| | | |
|--------------------------------------|--------------------------------|-----------------------------------|
| Spanning | Tension | 3 x 400 V / 3 x 230 V |
| Gewicht TS/TL/TP | Poids TS/TL/TP | 560 kg / 655 kg / 1070 kg |
| Frees | Toupie | |
| Motorvermogen | Puissance moteur | 7,5 pk/cv (optie/option 10 pk/cv) |
| Afmetingen tafel | Dimensions table | 1200 x 705 mm |
| Tafelhoogte | Hauteur de la table | 930 mm |
| Topas diameter (vast) | Diamètre arbre (fixe) | 50 mm |
| Topas diameter snelwisselbaar | Diamètre arbre interchangeable | 30/32/40/50 mm |
| Topas lengte | Longueur d'arbre | 180 mm |
| Hoogteverplaatsing freesas | Course d'arbre | 205 mm |
| T/min | R.p.m. | 3000/4500/6000/7000/10000 |
| Max. diameter en hoogte tafelopening | Diamètre bol de table | 320 x 95 mm |
| Diameter afzuigopeningen | Diamètre bouches aspiration | 120 mm |

T 120 Données techniques

Technische Daten

| | | |
|--|--|-----------------------------|
| Spannung | Tension | 3 x 400 V / 3 x 230 V |
| Netto Gewicht TS/TL/TP | Weight TS/TL/TP | 560 kg / 655 kg / 1070 kg |
| Fräse | Spindle | |
| Motorleistung | Motor power | 7,5 PS/hp (option 10 PS/hp) |
| Abmessungen Gusseisen Tisch | Dimensions cast iron table | 1200 x 705 mm |
| Tischhöhe | Table height | 930 mm |
| Spindeldurchmesser (Fest) | Shaft diameter (fixed) | 50 mm |
| Spindeldurchmesser wechselfspindel | Shaft diameter (quick interchangeable spindle) | 30/32/40/50 mm |
| Spindellänge | Spindle length | 180 mm |
| Höhenverstellung | Spindle stroke | 205 mm |
| U/Min. | R.p.m. | 3000/4500/6000/7000/10000 |
| Max. Durchmesser/Höhe der Tischöffnung | Max. diameter and height table opening | 320 x 95 mm |
| Durchmesser Absaugstutzen | Dust suction ports | 120 mm |

Technical data

PRO Pack

| | |
|--|--|
| Siko tellers voor instelling ingangs- en uitgangseleider | Micro-ajustage et réglage fin par volant avec compteurs mécaniques |
| Topkap beweegt op lineaire geleidingen | Déplacement du guide de toupie sur guides lineaires |
| Handwiel met klok voor hoogteaanduiding van de freesas | Volant avec vernier, réglage en hauteur toupie |
| Automatische ster/driehoek schakeling | Démarrage auto étoile/triangle |
| Aansluiting aandrijver | Pré-équipé du branchement électrique de l'entraîneur |

Comfort Pack (enkel in combinatie met PRO Pack)

| | |
|---|--|
| Hefarm om de hele topkap weg te draaien | Guide relevé par manivelle |
| Elektrisch op-en-neer van de freesas | Montée - baisse motorisée de l'arbre toupie |
| Digitale uitlezing van de hoogte van de freesas | Affichage electro-digital de la hauteur de l'arbre |

(uniquement en combinaison avec la PRO Pack)

PRO Pack

| | |
|--|--|
| Positionierung mittels handrad und Mechanische Digitalanzeige (SIKO) | Micro adjustment and positioning by hand wheel and mechanical indicators |
| Mechanischer Digitalanzeige der Spindelhöhe | The fence moves on linear guides |
| Auto. Stern/Dreieck Schalter | Hand wheel with integrated analogue read-out height spindle moulder |
| Elektrische Vorbereitung des Vorschubaggregats | Auto Star-Delta |
| | Electrical preparation for feeder |

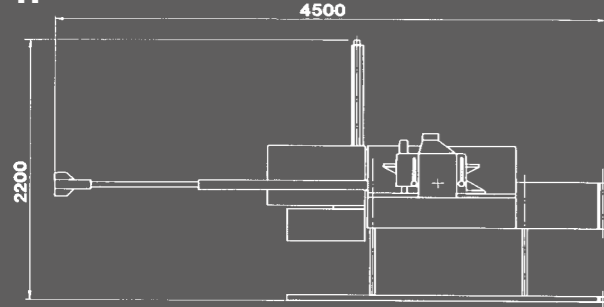
Comfort Pack (Nur in Kombination mit PRO Pack)

| | |
|---|---|
| Wegschwenkvorrichtung | Fence is lifted and lowered from the table with a swing away device |
| Elektrischer Spindelhub | Motorized rise and fall of the spindle shaft |
| Elektro-digitalanzeige für Höhenverstellung | Digital read out of the spindle height |

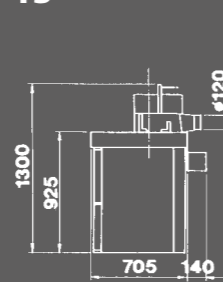
Wijzigingen zonder voorafgaande kennisgeving mogelijk.
Des modifications sont possibles sans avis préalable.

Modifications possible without previous advise.
Konstruktionsänderungen vorbehalten.

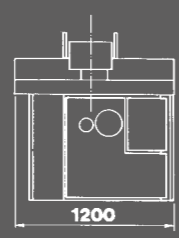
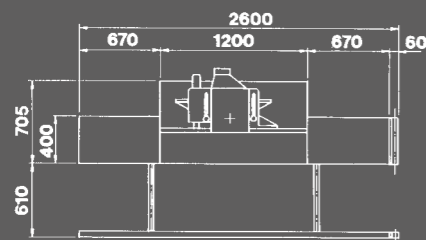
TP



TS



TL



Robland
Kolvestraat 44
8000 Brugge - Belgium
Tel.: +32 50 458 925
Fax: +32 50 458 927
www.robland.com

Printed in Belgium_Designed by Enthoven_11_V0215

Dealer

| | |
|---|---|
| HOUTBEWERKINGSMACHINES |  |
| AFZUIGINSTALLATIES | |
| GEREEDSCHAPPEN | |
| TEL. (0515) 43 15 70 - www.rando.nl - SNEEK | |
| ONDERHOUD - REPARATIE - REVISIE | |

T 120

Nederlands
Frans
English
Deutsch





Machine met opties
Machine avec options
Machine with several options
Maschine mit verschiedene Optionen



Machine met opties
Machine avec options
Machine with several options
Maschine mit verschiedene Optionen



PRO PACK

Zware, stabiele freesaanslag met fijninstelling van de positie met handwiel en uitlezing door mechanische teller.

Guide toupie lourd micro-réglable, avec réglages fins pilotés par volants équipés d'indicateurs mécaniques.

Sturdy, fence wit micro adjustment and positioning by handwheel and mechanical indicators.

Schwere Fräsanschlag mit Feinjustierung und Positionierung mittels Handrad mit Mechanische Anzeige.

De topkap beweegt op lineaire geleidingen.

Déplacement du guide de toupie sur glissières à billes.

The fence moves on linear guides.

Positionierung von die Fräsanschlag mit Linearführungen.

Handwiel met klok voor de hoogteaanwijding van de freesas. (Pro Pack)

Digitale aflezing en elektrisch op- en neer. (Comfort Pack)

Volant de réglage de la hauteur d'arbre avec indicateur de position gravitationnel analogique. (Pro Pack)

Lecture digitale de la hauteur avec déplacement de l'arbre motorisé. (Comfort Pack)

Handwheel with integrated analogue read-out height spindle moulder. (Pro Pack)

Motorized rise and fall and digital read out of the spindle height. (Comfort Pack)

Handrad mit Anzeige für Frässpindelhöhe. (Pro Pack)

Elektrischen Höhenverstellung und Digitale Ablesung. (Comfort Pack)

COMFORT PACK

Wegdraaibare topkap in het comfort pack.

Le guide est relevé de la table mécaniquement et actionné par volant. Démontage et remontage du guide facile, option comfort pack.

Fence is lifted and removed from the table with a swing away device.

Wegschwenkvorrichtung für Fräsanschlag in das comfort pack.