

AIGNER®

HOUTBEWERKINGSMACHINES

AFZUIGINSTALLATIES

GEREEDSCHAPPEN



TEL. (0515) 43 15 70 - www.rando.nl - SNEEK

ONDERHOUD - REPARATIE - REVISIE

Optimal arbeiten
Optimale Sicherheit

Optimal working
Optimal safety

Travail optimal
Sécurité optimale

2017

CE

Aigner-Sicherheitstechnik für die professionelle Holzbearbeitung

Aigner-Sicherheits- und Arbeitsvorrichtungen haben sich seit Jahren in der anspruchsvollen Bearbeitung von Holz hervorragend bewährt. Überall dort, wo Präzision, Leistung, Sicherheit und Wirtschaftlichkeit in perfektem Zusammenspiel gefordert werden, sind Aigner-Geräte aus dem Arbeitsprozeß nicht mehr wegzudenken.

Aigner-Sicherheitstechnik ist bekannt dafür, sich der speziellen „Problemarbeiten“ anzunehmen, sie zu analysieren und neue Ideen zu entwickeln als Grundlage für die Konstruktion sinnvollen Zubehörs. Höchste Anforderungen an Material-

qualität und eine sorgfältige Weiterverarbeitung spielen dabei eine wichtige Rolle und setzen Maßstäbe für die Fertigung. Aigner-Sicherheits- und Arbeitsvorrichtungen sind universell einsetzbar und schnell zu montieren. Sie sind leicht und bequem zu handhaben, unübertroffen in ihrem Nutzen und zeichnen sich durch lange Lebensdauer aus.

Optimaler Arbeitsschutz und hohe Arbeitsqualität – Begriffe, die als Zielsetzung bei der Entwicklung der Aigner-Sicherheits- und Arbeitsvorrichtungen im Vordergrund stehen.

Dieser Katalog gibt einen Überblick über die gesamte Aigner-Produktpalette und stellt ihre wichtigsten Konstruktions- und Anwendungsmerkmale vor.

Aigner safety technics for professional wood working

Aigner safety and working units have been fully approved over the years where the complex shaping of timber is carried out. Woodworking processes require a combination of accuracy, performance, safety and efficiency unthinkable without Aigner equipment.

Aigner safety technicians are well known for their ability to investigate complex tasks analyse the problems and invent what are basically new products to improve both production and safety. The standards of quality of the materials and the accuracy of the machining and surface treatments receive the highest priority in the production of the

equipment. Aigner safety and working units are universal in their application across a wide range of woodworking and other machinery. Ease and speed of mounting the equipment onto the machine, combined with the value and long service life make the Aigner equipment excellent value for money.

Maximum operator protection, the ease and accuracy of fine adjustment and the quality of the finished work has always been the targets of the Aigner organisation.

This catalogue represents the full production range of standard Aigner equipment and introduces the more important aspects of the construction and application of this equipment.

Technique de Sécurité Aigner pour le travail professionnel du bois

Les dispositifs de sécurité et de travail Aigner se sont révélés indispensables depuis des années dans le travail complexe du bois. Partout où précision, rendement, sécurité et rentabilité sont requis au plus haut niveau, les appareils Aigner trouvent leur place tout naturellement dans le processus de fabrication. La technique de sécurité Aigner s'est toujours fixé comme but de s'attaquer aux travaux spéciaux ou problématiques, d'en faire l'analyse et de trouver de nouvelles idées pour l'élaboration et la mise au point d'accessoires efficaces.

La plus haute exigence pour la qualité des maté-

riaux et le soin de l'usinage jouent ici un rôle primordial et sont devenus des critères de fabrication.

Les dispositifs de travail et de sécurité Aigner sont d'un emploi universel et d'un montage rapide. Ils sont légers et faciles à manier, irremplaçables dans leur fonction et se distinguent par une extrême longévité.

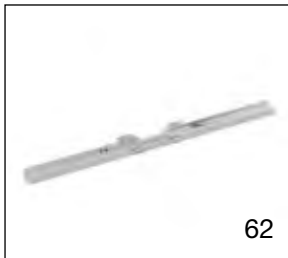
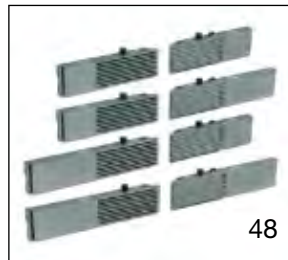
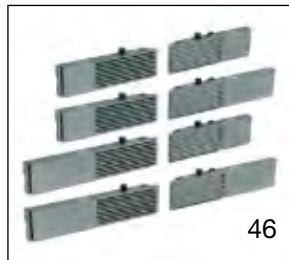
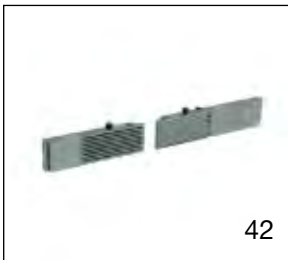
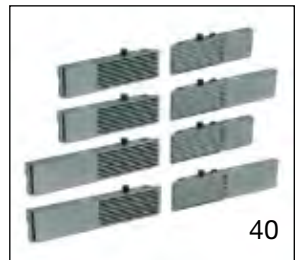
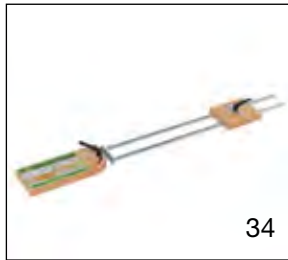
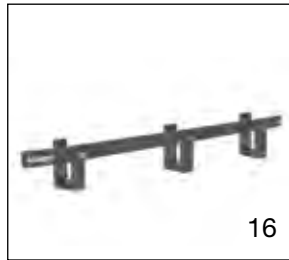
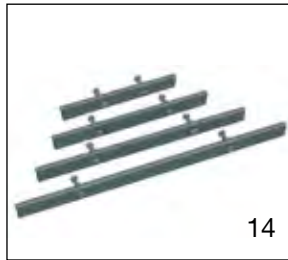
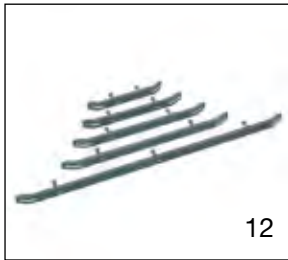
Protection optimale et haute qualité de travail – objectifs premiers dans la conception des dispositifs de travail et de sécurité Aigner.

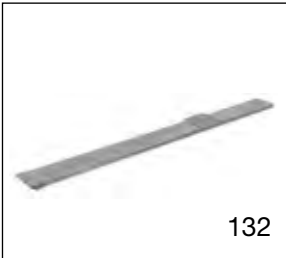
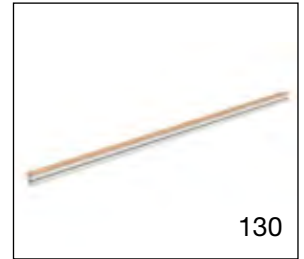
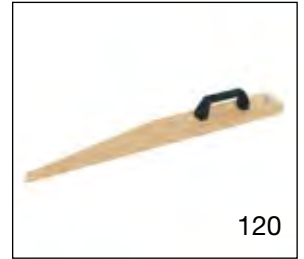
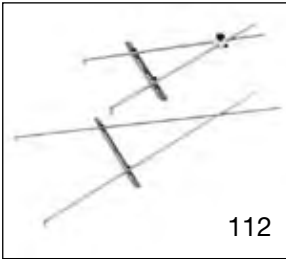
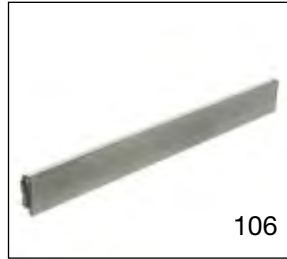
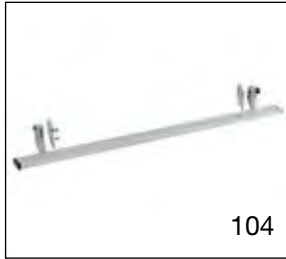
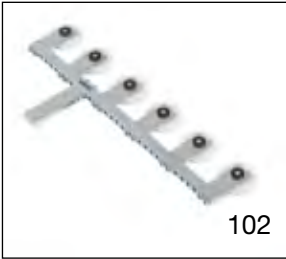
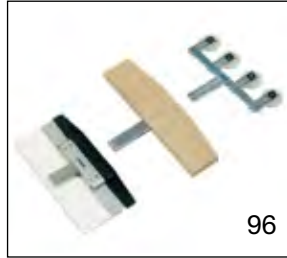
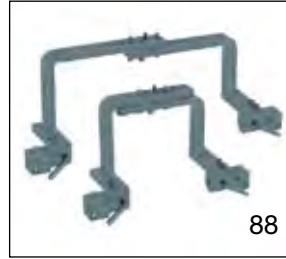
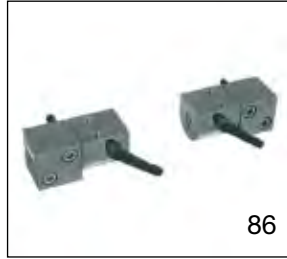
Ce catalogue donne une vue d'ensemble complète de la gamme des produits Aigner et présente leurs caractéristiques principales de construction et d'utilisation.

DE Produktübersicht

GB Table of products

FR Vue d'ensemble des articles

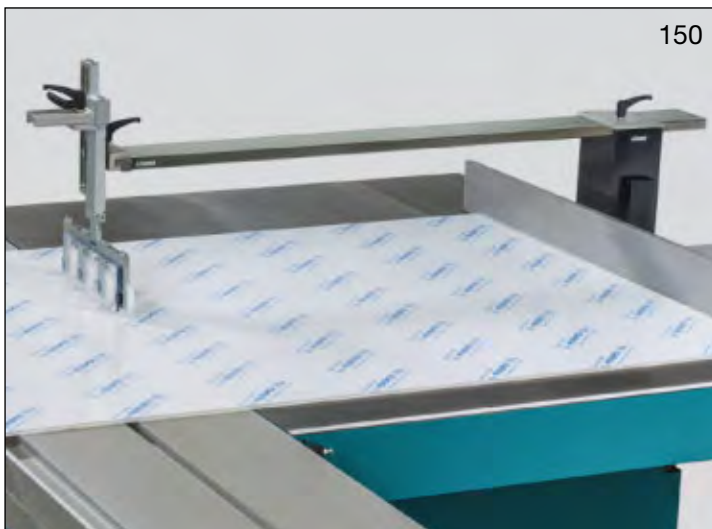
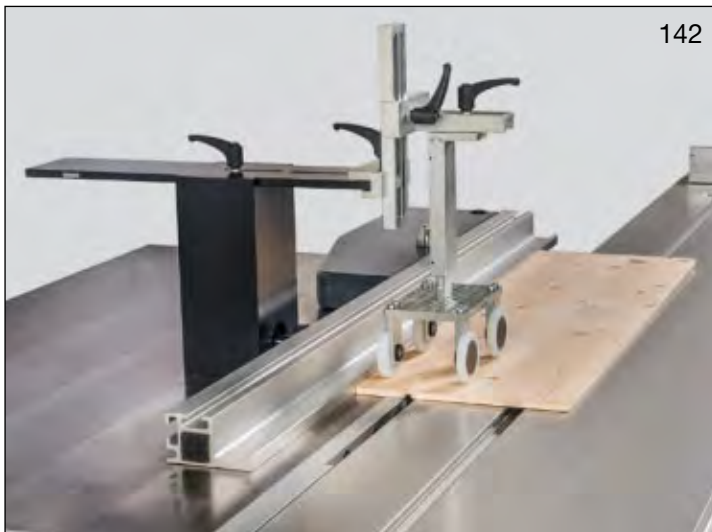




DE Set Produktübersicht

GB Table of sets

FR Vue d'ensemble des sets



DE Alphabetischer Produktindex

A	Seite	I	Seite
Abstandhalter	52	Integralanschlag	40, 42, 44, 46, 48
Abweiser	120		
Aufhänger	30	K	
		Klemmer	66
B		Klemmschuh	64
Befestigungsadapter	20, 22	Kombianschlag	106
Befestigungsklötze	84	Kreisfix	38
Befestigungsplatten	66		
Befestigungsschiene	12, 14, 16	M	
Befestigungsschiene V	18	Montageplatte	70
Befestigungssäule	126	Montagewinkel	70
Befestigungswinkel	24	Mutter	24
Bohrsenker	110		
Bogenfräsanschlag	74	P	
Bogenfräsmaster	72	Profileinsteller	154
C		Q	
Centrex	78	Quickly	108
Contermax	58		
		S	
D		Sägeboy	122, 124
Distanzhalter	68	Schiebestock	114
Distanzhülsen	70	Schwenkbrücke	88
Distanzstück	80	Schwenklötze	86
Doppelrolle	94	Sechserrolle	102
Druckmodul	90	Segmenter	112
Druckschuh	96	Sicherheitsrolle	100
		Sicherheitstraverse	156
E		Spannlade	36
Einzelrolle	94	Spitzenset	110
F		T	
Fräsbock	76	Tischverlängerung	26, 28
Fräsbock E	56	Tragarm	132
Führungsaufnahme	92	Tragplatte	128
Führungsrail	130	Tragschiene	54
Führungsrollen	98	Tragschiene	76
Führungssatz	112	Trenntop	116
Füllstab	50		
		V	
G		Varioanschlag	34
Glasleister	60, 62	Verbindungssteg	32
Gleitschuh	96	Viererrolle	96
H		Z	
Haltebrücke	84	Zinkenexakt	118
Halteplatte	82		
Hilfsanschlag	104		






GB Alphabetic Index of products

A	Page	M	Page
Angle bracket	24	Mortiseboy	118
Auxiliary fence	104	Mounting adapter	20, 22
		Mounting angle	70
B		Mounting blocks	84
BowmouldMaster	72	Mounting plate	70
		Mounting Post	126
C		Mounting plates	66
Centrex	78	Mounting rail	12, 14, 16
CirQuick	38	Mounting rail V	18
Clamp	66		
Clamp strip	36	N	
Clamping shoe	64	Nut	24
Clip	30		
Contermax	58	P	
Combifence	106	Pressure module	90
Core drill	110	Pressure shoe	96
Coupling bar	32	Profile adjuster	154
Curved machining guide	74	Protecting wheel	100
Cutter frame E	56	Push stick	114
Cutter frame	76		
		Q	
D		Quad wheel	96
Deflector	120	Quickly	108
Double wheel	94		
		S	
E		Safety traverse	156
Extension arm	132	Sawboy	122, 124
		Segmenter	112
F		Single wheel	94
Filling bar	50	Slide shoe	96
		Spacer	68
G		Spacer block	80
Glassledger	60, 62	Spacer sleeves	70
Guide set	112	Split-top	116
Guide support	92	Spreader	52
Guiding ledge	130	Support plate	82
Guide wheels	98	Supporting bridge	84
		Supporting plate	128
H		Supporting rail	54
Hexawheel	102	Supporting rail	76
Hinged bridge	88	Swivel blocks	86
I		T	
Integral fence	40, 42, 44, 46, 48	Table extension	26, 28
		Tip set	110
		V	
		Variostop	34


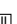



FR Index alphabétique d'article

A	Page	L	Page
Adaptateur de fixation	20, 22	Listonvitre	60, 62
Ajusteur à profiler	154	Logement de guidage	92
Attache	66	Lunette-Guide	74
B		M	
Barre de raccordement	32	Module-Pressueur	90
Barre de treillis	50	N	
Barre-Guide	130	Nécessaire à pointes	110
Blocs de fixation	84	P	
Blocs pivotants	86	Patin-Guide	96
Bras-Support	132	Patin-Pressueur	96
Butée combinée	106	Pièce intercalaire	80
Butée Intégrale	40, 42, 44, 46, 48	Pince de serrage	64
C		Plaques de fixation	66
Chantournix	72	Plaque de montage	70
Centrex	78	Plaque d'appui	82
Chevalet de fraisage E	56	Plaque-Support	128
Chevalet de fraisage	76	Pont Basculant	88
Colonne de fixation	126	Pont-Support	84
Contermax	58	Poussoir	114
Crochet de rangement	30	Précis-Queue	118
D		Q	
Défecteur	120	Quickly	108
Distanceur	68	R	
Douilles d'écartement	70	Rail de fixation	12, 14, 16
E		Rail de fixation V	18
Ecarteur	52	Rail de support	54
Écrou	24	Rail de support	76
Équerre de fixation	24	Rallonge de table	26, 28
Équerre de montage	70	S	
F		Scie-boy	122, 124
Foret-Fraisoir	110	Segmenteur	112
Fraise-Cercle	38	Serre-pièce	36
G		T	
Galet de Sécurité	100	Traverse de sécurité	156
Galet-Double	94	Top de Refend	116
Galets-Guides	98	V	
Galet-Sextuple	102	Varioguide	34
Galet-Simple	94		
Galet-Quadruple	96		
Guide auxiliaire	104		
J			
Jeu de guides	112		

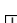



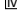
DE Set Produktindex

	Seite
Säge Set 	134
Säge Set 	138
Säge Set 	142
Säge Set 	146
Säge Set 	150

GB Set Index of products

	Page
Saw Set 	134
Saw Set 	138
Saw Set 	142
Saw Set 	146
Saw Set 	150

FR Set Index alphabétique d'article

	Page
Unité de sciage 	134
Unité de sciage 	138
Unité de sciage 	142
Unité de sciage 	146
Unité de sciage 	150

DE Numerischer Produktindex
GB Numerical index of products
FR Index numérique d'article

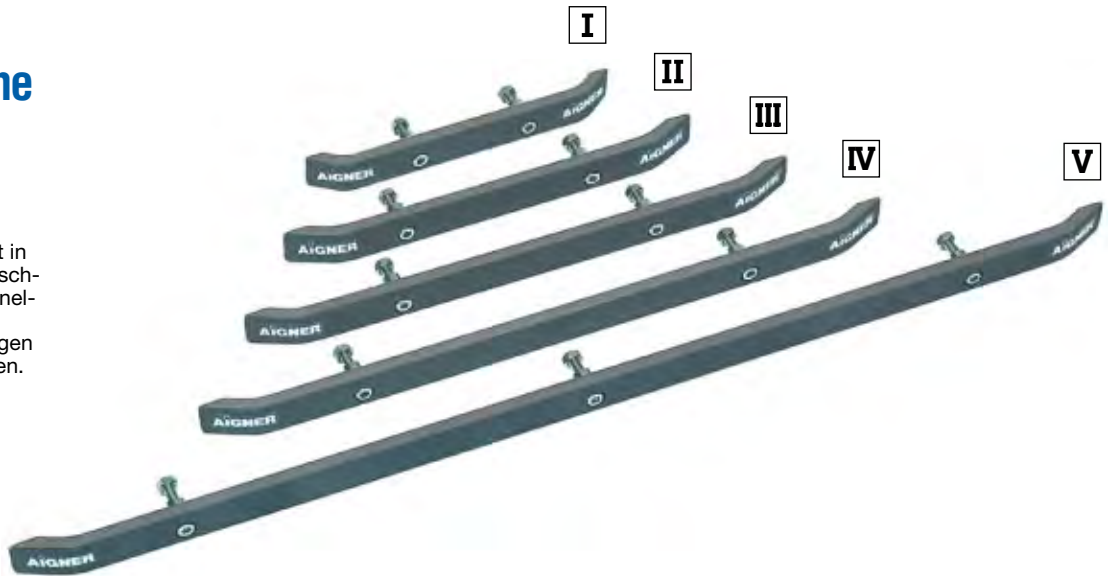
211	Seite Page	213	Seite Page	214	Seite Page	216	Seite Page
211 123 000 192	104	213 311 000 193	40	214 113 000 192	28	216 133 000 193	112
211 141 000 196	106	213 313 000 193	40	214 114 000 192	28	216 135 000 193	112
211 143 000 196	106	213 315 000 193	40	214 119 000 192	34	216 136 000 191	114
		213 317 000 193	40	214 263 000 192	56	216 138 000 192	116
212		213 323 000 193	42	214 283 000 192	36	216 149 000 192	118
212 102 000 191	12	213 351 000 193	44	214 287 000 193	58	216 157 000 193	120
212 103 000 191	12	213 353 000 193	44	214 292 000 192	60	216 162 000 192	122
212 104 000 191	12	213 355 000 193	44	214 293 000 192	62	216 165 000 192	124
212 105 000 191	12	213 357 000 193	44	214 353 000 173	74	216 167 000 192	124
212 108 000 191	12	213 371 000 193	46	214 354 000 173	74	216 414 000 192	126
212 112 000 191	14	213 373 000 193	46	214 355 000 173	74	216 423 000 172	128
212 113 000 191	14	213 375 000 193	46	214 356 000 173	74	216 434 000 162	130
212 114 000 191	14	213 377 000 193	46	214 357 000 173	74	216 443 000 112	132
212 115 000 191	14	213 381 000 193	48	214 358 000 173	74	216 510 000 192	134
212 135 000 191	16	213 383 000 193	48	214 366 000 192	72	216 520 000 192	138
212 137 000 191	16	213 385 000 193	48	214 368 000 192	76	216 530 000 192	142
212 138 000 191	16	213 387 000 193	48	214 369 000 193	76	216 540 000 192	146
212 147 000 191	16	213 503 000 172	66	214 373 000 173	74	216 550 000 192	150
212 148 000 191	16	213 505 000 193	54	214 374 000 173	74		
212 149 000 191	16	213 551 000 172	50	214 375 000 173	74	221	
212 163 000 192	18	213 552 000 172	52	214 376 000 173	74	221 122 000 192	154
212 164 000 192	18			214 377 000 173	74	221 123 000 192	154
212 171 000 192	20			214 378 000 173	74	221 124 000 192	154
212 173 000 192	20			214 383 000 192	72	221 125 000 192	154
212 175 000 192	22			214 385 000 192	76	221 126 000 192	154
212 182 000 172	24			214 389 000 193	76	221 127 000 192	154
212 184 000 172	24			214 455 000 192	78	221 128 000 192	154
212 187 000 172	24			214 462 --- 172	80		
212 205 000 193	108			214 462 250 172	80	261	
212 206 000 192	110			214 462 500 172	80	261 135 000 193	156
212 209 000 192	110			214 463 000 172	82		
212 212 000 192	26			214 465 000 172	84		
212 223 000 172	30			214 466 000 172	84		
212 226 000 172	32			214 468 000 172	84		
212 232 000 192	38			214 469 000 172	86		
212 262 000 192	64			214 473 000 172	88		
212 266 000 192	64			214 474 000 172	88		
212 273 000 192	66			214 524 000 192	90		
212 282 000 192	68			214 524 910 192	92		
212 291 000 172	70			214 524 920 192	92		
212 293 000 172	70			214 526 000 192	90		
212 295 000 172	70			214 531 000 192	94		
212 297 000 172	70			214 533 000 192	94		
212 298 000 172	70			214 535 000 192	96		
				214 537 000 192	96		
				214 539 000 192	96		
				214 543 000 192	98		
				214 545 000 192	98		
				214 547 000 192	98		
				214 564 000 192	100		
				214 566 000 192	102		

Befestigungsschiene

Das universelle Grundelement zur Aufnahme von Aigner-Sicherheits- und Arbeitsvorrichtungen.

Die Aigner-Befestigungsschiene ist in 5 verschiedenen Längen für alle Tischgrößen geeignet. Sie dient der schnellen und sicheren Befestigung von Sicherheits- und Arbeitsvorrichtungen ohne Zuhilfenahme von Werkzeugen.

I	A 250	B 195	C 100
II	A 330	B 250	C 150
III	A 430	B 350	C 200
IV	A 530	B 450	C 300
V	A 830	B 750	C 300/300



Hinweis:
Weitere Ausführungen S.14,16,18

Sondermaße auf Anfrage

Mounting rail

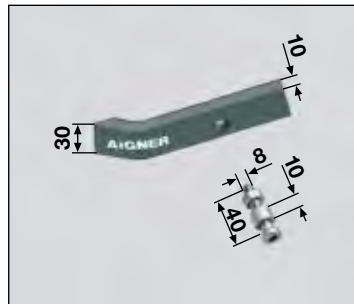
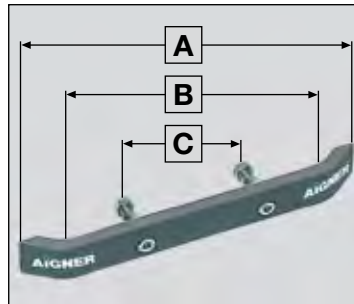
The universal component to allow the mounting of Aigner safety and working units.

The Aigner mounting rail is suitable for most table sizes and is available in 5 different lengths. The rails provide fast and safe means to mount safety and working equipment on a wide range of woodworking equipment without the necessity of additional tools.

I	A 250	B 195	C 100
II	A 330	B 250	C 150
III	A 430	B 350	C 200
IV	A 530	B 450	C 300
V	A 830	B 750	C 300/300

Special size on request

Reference:
Further versions p.14,16,18



Befestigungsschiene

Länge: 250 mm
mit Gebrauchsanleitung

Mounting rail
length: 250 mm
with operating instructions

Rail de fixation
longueur 250 mm
avec notice d'utilisation

Art. No. 212 102 000 191

Befestigungsschiene

Länge: 330 mm
mit Gebrauchsanleitung

Mounting rail
length: 330 mm
with operating instructions

Rail de fixation
longueur 330 mm
avec notice d'utilisation

Art. No. 212 103 000 191

Befestigungsschiene

Länge: 430 mm
mit Gebrauchsanleitung

Mounting rail
length: 430 mm
with operating instructions

Rail de fixation
longueur 430 mm
avec notice d'utilisation

Art. No. 212 104 000 191

Befestigungsschiene

Länge: 530 mm
mit Gebrauchsanleitung

Mounting rail
length: 530 mm
with operating instructions

Rail de fixation
longueur 530 mm
avec notice d'utilisation

Art. No. 212 105 000 191

Befestigungsschiene

Länge: 830 mm
mit Gebrauchsanleitung

Mounting rail
length: 830 mm
with operating instructions

Rail de fixation
longueur 830 mm
avec notice d'utilisation

Art. No. 212 108 000 191

Rail de fixation

Élément de base universel pour la fixation des dispositifs de travail et de sécurité Aigner.

Le Rail de fixation Aigner, disponible en 5 longueurs, s'adapte à toutes les grandeurs de table. Il est utilisé pour la fixation sûre et rapide des dispositifs de travail et de sécurité, sans l'aide d'aucun outil.

I	A 250	B 195	C 100
II	A 330	B 250	C 150
III	A 430	B 350	C 200
IV	A 530	B 450	C 300
V	A 830	B 750	C 300/300

Cotes spéciales sur demande

Indication :
Autres versions p.14,16,18

1 2 Befestigungsschienen an der Tischfräsmaschine. An der Bedienerseite sind die Schienen Art. No. 212 108 000 191 montiert.

3 4 Befestigungsschienen an der Kantenschleifmaschine.

5 6 Befestigungsschienen an der Langlochbohrmaschine.

7 Befestigungsschienen an der Bandsägemaschine.

8 Befestigungsschiene an der Kantenanleimmaschine – Aufgabeseite.

9 10 Befestigungsschienen an der Gehrungskreissäge.

11 12 Befestigungsschienen an der Kopierfräse.



1 2 Mounting rails attached to the spindle milling machine. The rails Art. No. 212 108 000 192 are attached to the tending side.

3 4 Mounting rails attached to an edge sanding machine.

5 6 Mounting rails attached to a dowel boring machine.

7 Mounting rails attached to a band saw table.

8 Mounting rail attached to the infeed end of an edge banding machine.

9 10 Mounting rails attached to a mitre sawing machine.

11 12 Mounting rails attached to a copy-milling machine.

1 2 Rail de fixation monté sur la table de toupie. Côté opérateur est monté le Rail art. n° 212 108 000 191

3 4 Rail de fixation sur la ponceuse de chants.

5 6 Rail de fixation sur la perceuse longitudinale.

7 Rail de fixation sur la scie à ruban.

8 Rail de fixation sur la plaqueuse de chants, côté entrée.

9 10 Rail de fixation sur la scie circulaire à onglet.

11 12 Rail de fixation sur la toupie à copier.



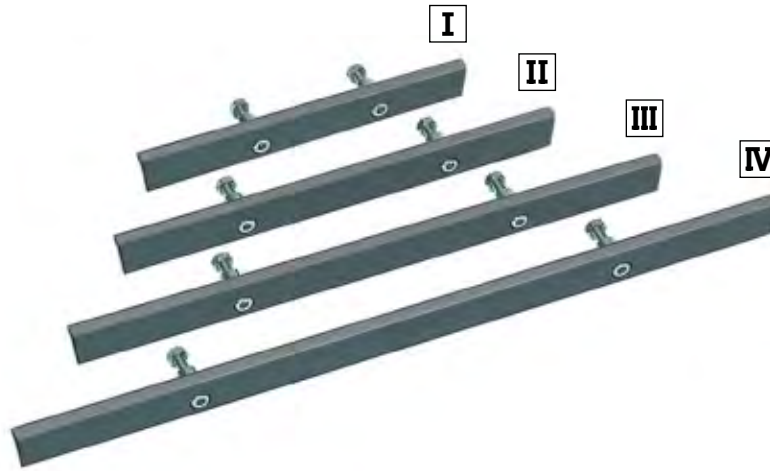
Befestigungsschiene

Das universelle Grund- element für Sonderfälle.

Diese Befestigungsschiene ist erforderlich, wenn auf der ganzen Länge der Schiene Sicherheits- und Arbeitsvorrichtungen angebracht werden sollen.

I	A	230	B	100
II	A	330	B	150
III	A	430	B	200
IV	A	530	B	300

Sondermaße auf Anfrage



Hinweis:
Weitere Ausführungen S.12,16,18

Mounting rail

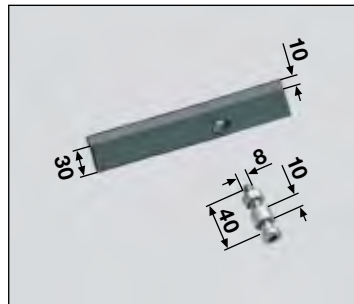
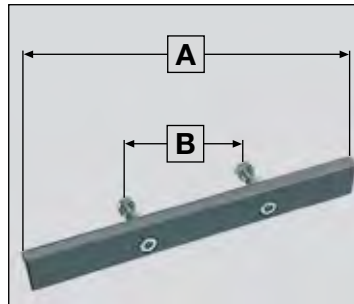
The universal component for particular cases.

This rail type is required when safety and working units have to be mounted over the whole rail length.

I	A	230	B	100
II	A	330	B	150
III	A	430	B	200
IV	A	530	B	300

Special size on request

Reference:
Further versions p.12,16,18



Befestigungsschiene
Länge: 230 mm
mit Gebrauchsanleitung

Mounting rail
length: 230 mm
with operating instructions

Rail de fixation
longueur 230 mm
avec notice d'utilisation

Art. No. 212 112 000 191

Befestigungsschiene
Länge: 330 mm
mit Gebrauchsanleitung

Mounting rail
length: 330 mm
with operating instructions

Rail de fixation
longueur 330 mm
avec notice d'utilisation

Art. No. 212 113 000 191

Befestigungsschiene
Länge: 430 mm
mit Gebrauchsanleitung

Mounting rail
length: 430 mm
with operating instructions

Rail de fixation
longueur 430 mm
avec notice d'utilisation

Art. No. 212 114 000 191

Befestigungsschiene
Länge: 530 mm
mit Gebrauchsanleitung

Mounting rail
length: 530 mm
with operating instructions

Rail de fixation
longueur 530 mm
avec notice d'utilisation

Art. No. 212 115 000 191

Rail de fixation

Élément de base universel pour cas spéciaux.

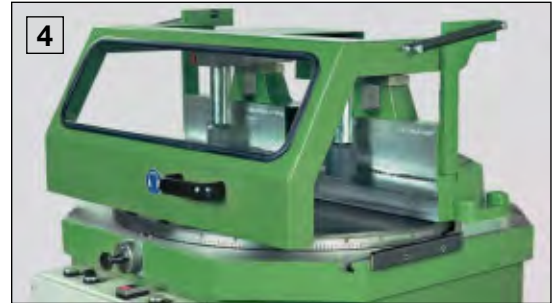
Ce Rail de fixation est nécessaire lorsque l'on doit y monter sur toute sa longueur des dispositifs de travail ou de sécurité.

I	A	230	B	100
II	A	330	B	150
III	A	430	B	200
IV	A	530	B	300

Cotes spéciales sur demande

Indication :
Autres versions p.12,16,18

- 1 2** Befestigungsschienen an der Abrichthobelmaschine.
- 3** Befestigungsschiene links an der Untertischsäge.
- 4** Befestigungsschiene rechts an der Untertischsäge.
- 5** Befestigungsschiene an der Vierseitenhobelmaschine.
- 6** Befestigungsschiene am Kantenbearbeitungsautomat.
- 7** Befestigungsschienen an der Tischfräsmaschine. An der Bedienerseite ist die Schiene Art. No. 212 108 000 191 montiert.



- 1 2** Mounting rails attached to a surface planing machine.
- 3** Mounting rail attached to the left of a sub-bench saw.
- 4** Mounting rail attached to the right of a sub-bench saw.
- 5** Mounting rail attached to a four side planer.
- 6** Mounting rail attached to an edge profiler.
- 7** Mounting rails attached to the spindle milling machine. The rail Art. No. 212 108 000 191 is attached to the tending side.



- 1 2** Rail de fixation monté sur la raboteuse-dégauchisseuse.
- 3** Rail de fixation sur la gauche d'une scie à lame ascendante.
- 4** Rail de fixation sur la droite d'une scie à lame ascendante.
- 5** Rail de fixation sur une corroyeuse.
- 6** Rail de fixation sur une machine automatique de finition des chants.
- 7** Rail de fixation monté sur la table de toupie. Côté opérateur est monté le Rail art. n° 212 108 000 191



Befestigungsschiene

Das universelle Grundelement für Tischfräsmaschinen mit ausziehbarer Auflage zur Aufnahme von Sicherheits- und Arbeitsvorrichtungen.

Die Befestigungsschiene lässt sich schnell auf die ausziehbare Auflage aufstecken und festklemmen.

A 80 **B** 30

A 80 **B** 40

A 80 **B** 50

A 100 **B** 40

A 100 **B** 50

A 100 **B** 60

Weitere Abmessungen auf Anfrage

C Festklemmen der Befestigungsschiene mit Sechskant-Winkelschraubendreher.



Hinweis:
Weitere Ausführungen S.12,14,18

Mounting rail

Universal element for use on spindle milling machines with extractable support that can be used to mount safety and working units.

The mounting rail may be rapidly slipped on and clamped to the extractable support.

A 80 **B** 30

A 80 **B** 40

A 80 **B** 50

A 100 **B** 40

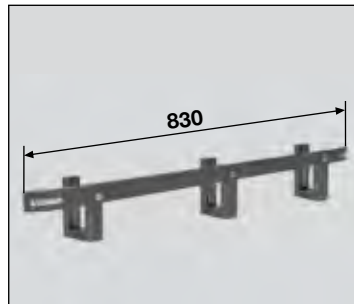
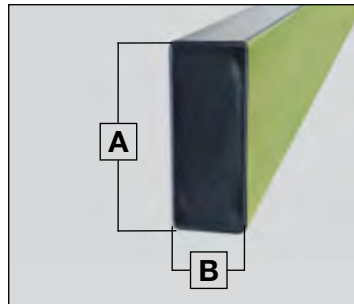
A 100 **B** 50

A 100 **B** 60

Special size on request

C Clamping the mounting rail with Allen key.

Reference:
Further versions p.12,14,18



Befestigungsschiene
passend für A 80 / B 30
mit Gebrauchsanleitung

Mounting rail
suitable for A 80 / B 30
with operating instruction

Rail de fixation
pour A 80 / B 30
avec notice d'utilisation

Art. No. 212 135 000 191

Befestigungsschiene
passend für A 80 / B 40
mit Gebrauchsanleitung

Mounting rail
suitable for A 80 / B 40
with operating instruction

Rail de fixation
pour A 80 / B 40
avec notice d'utilisation

Art. No. 212 137 000 191

Befestigungsschiene
passend für A 80 / B 50
mit Gebrauchsanleitung

Mounting rail
suitable for A 80 / B 50
with operating instruction

Rail de fixation
pour A 80 / B 50
avec notice d'utilisation

Art. No. 212 138 000 191

Befestigungsschiene
passend für A 100 / B 40
mit Gebrauchsanleitung

Mounting rail
suitable for A 100 / B 40
with operating instruction

Rail de fixation
pour A 100 / B 40
avec notice d'utilisation

Art. No. 212 147 000 191

Befestigungsschiene
passend für A 100 / B 50
mit Gebrauchsanleitung

Mounting rail
suitable for A 100 / B 50
with operating instruction

Rail de fixation
pour A 100 / B 50
avec notice d'utilisation

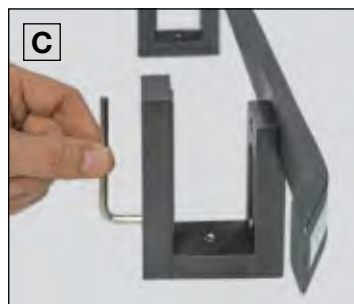
Art. No. 212 148 000 191

Befestigungsschiene
passend für A 100 / B 60
mit Gebrauchsanleitung

Mounting rail
suitable for A 100 / B 60
with operating instruction

Rail de fixation
pour A 100 / B 60
avec notice d'utilisation

Art. No. 212 149 000 191



Rail de fixation

Élément de base universel pour toupies ayant un appui extensible apte à recevoir des dispositifs de sécurité et de travail.

Le Rail de fixation se monte et se fixe rapidement sur l'appui extensible.

A 80 **B** 30

A 80 **B** 40

A 80 **B** 50

A 100 **B** 40

A 100 **B** 50

A 100 **B** 60

Autres dimensions sur demande

C Blocage du Rail de fixation à l'aide d'une clé mâle coudée 6 pans.

Indication :
Autres versions p.12,14,18

- 1** Befestigungsschiene an der ausziehbaren Auflage.
- 2** Ausziehbare Auflage mit Befestigungsschiene eingeschoben.
- 3** Ausziehbare Auflage mit Befestigungsschiene ausgezogen.



- 1** Mounting rail attached to the extractable support.
- 2** Extractable support with mounting rail pushed in.
- 3** Extractable support with mounting rail drawn out.



- 1** Rail de fixation sur l'appui extensible.
- 2** Appui extensible rentré avec Rail de fixation.
- 3** Appui extensible sorti avec Rail de fixation.

Befestigungsschiene V

Das universelle Grundelement für Tischfräsmaschinen mit integriertem Schiebetisch zur Aufnahme von Sicherheits- und Arbeitsvorrichtungen.

Die Befestigungsschiene V kann stufenlos und ohne Werkzeug verstellt werden.

Befestigungsschiene V I

für die rechte Maschinenseite.

Befestigungsschiene V II

für die linke Maschinenseite.

A Befestigungsschienen V zusammengeschoben.

B Befestigungsschienen V ausgezogen.

Hinweis:

Weitere Ausführungen S.12,14,16
Tischverlängerung S.26,28
Aufhänger S.30



Mounting rail V

This basic universal element for use on spindle milling machines fitted with sliding tables. The mounting rails can be used to mount safety and working units.

Mounting rail V is easily adjustable without any additional tool.

A Mounting rails V collapsed.

B Mounting rails V extended.

Mounting rail V I

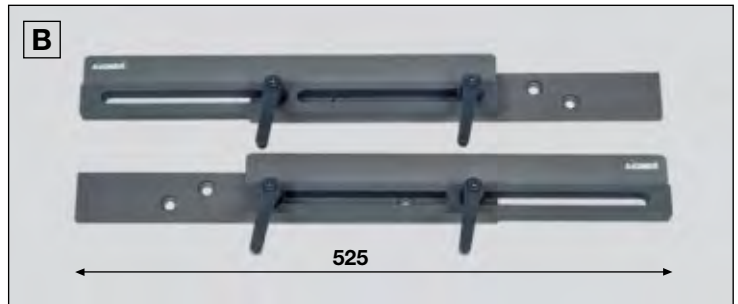
for the right-hand side of the machine.

Mounting rail V II

for the left-hand side of the machine.

Reference:

Further versions p.12,14,16
Table extension p.26,28
Clip p.30



Rail de fixation V

Élément de base universel pour toupe à table coulissante intégrée pour la fixation de dispositifs de travail et de sécurité.

Le Rail de fixation V peut se régler en continu et sans outil.

A Rail de fixation V rentré.

B Rail de fixation V sorti.

Rail de fixation V I

pour le côté droit de la machine.

Rail de fixation V II

pour le côté gauche de la machine.

Indication :

Autres versions p.12,14,16
Rallonge de table p.26,28
Crochet de rangement p.30

Befestigungsschiene V

rechts, mit Befestigungsschrauben, Bohrerschablone und Gebrauchsanleitung

Mounting rail V

right-hand, with fastening screws, bore template and operating instructions

Rail de fixation V

à droite, avec vis de fixation, gabarit de perçage et notice d'utilisation

Art. No. 212 163 000 192

Befestigungsschiene V

links, mit Befestigungsschrauben, Bohrerschablone und Gebrauchsanleitung

Mounting rail V

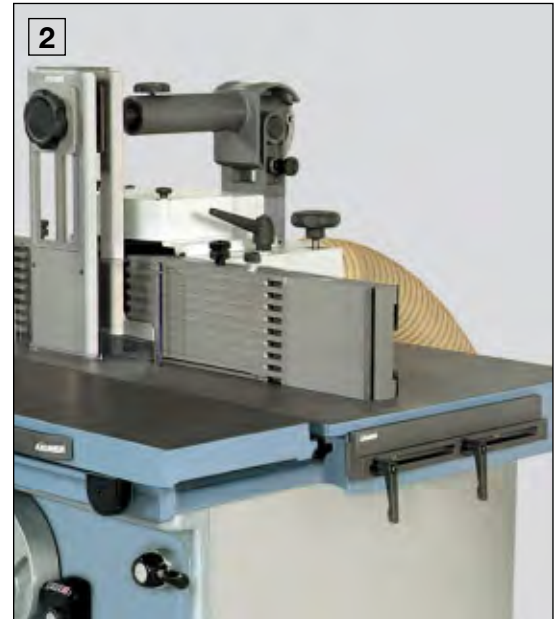
left-hand, with fastening screws, bore template and operating instructions

Rail de fixation V

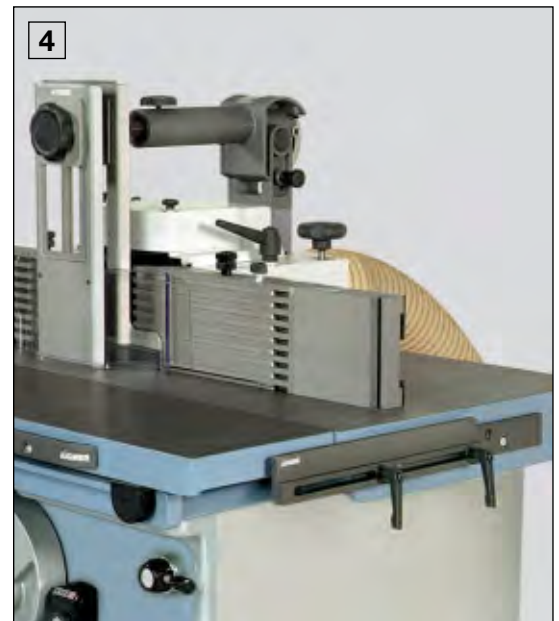
à gauche, avec vis de fixation, gabarit de perçage et notice d'utilisation

Art. No. 212 164 000 192

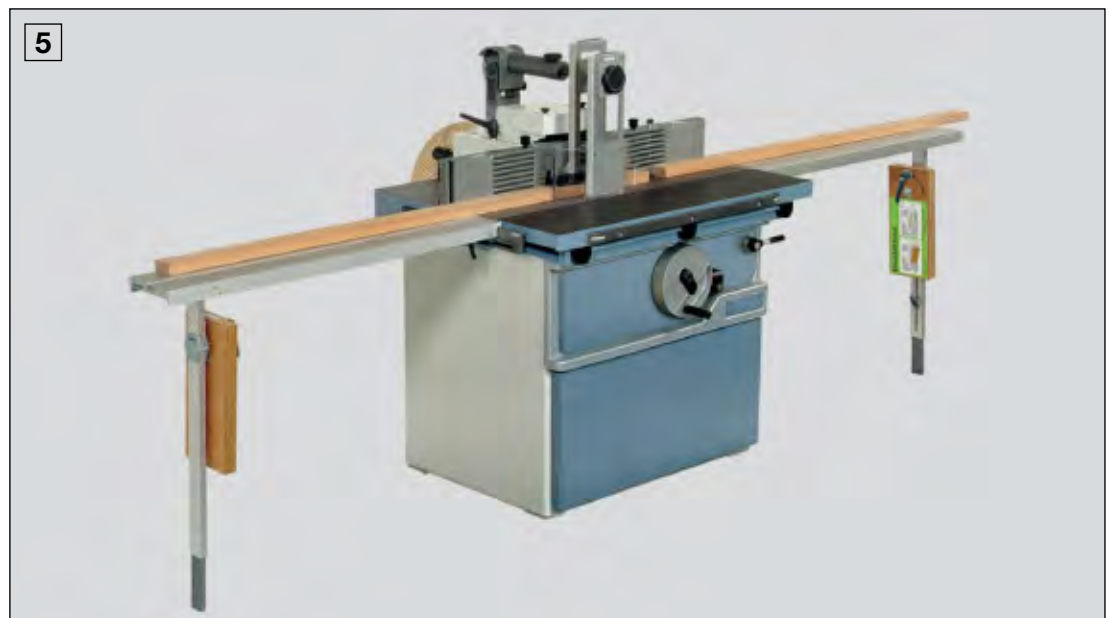
- 1** Befestigungsschiene V zusammengeschoben an der Tischfräsmaschine links.
- 2** Befestigungsschiene V zusammengeschoben an der Tischfräsmaschine rechts.
- 3** Befestigungsschiene V ausgezogen an der Tischfräsmaschine links.
- 4** Befestigungsschiene V ausgezogen an der Tischfräsmaschine rechts.
- 5** An den Befestigungsschienen V angebrachte Tischverlängerungen zum sicheren Bearbeiten langer Werkstücke.



- 1** Mounting rail V closed and fixed on the left side of the spindle milling machine.
- 2** Mounting rail V closed and fixed on the right side of the spindle milling machine.
- 3** Mounting rail V extended on the left side of the machine.
- 4** Mounting rail V extended on the right side of the machine.
- 5** Table extensions mounted on the mounting rails V in use with long workpieces.



- 1** Rail de fixation V rentré et fixé sur le côté gauche de la toupeuse.
- 2** Rail de fixation V rentré et fixé sur le côté droit de la toupeuse.
- 3** Rail de fixation V sorti et fixé sur le côté gauche de la toupeuse.
- 4** Rail de fixation V sorti et fixé sur le côté droit de la toupeuse.
- 5** Rallonges de table montées sur les Rails de fixation V pour travailler plus sûrement les pièces longues.



Befestigungsadapter I

Grundelement zur Aufnahme von Sicherheits- und Arbeitsvorrichtungen an Maschinen mit Rundstangenführung.

Der Befestigungsadapter paßt für Rundstangenführungen von \varnothing 24 bis \varnothing 55 mm, läßt sich schnell und ohne Werkzeug anbringen und abnehmen.

Die Oberfläche ist durch Eloxierung vergütet.

Für Abstand Tischkante bis Mitte Rundstange von max. 60 mm.

Befestigungsadapter II

Für Abstand Tischkante bis Mitte Rundstange über 60 mm.

- A** Rundstange \varnothing min. 24 mm
- B** Rundstange \varnothing max. 55 mm
- C** Verstellbereich
- D E** Schenkellänge entsprechend kürzen, wenn der Abstand Tischkante bis Mitte Rundstange unter 60 mm bzw. unter 220 mm ist.

Hinweis:
Weitere Ausführung S.22
Tischverlängerung S.26,28
Aufhänger S.30



Mounting adapter I

Universal component to allow safety and working units to be mounted on machines provided with round guide bars.

The mounting adapter is suitable for round guide bars from \varnothing 24 to \varnothing 55 mm. Fixing and detaching the adapter is a rapid operation without using any tool.

The surface is hardened by anodic treatment.

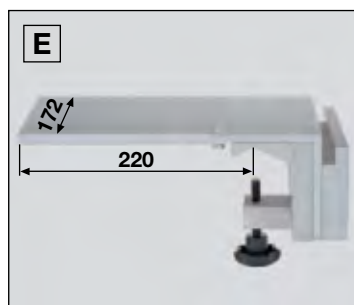
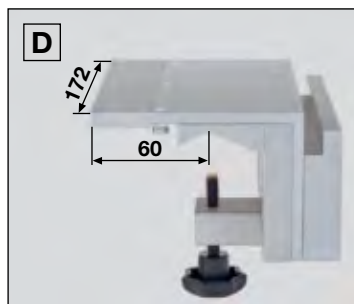
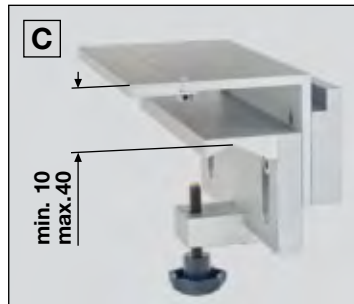
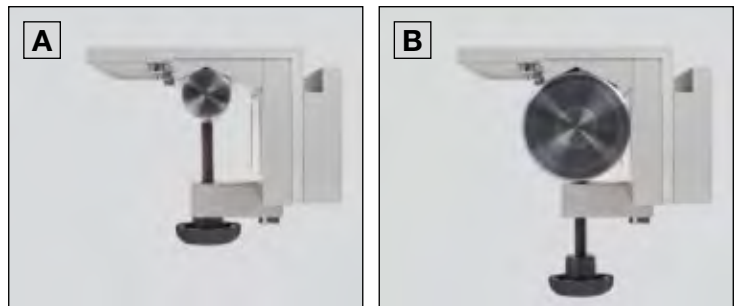
Fits for distance table edge – axis of round bar up to 60 mm.

Mounting adapter II

Fits for distance table edge – axis of round bar more than 60 mm.

- A** Round bar \varnothing min. 24 mm
- B** Round bar \varnothing max. 55 mm
- C** Adjusting range
- D E** If the distance between table edge and bar axis is less than 60 mm or 220 mm respectively, the flange should be shortened.

Reference:
Further version p.22
Table extension p.26,28
Clip p.30



Befestigungsadapter
passend für Abstand Tischkante bis Mitte Rundstange von max. 60 mm mit Gebrauchsanleitung

Mounting adapter
fits for a distance table edge – bar axis up to 60 mm with operating instructions

Adaptateur de fixation
Convient pour distance max. de 60 mm entre bord de table et centre de la barre ronde avec notice d'utilisation

Art. No. 212 171 000 192

Befestigungsadapter
passend für Abstand Tischkante bis Mitte Rundstange über 60 mm mit Gebrauchsanleitung

Mounting adapter
fits for a distance table edge – bar axis more than 60 mm with operating instructions

Adaptateur de fixation
Convient pour distance de plus de 60 mm entre bord de table et centre de la barre ronde avec notice d'utilisation

Art. No. 212 173 000 192

Adaptateur de fixation I

Élément de base pour la fixation de dispositifs de travail et de sécurité sur les machines avec barre de guidage ronde.

L'adaptateur de fixation convient pour les barres de guidage rondes de \varnothing 24 à \varnothing 55 mm, il se monte et s'enlève sans outil.

La surface est traitée par anodisation.


Pour une distance de 60 mm maximum entre le bord de table et le centre de la barre ronde.


Adaptateur de fixation II

Pour une distance de plus de 60 mm entre le bord de table et le centre de la barre ronde.

- A** Barre ronde \varnothing min. 24 mm
- B** Barre ronde \varnothing max. 55 mm
- C** Etendue de réglage
- D E** Raccourcir la longueur du bras selon que la distance entre bord de table et centre de la barre est inférieure à 60 mm ou inférieure à 220 mm.


Indication :
Autre version p.22
Rallonge de table p.26,28
Crochet de rangement p.30


1 Befestigungsadapter  an der Rundstangenführung einer Maschine.

2 Befestigungsadapter  an der Rundstangenführung einer Maschine.

3 4 An den Befestigungsadaptern angebrachte Tischverlängerungen zum sicheren Bearbeiten langer Werkstücke.





1 Mounting adapter  attached to the round guide bar of a machine.

2 Mounting adapter  attached to the round guide bar of a machine.

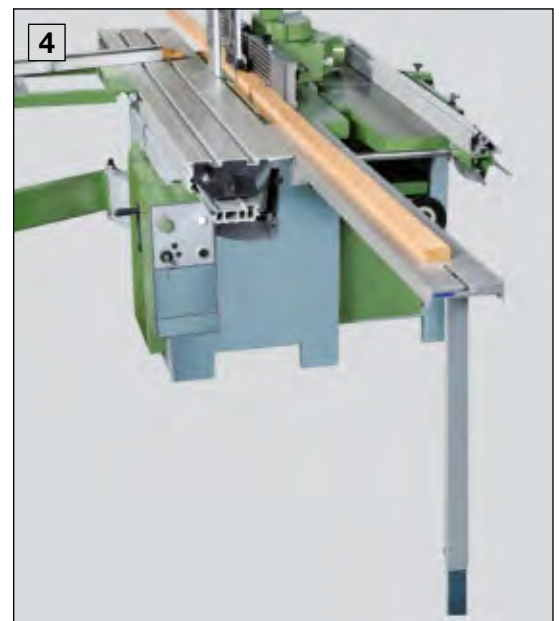
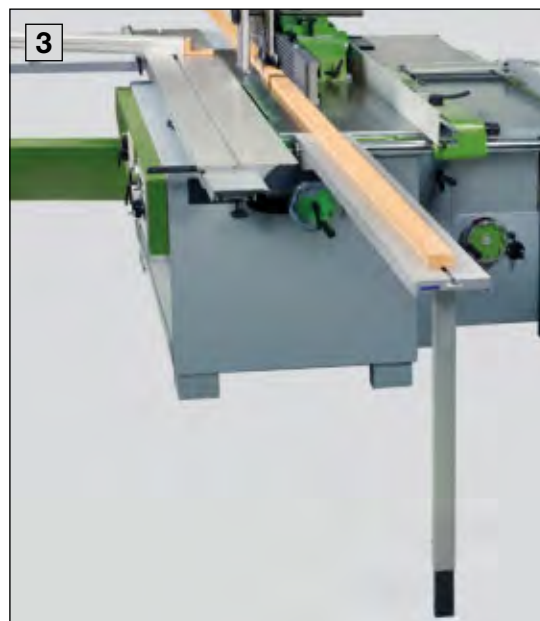
3 4 Table extensions attached to the mounting adapters for safe machining of long workpieces.



1 Adaptateur de fixation  sur la barre de guidage ronde d'une machine.

2 Adaptateur de fixation  sur la barre de guidage ronde d'une machine.

3 4 Rallonges de table sur des adaptateurs de fixation pour travailler plus sûrement les pièces longues.



Befestigungsadapter

Grundelement zur Aufnahme von Sicherheits- und Arbeitsvorrichtungen an Maschinen mit Rechteck- oder Profilverführung.

Der Befestigungsadapter lässt sich schnell und ohne Werkzeug anbringen und abnehmen.

Die Oberfläche ist durch Eloxierung vergütet.

A B Verstellbereiche



Hinweis:
 Weitere Ausführungen S.20
 Tischverlängerung S.26,28
 Aufhänger S.30

Mounting adapter

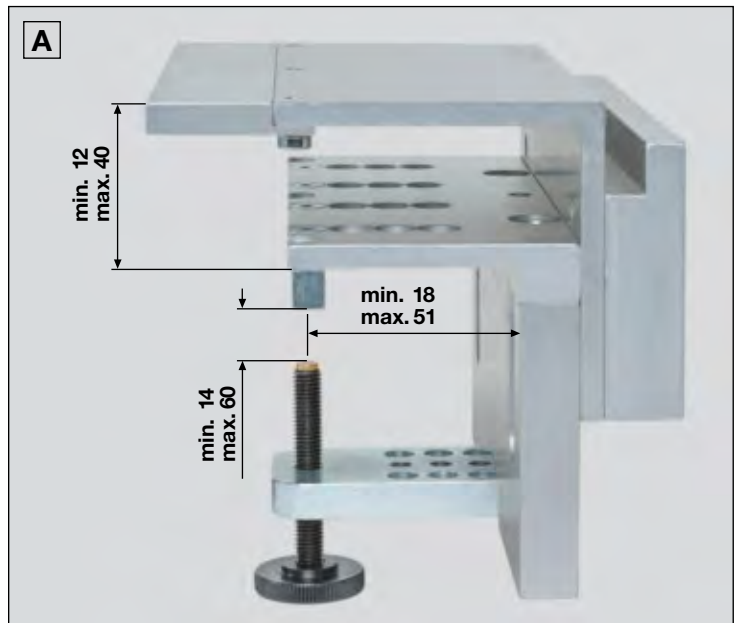
Universal component to allow safety and working units to be mounted on machines with guide bars of rectangular or profiled section.

Fixing and detaching the mounting adapter is a rapid operation without using any tool.

The surface is hardened by anodic treatment.

A B Adjusting ranges

Reference:
 Further versions p.20
 Table extension p.26,28
 Clip p.30



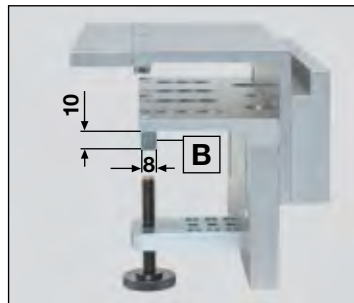
Adaptateur de fixation

Élément de base pour la fixation de dispositifs de travail et de sécurité sur les machines avec barres de guidage rectangulaires ou profilées.

L'adaptateur de fixation se monte ou s'enlève rapidement et sans outil. La surface est traitée par anodisation.

A B Zone de réglage.

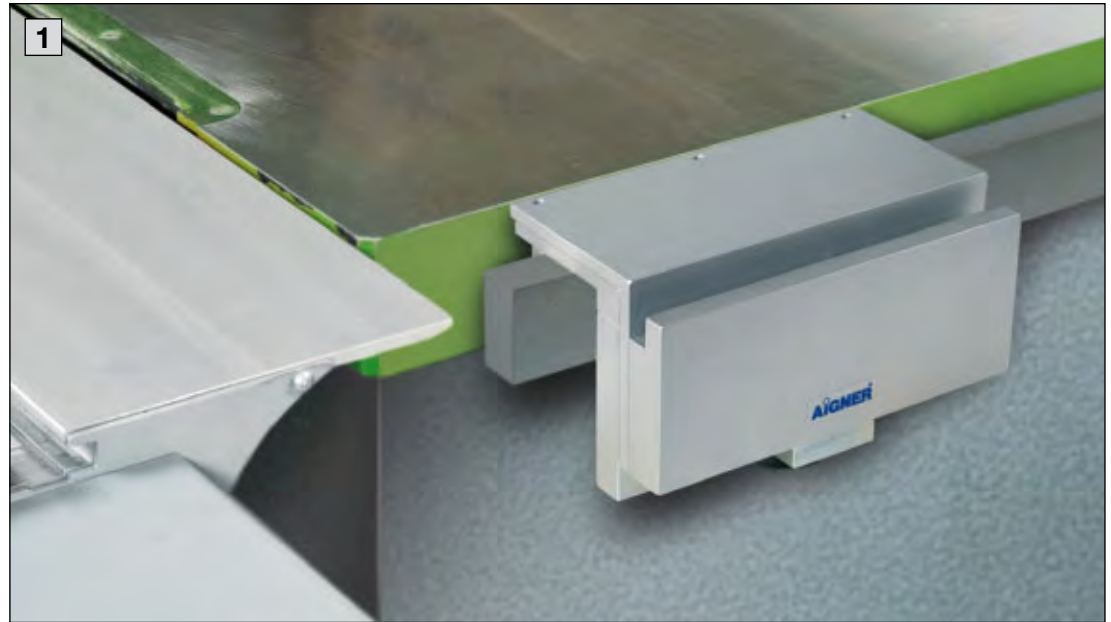
Indication :
 Autres versions p.20
 Rallonge de table p.26,28
 Crochet de rangement p.30



Befestigungsadapter
 mit Sechskant-Winkelschraubendreher und Gebrauchsanleitung
Mounting adapter
 with Allen key and operating instructions
Adaptateur de fixation
 avec clé mâle coudée six pans et notice d'utilisation
Art. No. 212 175 000 192

1 **2** Befestigungsadapter an Rechteck-Stangenführungen von Maschinen.

3 Befestigungsadapter an der Profil-Stangenführung einer Maschine.



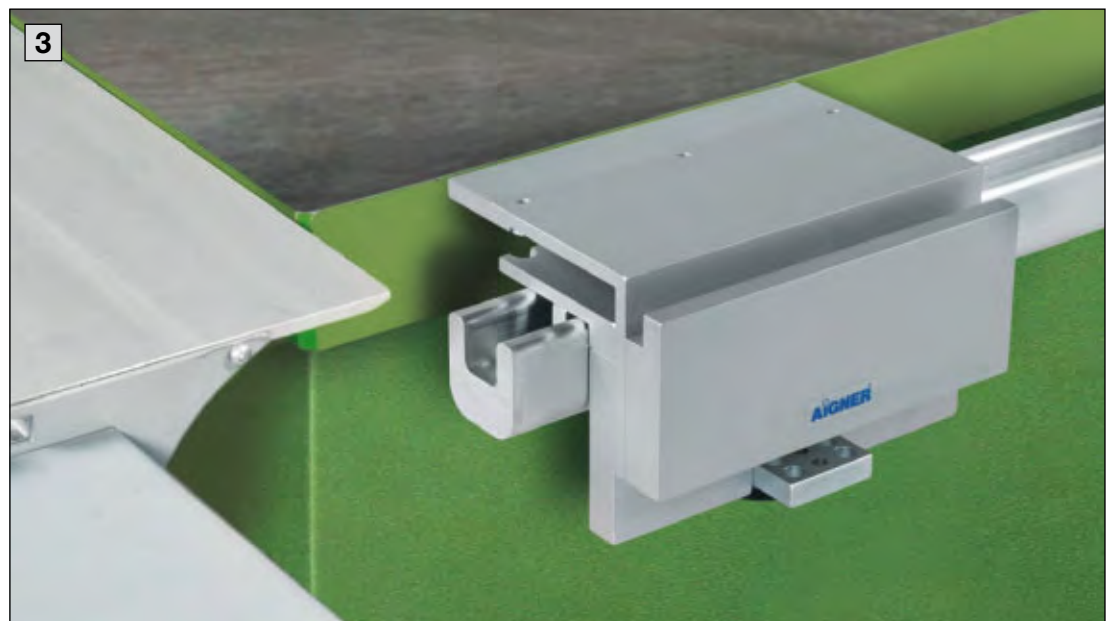
1 **2** Mounting adapter attached to a rectangular guide bar of machines.

3 Mounting adapter attached to a profiled guide bar of a machine.



1 **2** Adaptateur de fixation sur une barre de guidage rectangulaire.

3 Adaptateur de fixation sur une barre de guidage profilée.



Befestigungswinkel I

Das Grundelement zur Aufnahme von Druckmodulen auf Tischflächen.

Der Befestigungswinkel kann auf Tischflächen oder mit den Muttern in T-Nuten mit Zylinderschrauben befestigt werden.

Befestigungswinkel II

Mit erweiterter Einsetzmöglichkeit z.B. Schiebetisch mit einer T-Nut.

Mutter III

Zum Festschrauben des Befestigungswinkels auf Tischflächen und Schiebeschlitzen mit T-Nuten.

- A B** Befestigungswinkel mit Zylinderschrauben und Muttern in der T-Nut festgeschraubt.
- C** Befestigungswinkel mit Zylinderschrauben auf einer Tischfläche festgeschraubt.
- D** Mutter für T-Nuten. Mutter mit Sondermaßen auf Anfrage.

Hinweis:
Druckmodul S.90
Trenntop S.116



Angle bracket I

A support unit enabling pressure modules to be mounted on the machine table.

The angle bracket can be fastened onto the machine table by means of set screws or by screws and special nuts in the table slots.

Angle bracket II

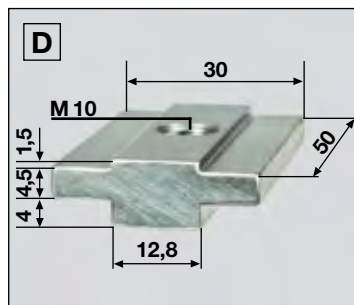
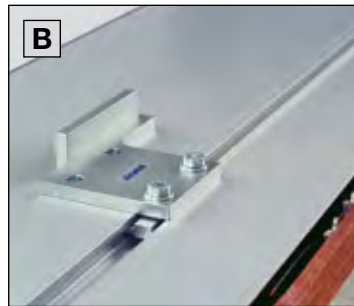
Enlarged field of use, e.g. on a sliding table having a T-slot.

Nut III

For attaching the angle bracket to the table where T-slots are provided.

- A B** Angle bracket screwed in the T-slot by means of socket head cap screws and nuts.
- C** Angle bracket fastened on a machine table by means of socket head cap screws.
- D** Nut for T-slots. Customised nuts upon request.

Reference:
Pressure module p.90
Split-top p.116



Befestigungswinkel
mit 2 Zylinderschrauben, Scheiben, Sechskant-Winkelschraubendreher und Gebrauchsanleitung

Angle bracket
with 2 socket head cap screws, washers, Allen key and operating instructions

Équerre de fixation
avec 2 vis à tête cylindrique, rondelles, clé mâle coudée 6 pans et notice d'utilisation

Art. No. 212 182 000 172

Befestigungswinkel
mit 2 Zylinderschrauben, Scheiben, Sechskant-Winkelschraubendreher und Gebrauchsanleitung

Angle bracket
with 2 socket head cap screws, washers, Allen key and operating instructions

Équerre de fixation
avec 2 vis à tête cylindrique, rondelles, clé mâle coudée 6 pans et notice d'utilisation

Art. No. 212 184 000 172

Mutter
1 Stück

Nut
1 piece

Écrou
1 pièce

Art. No. 212 187 000 172

Équerre de fixation I

L'élément de base pour la fixation de Modules-Presseurs sur la surface de table.

L'Équerre de fixation peut se fixer à l'aide des vis à tête cylindrique sur les surfaces de table, ou avec les Écrous dans les rainures en T.

Équerre de fixation II


Avec davantage de possibilités d'emploi, p. ex. table mobile avec rainure en T.

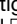
Écrou III

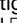
Pour visser l'Équerre de fixation sur les surfaces de table et les tables coulissantes munies de rainures en T.

- A B** Équerre de fixation montée avec les vis à tête cylindrique et les Écrous dans la rainure en T.
- C** Équerre de fixation montée sur une surface de table avec les vis à tête cylindrique.
- D** Écrou pour rainures en T. Écrou avec cotes spéciales sur demande.

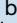
Indication :
Module-Pressueur p.90
Top de Refend p.116

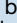
1 Befestigungswinkel mit Druckmodul  und Trenntop auf einem Schiebeschlitten mit zwei T-Nuten befestigt.

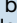
2 Befestigungswinkel mit Druckmodul  und Trenntop auf einem Schiebeschlitten mit einer T-Nut befestigt.

3 Befestigungswinkel mit Druckmodul  auf einer Tischfläche befestigt.





1 Angle bracket with pressure module  and Split-top mounted on a sliding table which has two T-slots.


2 Angle bracket with pressure module  and Split-top mounted on a sliding table which has one T-slot.

3 Angle bracket with pressure module  mounted on machine table.



1 Équerre de fixation avec Module-Presseur  et Top de Refend fixés sur un chariot coulissant à deux rainures en T.

2 Équerre de fixation avec Module-Presseur  et Top de Refend fixés sur un chariot coulissant à une seule rainure en T.

3 Équerre de fixation avec Module-Presseur  fixés sur la surface d'une table.



Tischverlängerung

als optimale Auflage zum Bearbeiten von Werkstücken.

Die Aigner-Tischverlängerung ersetzt eine Hilfsperson beim Bearbeiten langer Werkstücke. Sie dient außerdem zur Aufnahme verschiedener Vorrichtungen wie z.B. des Kreisfix.

- A** Sichere, blitzschnelle Montage an der Befestigungsschiene durch Klemmhebel; die Aigner-Tischverlängerung lässt sich leicht verschieben und schnell wieder abnehmen.
- B** Der Fuß ist klappbar und rastet selbsttätig ein.
- C** Geringer Platzbedarf in zusammengeklapptem Zustand.
- D** Stabiler Tisch aus Aluminium, Länge 1100 mm, Breite 172 mm, Höhe 755 – 1000 mm.

- E** Die Oberfläche ist durch Eloxierung vergütet.
- F** Fußbodenschonender Kunststoffeinsatz zur stufenlosen Verstellung der Aigner-Tischverlängerung auf Maschinenhöhe.

Hinweis:
 Befestigungsschienen S.12,14,16,18
 Befestigungsadapter S.20,22



Table extension

for supporting workpieces to be machined.

The Aigner table extension replaces one helper when machining long workpieces. In addition it supports further units as for instance the CirQuick.

- A** Safe and quick mounting by means of the clamping lever to the mounting rail. The Aigner table extension can easily be shifted and detached.
- B** A folding leg which locks into place on opening.
- C** When the leg is folded the table can be easily hung up in a small space.
- D** Solid table made of aluminium, length 1100 mm, width 172 mm, height 755 – 1000 mm.

- E** The surface is hardened by anodic treatment.
- F** There is a wide range of length adjustment to suit differing machine table heights, the lower section is made of a floor protecting tough rigid plastic.

Reference:
 Mounting rails p.12,14,16,18
 Mounting adapter p.20,22



Rallonge de table

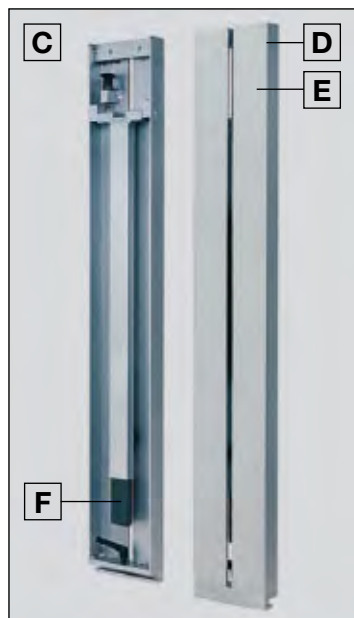
comme appui optimal des pièces à travailler.

La Rallonge de table Aigner rend superflue la présence d'un assistant pour l'usinage de pièces de grande longueur. Elle est utilisée en outre pour la fixation de différents dispositifs tels que le Fraise-Cercle, par exemple.

- A** Montage sûr et rapide sur le Rail de fixation à l'aide du levier de blocage. La Rallonge de table Aigner est facile à déplacer et s'enlève rapidement.
- B** Le pied est repliable avec encliquetage automatique.
- C** Encombrement réduit en position repliée.

- D** Table robuste en aluminium, longueur 1100 mm, largeur 172 mm, hauteur 755 – 1000 mm.
- E** La surface est traitée par anodisation.
- F** Embout de pied en plastique – pour ne pas abîmer le sol – permettant de régler la Rallonge de table à la hauteur de la machine.

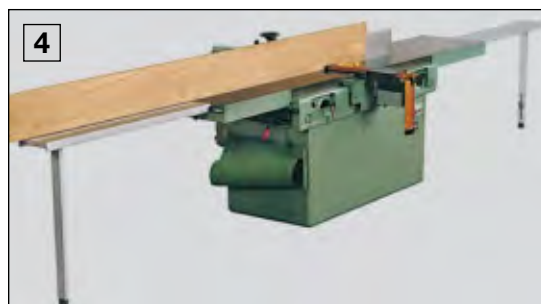
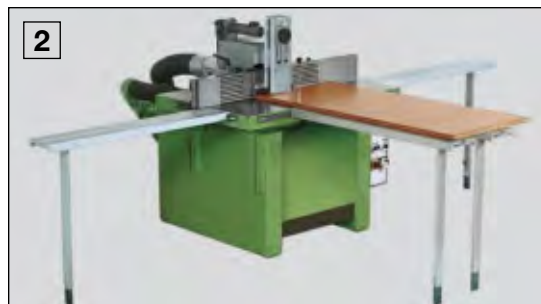
Indication :
 Rails de fixation p.12,14,16,18
 Adaptateur de fixation p.20,22



Tischverlängerung
 mit Gebrauchsanleitung
Table extension
 with operating instructions
Rallonge de table
 avec notice d'utilisation
Art. No. 212 212 000 192

- | | | | | | |
|---|---|---|----|----|----|
| 1 | 2 | 3 | 4 | 5 | 6 |
| 7 | 8 | 9 | 10 | 11 | 12 |

Tischverlängerungen an
diversen Maschinen.



- | | | | | | |
|---|---|---|----|----|----|
| 1 | 2 | 3 | 4 | 5 | 6 |
| 7 | 8 | 9 | 10 | 11 | 12 |

Table extensions attached to
various machines.



- | | | | | | |
|---|---|---|----|----|----|
| 1 | 2 | 3 | 4 | 5 | 6 |
| 7 | 8 | 9 | 10 | 11 | 12 |

Rallonges de table sur diverses
machines.



Tischverlängerung

mit optimalem Rückschlag-
schutz beim Einsetzfräsen.

Die Aigner-Tischverlängerung ist
zum Einsetzfräsen unerlässlich.

A Der Queranschlag, Länge
400 mm, ist stufenlos verstell-
bar, um 90° schwenkbar und leicht
abzunehmen.



Hinweis:
Befestigungsschienen S.12,14,16,18
Befestigungsadapter S.20,22

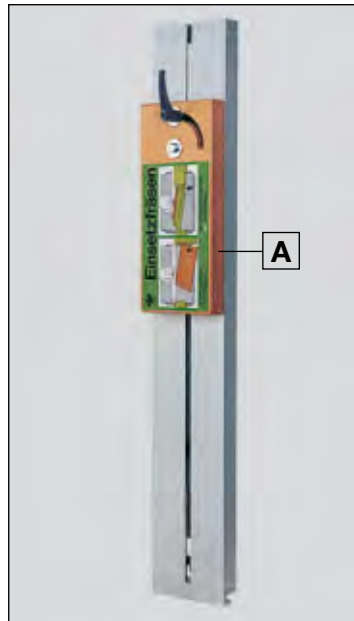
Table extension

with kick-back prevention
when making stopped cuts.

The Aigner table extension is
essential for stopped milling
operations.

A The cross stop, length 400 mm,
is infinitely adjustable, easy to
be detached and can be swung
through 90 degrees.

Reference:
Mounting rails p.12,14,16,18
Mounting adapter p.20,22



Tischverlängerung
ohne Befestigungsschiene
mit Queranschlag
und Gebrauchsanleitung

Table extension
without mounting rail
with cross stop
and operating instructions

Rallonge de table
sans Rail de fixation
avec Butée transversale
et notice d'utilisation

Art. No. 214 113 000 192

Tischverlängerung
komplett mit
Befestigungsschiene
No. 212 105 000 191
mit Queranschlag
und Gebrauchsanleitung

Table extension
complete with
mounting rail No. 212 105 000 191
with cross stop
and operating instructions

Rallonge de table
complète avec
Rail de fixation No. 212 105 000 191
avec Butée transversale
et notice d'utilisation

Art. No. 214 114 000 192

Rallonge de table

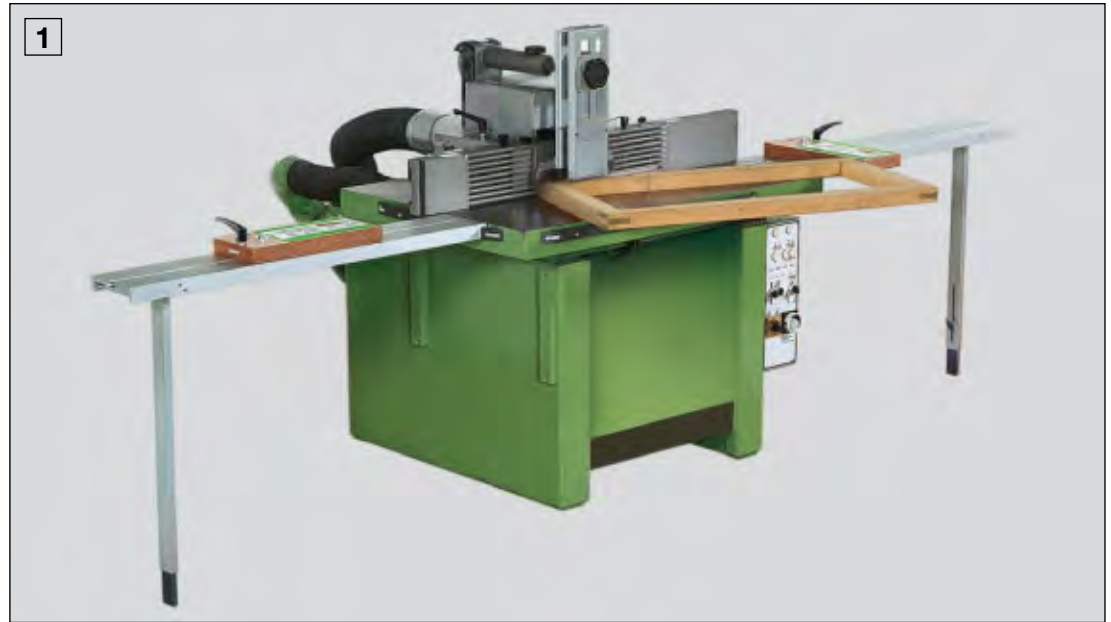
avec dispositif anti-recul
optimal pour travail arrêté.

La Rallonge de table Aigner est in-
dispensable pour le travail arrêté.

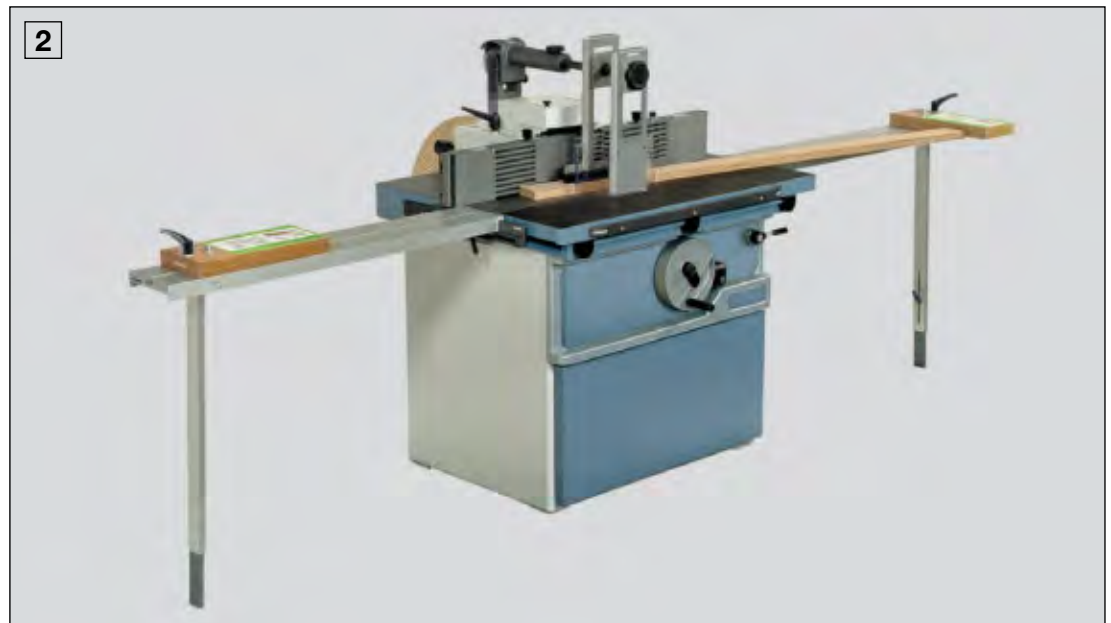
A La Butée transversale,
longueur 400 mm, est réglable
sur toute la longueur de la table,
pivotante sur 90° et facile à enlever.

Indication :
Rails de fixation p.12,14,16,18
Adaptateur de fixation p.20,22

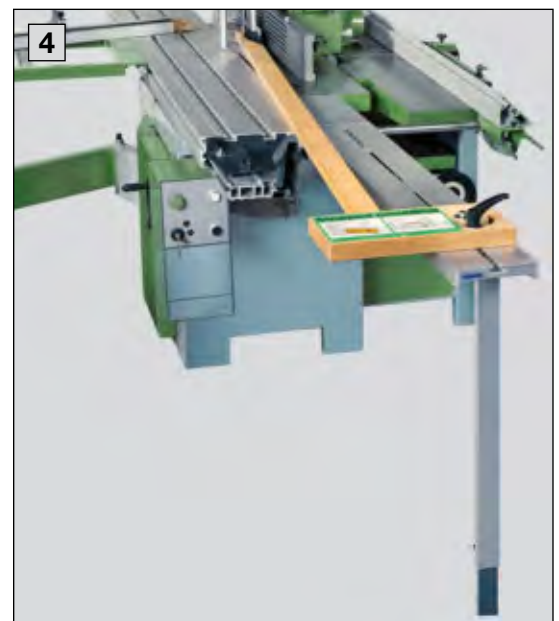
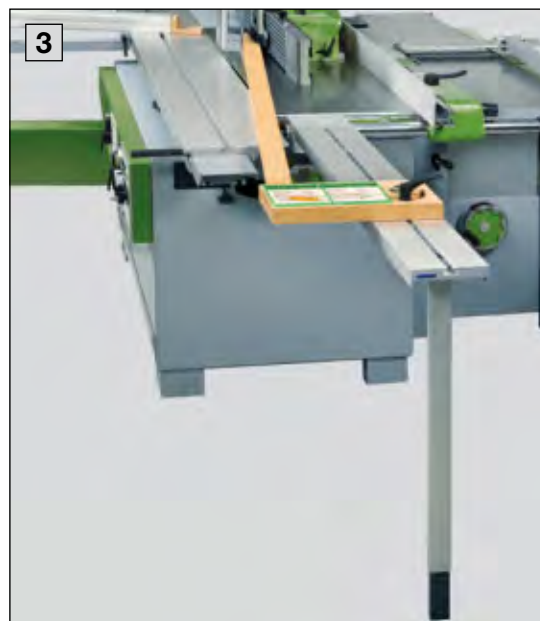
1 2 3 4 Der Querschlag verhindert einen Rückschlag beim Einsetzfräsen und ermöglicht maßgenaues Fräsen.



1 2 3 4 The cross stop prevents kick back when making stopped cuts and allows accurate length stopping.



1 2 3 4 La Butée transversale évite le retour lors du pointage et permet un fraisage précis.



Aufhänger

Zum Aufbewahren des Queranschlags.

Aufhänger zur griffbereiten Aufbewahrung des Queranschlags an der Maschine.

- A** Aufhänger einfach zu montieren.
- B** Befestigung des Aufhängers am Fuß der Tischverlängerung.
- C** Queranschlag griffbereit aufbewahrt.



Hinweis:
Tischverlängerung

S.28

Clip

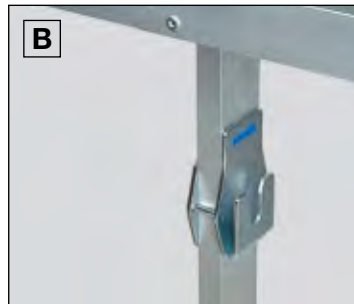
Safe keeping of the cross stop.

Clip for the easy-to-reach attachment of the cross stop to the machine.

- A** The clip can be fitted easily.
- B** The clip can be fastened to the leg of the table extension.
- C** Provides safe storage for the cross stop, adjacent to the machine.

Reference:
Table extension

p.28



Crochet de rangement

Pour ranger la Butée transversale

Crochet pour ranger la Butée transversale sur la machine, à portée de la main.

- A** Crochet de rangement facile à monter.
- B** Fixation du Crochet de rangement sur le pied de la Rallonge de table.
- C** Butée transversale rangée à portée de la main.

Indication :
Rallonge de table

p.28

Aufhänger
mit Gebrauchsanleitung
Clip
with operating instructions
Crochet de rangement
avec notice d'utilisation
Art. No. 212 223 000 172

1 Aufhänger an beiden Tischverlängerungen zur Aufnahme der Queransschläge.

2 3 Queransschläge an beiden Tischverlängerungen griffbereit aufbewahrt.



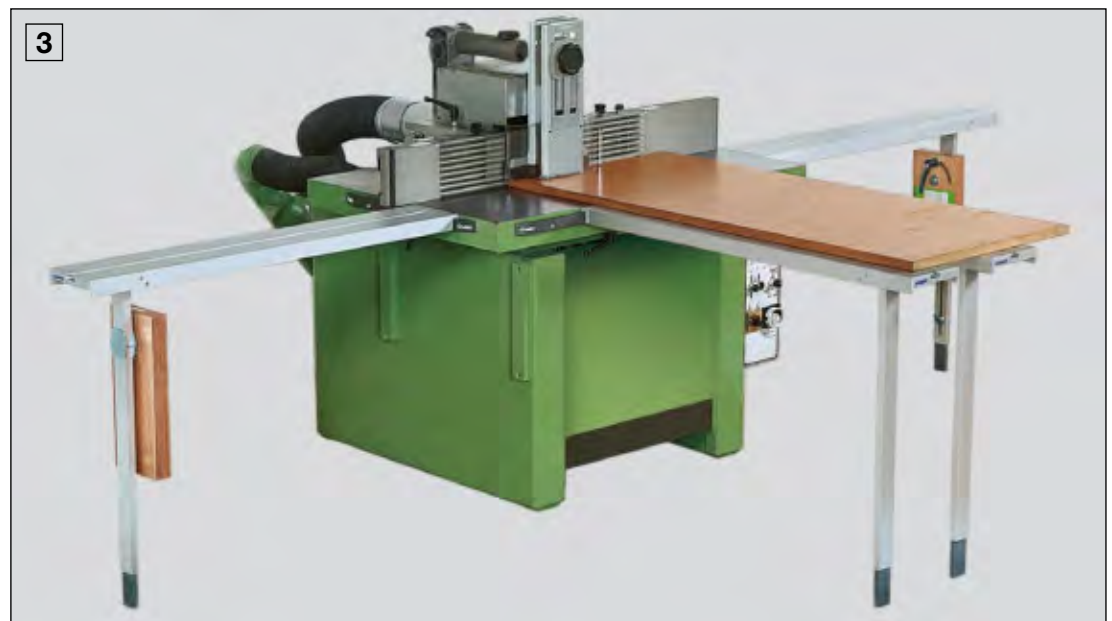
1 Clips attached to the legs of both table extensions providing storage for the cross stops.

2 3 Easily accessible storage on each table extension leg.



1 Crochet de rangement fixé sur chacune des Rallonges de table pour recevoir les Butées transversales.

2 3 Butées transversales rangées à portée de main sur les deux Rallonges de table.

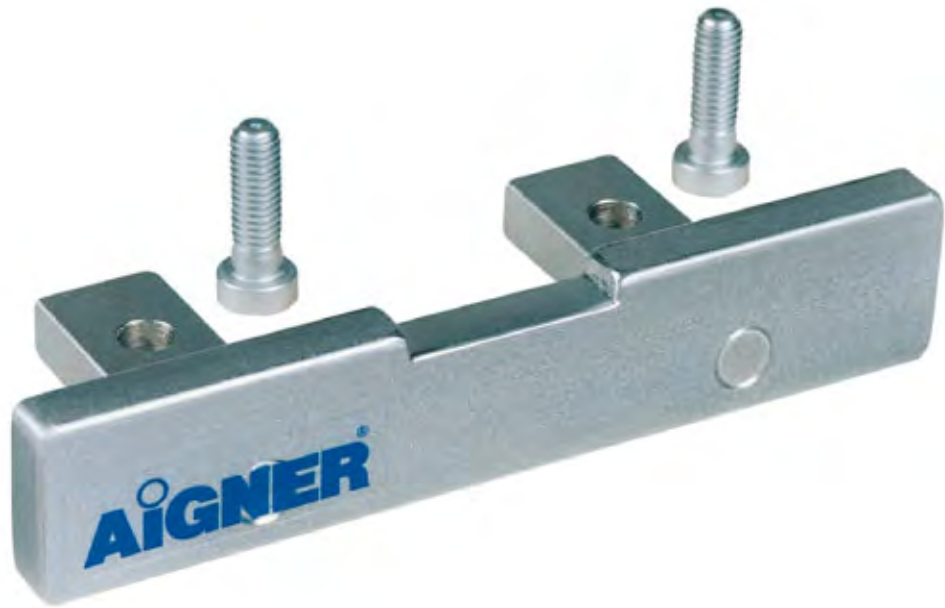


Verbindungssteg

Die sichere Verbindung von Aigner-Tischverlängerungen untereinander.

Zur Bearbeitung überlanger Werkstücke können Aigner-Tischverlängerungen mit dem Aigner-Verbindungssteg hintereinander verbunden werden. An den montierten Verbindungssteg lässt sich blitzschnell eine weitere Tischverlängerung fest anklammern.

- A** Befestigung des Verbindungssteges an der Stirnseite der Tischverlängerung.
- B** Sichere, blitzschnelle Montage am Verbindungssteg durch Klemmhebel.



Hinweis:
 Befestigungsschienen S.12,14,16,18
 Befestigungsadapter S.20,22
 Tischverlängerung S.26,28

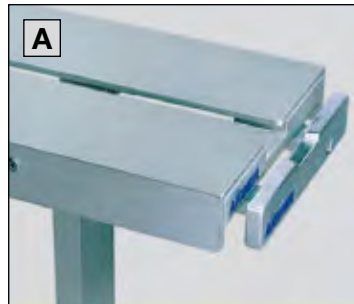
Coupling bar

For a safe coupling of Aigner table extensions.

To machine extra long workpieces, the Aigner table extensions can be coupled in succession by means of Aigner coupling bars. An additional table extension may be clamped firmly to the mounted coupling bar within seconds.

- A** Fixing the coupling bar to the front end of the table extension.
- B** Safe and split-second mounting at the coupling bar by clamping levers.

Reference:
 Mounting rails p.12,14,16,18
 Mounting adapter p.20,22
 Table extension p.26,28



Barre de raccordement

Sûreté du raccordement des Rallonges de table Aigner entre elles.

Pour l'usinage de pièces de très grande taille, on peut, à l'aide de la Barre de raccordement Aigner, raccorder les Rallonges de table l'une derrière l'autre. La Barre de raccordement étant en place, on peut fixer instantanément la Rallonge suivante.

- A** Fixation de la Barre de raccordement en bout de la Rallonge de table.
- B** Montage précis et rapide sur la Barre de raccordement à l'aide du levier de blocage.

Indication :
 Rails de fixation p.12,14,16,18
 Adaptateur de fixation p.20,22
 Rallonge de table p.26,28

Verbindungssteg
 mit Schrauben
 und Gebrauchsanleitung
Coupling bar
 with screws
 and operating instructions
Barre de raccordement
 avec vis
 et notice d'utilisation
Art. No. 212 226 000 172

1 Zwei Tischverlängerungen, hintereinander verbunden durch den Verbindungssteg, zum Bearbeiten überlanger Werkstücke.

2 Zwei Tischverlängerungen hintereinander sind eine ideale Auflage an der Vierseitenhobelmaschine zum Abführen der Werkstücke.

1 Two table extensions coupled in succession using the coupling bar to machine extra long workpieces.

2 Two table extensions coupled in succession are an ideal supporting surface of the four-edge planing machine to discharge the workpieces.

1 Deux Rallonges de table raccordées l'une derrière l'autre à l'aide de la Barre de raccordement pour l'usinage de pièces de très grande longueur.

2 Deux Rallonges de tables l'une derrière l'autre sont un appui idéal pour le déchargement des pièces à la sortie de la corroyeuse.



Varioanschlag

Der sichere Queranschlag für das Einsetzfräsen an Tischfräsmaschinen mit langen Tischen.

Der Varioanschlag ist als Queranschlag an Tischfräsmaschinen mit langen Tischen für das Einsetzfräsen erforderlich und ermöglicht in Verbindung mit der Aigner-Tischverlängerung ein maßgenaues, gefahrloses Arbeiten.

- A D** Beidseitig verwendbar.
- B** Um 90° schwenkbar.
- C** Stufenlos verstellbar und abnehmbar.
- E** Zum Befestigen an der Aigner-Tischverlängerung.



Hinweis:
 Befestigungsschienen S.12,14,18
 Befestigungsadapter S.20,22
 Tischverlängerung S.26

Variostop

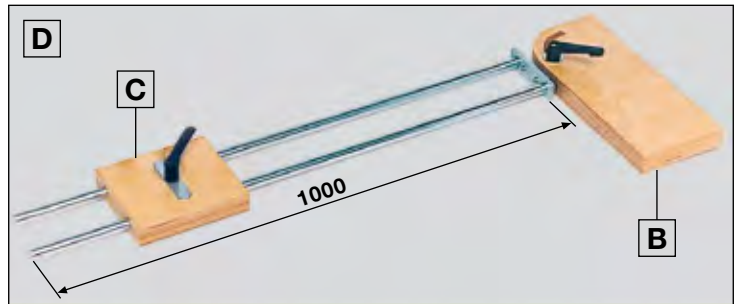
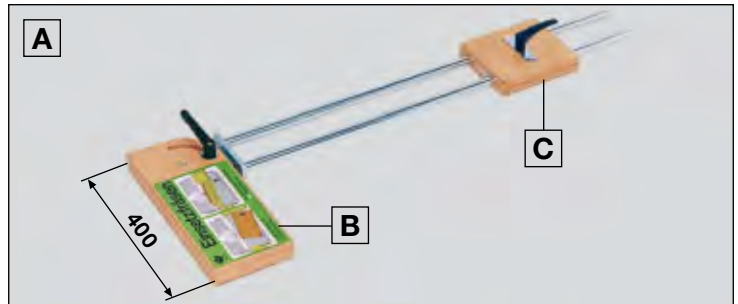
The safe cross stop for stopped milling operations at spindle milling machines with long tables.

The Variostop is necessary as a cross stop when dropping on / stopped work at the spindle milling machines with long infeed and out-feed tables. In conjunction with the Aigner table extension it provides for an accurate insertion point and length of cut with safety.

- E** For mounting on the Aigner table extension.

- A D** Fits on both sides.
- B** Swivelling through 90°.
- C** Infinitely adjustable and detachable.

Reference:
 Mounting rails p.12,14,18
 Mounting adapter p.20,22
 Table extension p.26



Varioguide

La Butée transversale de sécurité pour le travail arrêté sur toupies à table longue.

Le Varioguide trouve son utilisation comme butée transversale sur les toupies à table longue et, combiné à la Rallonge de table Aigner, permet un travail précis et sans danger.

- A D** Utilisation des deux côtés.
- B** Pivotant sur 90°.
- C** Réglable en continu et amovible.
- E** Pour la fixation sur la Rallonge de table Aigner.

Indication :
 Rails de fixation p.12,14,18
 Adaptateur de fixation p.20,22
 Rallonge de table p.26



Varioanschlag mit Gebrauchsanleitung
 Variostop with operating instructions
 Varioguide avec notice d'utilisation
Art. No. 214 119 000 192

- 1** Einsetzfräsen an kurzen Werkstücken mit Spannlade, Varioanschlag und Tischverlängerung.
- 2** Einsetzfräsen an einem Rahmen mit Varioanschlag auf der Tischverlängerung.
- 3** Einsetzfräsen an langen Werkstücken mit Varioanschlag auf der Tischverlängerung.



- 1** Stop / drop on milling of short pieces using the clamp strip, variostop and table extension.
- 2** Stop milling on preassembled frames using the variostop and the table extension.
- 3** Stop milling on long workpieces using the variostop on the table extension.



- 1** Travail arrêté sur pièces courtes à l'aide du Serre-pièce, du Varioguide et de la Rallonge de table.
- 2** Travail arrêté sur un cadre à l'aide du Varioguide monté sur la Rallonge de table.
- 3** Travail arrêté sur pièces longues à l'aide du Varioguide monté sur la Rallonge de table.



Spannlade

Zum schnellen und sicheren Einsetzfräsen kurzer Werkstücke.

Gefahrloses und wirtschaftliches Arbeiten wird durch die Spannlade erreicht. Sie dient der Unfallverhütung, insbesondere beim Einsetzfräsen kurzer Werkstücke in Verbindung mit der Aigner-Tischverlängerung.

A Stabile, leichte Spannlade aus Aluminium, Länge: 800 mm, Spannlänge: 550 mm.

Sonderlänge auf Anfrage.

B Der lange Handgriff ermöglicht ein sicheres Führen des Werkstückes und schützt die Hände beim Fräsen.

C Spannhebel

D Klemmbacke gleicht Unterschiede der Werkstücklänge aus. Spannt immer gleich sicher.

E Stufenlos verstellbare Gegenbacke.

F Die Oberfläche ist durch Eloxierung vergütet.



Hinweis:
Tischverlängerung S.28

Clamp strip

For the efficient and safe stop milling of short workpieces.

The clamp strip enables low risk and efficient stop milling of short workpieces. Using the Aigner table extension and cross stop in conjunction with the clamp strip assists in the prevention of "kick-back" accidents.

A The standard unit is a solid, light clamp strip made of aluminium with an overall length of 800 mm and a clamping length of 550 mm.

Special lengths upon request.

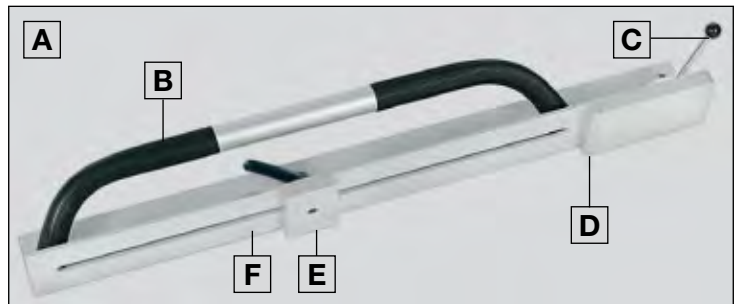
B The long handle provides the operator with hand protection and means by which safe accurate guidance can be achieved.

C Tensioning lever

D The clamping jaw compensates for any minor differences in the workpiece length, giving a wide safety margin.

E Infinitely adjustable for positioning the clamping jaw.

F The surface of the tool is hardened by anodic treatment.



Reference:
Table extension p.28

Serre-pièce

Pour le travail arrêté sûr et rapide sur pièces courtes.

Avec lui, on travaille en toute sécurité et à moindres frais. C'est un atout de plus dans la prévention des accidents, en particulier combiné avec une Rallonge de table Aigner, pour le travail arrêté sur des pièces courtes.

A Serre-pièce en aluminium robuste et léger, longueur : 800 mm, longueur de serrage : 550 mm.

Longueurs spéciales sur demande.

B La longue poignée permet un guidage sûr de la pièce et protège les mains pendant le fraisage.

C Levier de serrage

D Mâchoire de serrage compensant les différences de longueur des pièces à usiner. Serrage sûr en permanence.

E Mâchoire réglable en continu.

F Surface traitée par anodisation.

Indication :
Rallonge de table p.28

Spannlade
mit Gebrauchsanleitung
Clamp strip
with operating instructions
Serre-pièce
avec notice d'utilisation
Art. No. 214 283 000 192

- 1** Zuführen des Werkstückes zum Einsetzfräsen.
- 2** Einsetzfräsen mit der Spann-
lade.
- 3** Einsetzfräsen liegender Werk-
stücke mit der Spann-
lade.
- 4** Einsetzfräsen an der Querseite
des Werkstückes.

- 1** Feeding the workpiece for
stopped milling.
- 2** Stopped milling using the
clamp strip.
- 3** Stopped milling a flat work-
piece.
- 4** Stopped milling across the end
of a workpiece.

- 1** Présentation de la pièce pour
le travail arrêté.
- 2** Travail arrêté à l'aide du
Serre-pièce.
- 3** Travail arrêté sur pièces
maintenues à plat à l'aide
du Serre-pièce.
- 4** Travail arrêté sur le côté
transversal de la pièce.



Kreisfix

Die praktische Hilfe beim Kreissägen und -fräsen.

Ohne Anreißen und Nacharbeiten ermöglicht der Kreisfix das exakte Sägen und Fräsen von Rundbögen und Scheiben bei einfachster Handhabung. Er ist auf einer Tischverlängerung z.B. an jeder Bandsäge- oder Fräsmaschine (links- oder rechtslaufend) anzubringen. Bei Werkstücken mit größerem Durchmesser ist eine weitere Tischverlängerung erforderlich.

- A** Auflageleisten zum Höhenausgleich.
- B** Führungsplatte mit Schwenklagerung.
- C** Zum Festklemmen an der Aigner-Tischverlängerung.

D Die beiden Führungszapfen; zum Einschrauben und Auswechseln dient der Spezialschlüssel.

E Spezialschlüssel mit fest angebrachter Aufbewahrungshülse für die Führungszapfen.



Hinweis:

Befestigungsschienen S.12,14,16,18
Tischverlängerung S.26
Verbindungssteg S.32

CirQuick

The handy help when sawing or milling circles.

An easy to use and accurate piece of equipment enabling a wide range of circles to be sawn or milled without marking out or reworking. The CirQuick must be mounted on the table extension, e. g. of a narrow band saw or a spindle milling machine, running clockwise or anticlockwise. When machining workpieces with great diameter a further table extension will be necessary.

- A** Support strips attached to the mounting rail to provide a level surface.
- B** Guide plate with swivel mount.

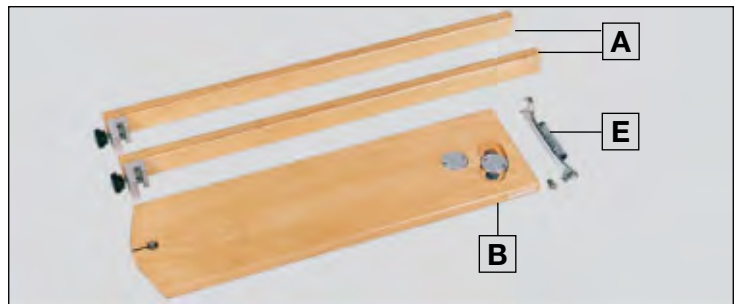
C Clamping plate to attach the guide plate to the table extension.

D Two types of guide pin screwed into the guide plate with the special spanner.

E Special spanner with fixed deposit case for the guide pins.

Reference:

Mounting rails p.12,14,16,18
Table extension p.26
Coupling bar p.32



Fraise-Cercle

Auxiliaire idéal pour le sciage et le fraisage en cercle.

De maniement simple, le Fraise-Cercle permet le sciage et le fraisage exacts d'arcs en plein cintre et de disques sans traçage préalable ni retouche. Il peut avec sa Rallonge de table se fixer p. ex. sur n'importe quelle scie à ruban ou toupie (rotation à droite ou à gauche). Pour les pièces de plus grand diamètre il faut ajouter une Rallonge de table.

- A** Listels d'appui pour compenser la différence de hauteur.
- B** Plaque de guidage à support pivotant.
- C** Pour la fixation sur la Rallonge de table Aigner.

D Les deux tourillons de guidage ; la clé spéciale sert à les visser et à les retirer.

E Clé spéciale portant un étui pour les deux tourillons de guidage.

Indication :

Rails de fixation p.12,14,16,18
Rallonge de table p.26
Barre de raccordement p.32



Kreisfix

bestehend aus:
1 Führungsplatte
2 Führungszapfen
2 Auflageleisten
1 Spezialschlüssel
und Gebrauchsanleitung

CirQuick

consisting of:
1 guide plate
2 guide pins
2 support strips
1 special spanner
and operating instructions

Fraise-Cercle

composé de :
1 plaque de guidage
2 tourillons de guidage
2 listels d'appui
1 clé spéciale
et notice d'utilisation

Art. No. 212 232 000 192

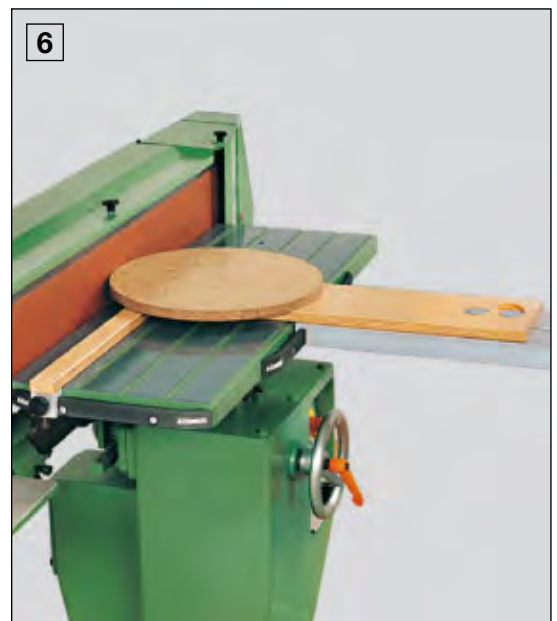
- 1** Das Werkstück auf dem Führungszapfen der ausgeschwenkten Führungsplatte.
- 2** Aus dem Werkstück werden nun exakte Kreise gesägt – ohne Anreißen.
- 3** Kreisfix an einer Tischfräsmaschine.
- 4** Exaktes und sicheres Fräsen mit dem Kreisfix und Vorschubapparat.
- 5** Kreisfräsen von Hand - mit dem Kreisfix und Centrex.
- 6** Arbeiten mit dem Kreisfix auf der Kantenschleifmaschine.



- 1** The workpiece on the guide pin of the swung out guide plate.
- 2** Exact circles are now sawn out of the workpiece – no drawing.
- 3** CirQuick mounted on the spindle milling machine.
- 4** Accurate and safe shaping using a powerfeed with a single wheel in use.
- 5** Hand feeding using the CirQuick and Centrex.
- 6** Using the CirQuick on an edge sanding machine.



- 1** Pièce à usiner fixée sur le tourillon de la plaque de guidage en position d'attaque.
- 2** Découpage dans la pièce de cercles exacts sans traçage préalable.
- 3** Fraise-Cercle monté sur une toupie.
- 4** Fraisage sûr et exact à l'aide du Fraise-Cercle et d'un entraîneur.
- 5** Fraisage circulaire à la main à l'aide du Fraise-Cercle et du Centrex.
- 6** Travail avec le Fraise-Cercle sur la ponceuse de chants.



Integralanschlag

Ein hervorragendes Arbeitsgerät mit revolutionären Leistungsmerkmalen für sicheres und maßgenaues Arbeiten an der Tischfräsmaschine.

Während bei einem herkömmlichen Fräsanschlag die Öffnung im Werkzeugbereich stets eine Problemzone darstellt, bietet der Integralanschlag auch in diesem Bereich eine lückenlose Führungsfläche. Wohldurchdachte Konstruktionsmerkmale kennzeichnen seine universellen Einsatzmöglichkeiten bei allen Fräsarbeiten:

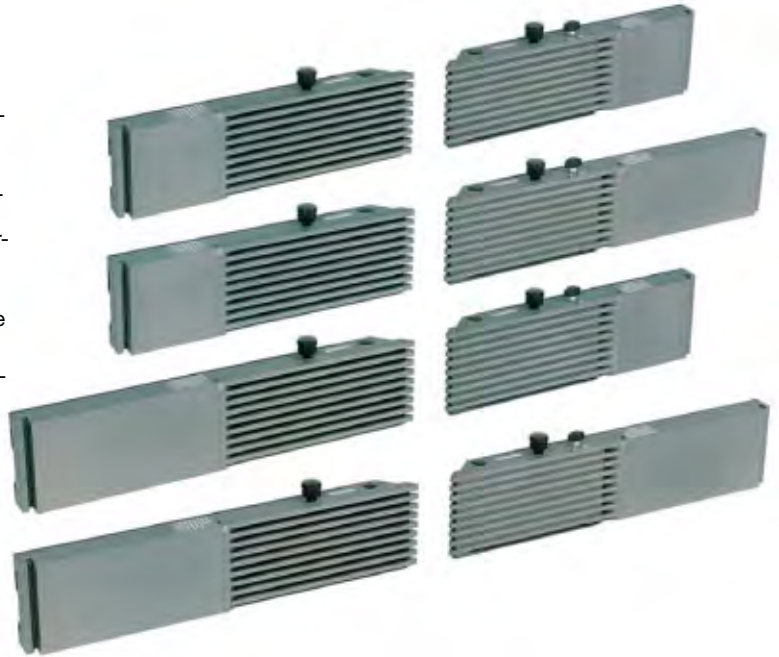
- Der Integralanschlag passt zu jeder Tischfräsmaschine; er steht in vier verschiedenen Ausführungen zur Verfügung.
- Montage und Einstellungen können

nen schnell und einfach ohne zusätzliche Werkzeuge vorgenommen werden.

- Die genaue Anpassung an Werkzeugdurchmesser und -höhe wird durch stufenlose Verstellbarkeit erreicht.
- Unverlierbare, integrierte Führungsstege garantieren stets eine durchgehende Führungsfläche.
- Weitere Sicherheits- und Arbeitsvorrichtungen können über die seitliche Aufnahme und über die Tragschiene montiert werden.
- Die Oberfläche ist durch Hard-Coat-Schicht vergütet.

A Für die schnelle, stabile Befestigung des Integralanschlages an der Tischfräsmaschine sorgt der Klemmexzenter.

Hinweis:
Weitere Ausführungen S.42,44,46,48



Integral fence

An excellent working unit with revolutionary features to provide accurate and safe machining on a vertical spindle miller.

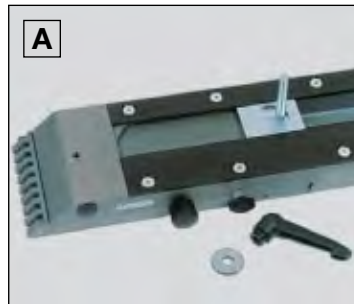
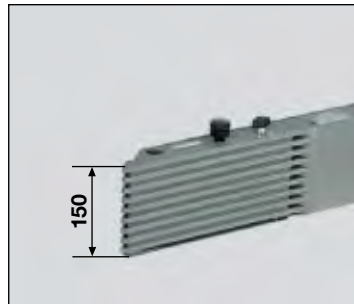
On conventional spindle milling machines bridging the gap between the infeed and outfeed fence can be difficult. The fence uniquely closes this gap allowing the workpiece to be guided past the cutting tool. Well designed and engineered features provide further operational possibilities.

- The integral fence is suitable for most vertical spindle milling machines. Four different versions of the fence are available.
- Mounting and adjusting the fence system is a simple and rapid operation without any additional tool.

- Providing accurate opening and height adjustment for different tool diameter and depth is a simple operation with a wide range of adjustability.
- The guide bars interlock in the outfeed fence case, providing a secure and smooth surface, supporting the workpiece in the non-machined area.
- Other safety and working devices can be mounted in the lateral seats and by means of supporting rail.
- The hard-coat layer on the fence surfaces provides for a reduced friction and wear resistant finish.

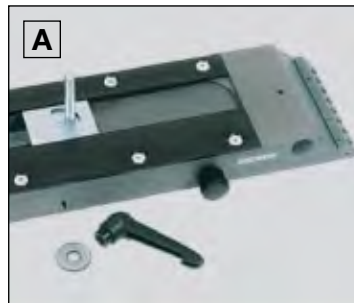
A The clamping eccentric enables a rapid and stable fastening of the integral fence to the milling machine.

Reference:
Further versions p.42,44,46,48



Integralanschlag
beide Hälften 500 mm lang
mit Gebrauchsanleitung
Integral fence
each half 500 mm long
with operating instructions
Butée Intégrale
les deux moitiés 500 mm de long
avec notice d'utilisation
Art. No. 213 311 000 193

Integralanschlag
linke Hälfte 500 mm lang
rechte Hälfte 650 mm lang
mit Gebrauchsanleitung
Integral fence
left half 500 mm long
right half 650 mm long
with operating instructions
Butée Intégrale
moitié gauche 500 mm de long
moitié droite 650 mm de long
avec notice d'utilisation
Art. No. 213 313 000 193



Integralanschlag
linke Hälfte 650 mm lang
rechte Hälfte 500 mm lang
mit Gebrauchsanleitung
Integral fence
left half 650 mm long
right half 500 mm long
with operating instructions
Butée Intégrale
moitié gauche 650 mm de long
moitié droite 500 mm de long
avec notice d'utilisation
Art. No. 213 315 000 193

Integralanschlag
beide Hälften 650 mm lang
mit Gebrauchsanleitung
Integral fence
each half 650 mm long
with operating instructions
Butée Intégrale
les deux moitiés 650 mm de long
avec notice d'utilisation
Art. No. 213 317 000 193

Butée Intégrale

Un outil exceptionnel aux caractéristiques révolutionnaires, pour un travail à la toupie sûr et précis.

Alors que dans une butée conventionnelle l'ouverture devant l'outil représente un risque permanent, la Butée Intégrale offre, aussi dans cette zone, un guidage sans solution de continuité. Sa construction, étudiée dans les moindres détails, en fait un outil d'emploi universel dans les travaux de fraisage particulièrement délicats :

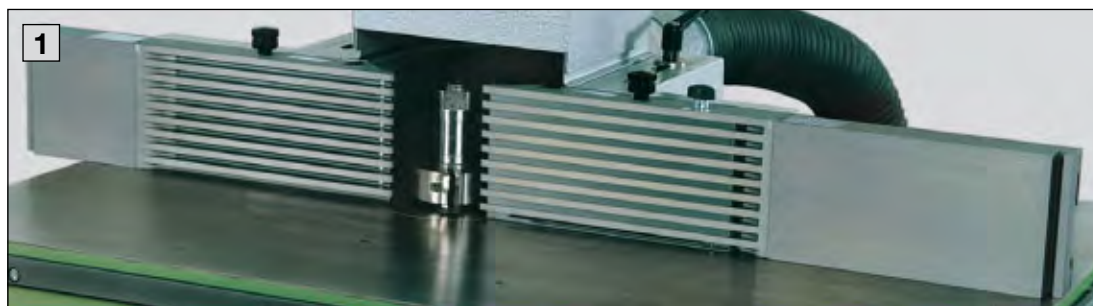
- La Butée Intégrale s'adapte sur n'importe quelle toupie ; elle est disponible en quatre versions différentes.
- Montage et mise au point sont simples, rapides et sans l'aide d'outils supplémentaires.

- Le réglage au diamètre et à la hauteur de l'outil s'effectue en continu.
- Les entretoises incorporées, donc imperdables, assurent la continuité de la surface de guidage.
- D'autres dispositifs de travail et de sécurité peuvent se fixer en bout de la Butée et au moyen du Rail de support.
- L'ensemble bénéficie d'un traitement de surface „hard-coat“.

A Un excentrique de serrage assure la fixation rapide et solide de la Butée Intégrale sur la toupie.

Indication :
Autres versions p.42,44,46,48

- 1** Integralanschlag geöffnet.
- 2** Die Führungsstege lassen sich mit einem einfachen Handgriff herausdrehen.
- 3** Mit Ausnahme des Werkzeugbereiches wird die gesamte Öffnung im Integralanschlag überbrückt.
- 4** Zurückschwenken der nicht benötigten Stege aus dem Werkzeugbereich.
- 5** Der betriebsbereite Integralanschlag.
- 6** Stufenlose Höhenverstellung der Kassette mit den Stegen.
- 7** Seitliche Aufnahme für weitere Aigner-Sicherheits- und Arbeitsvorrichtungen.



- 1** Integral fence, opened.
- 2** Guide bars swung out using the expeller unit in the infeed fence.
- 3** The guide bars span the gap between the infeed and outfeed fences.
- 4** The guide bars not needed are swivelled back into the infeed fence.
- 5** The integral fence is now ready for use.
- 6** The height of the cases in the infeed and outfeed fences can be infinitely varied to give clearance to the cutting tool and guide rails.
- 7** Other equipment can be attached by use of the lateral seat in the ends of the integral fence sections.

- 1** Butée Intégrale ouverte.
- 2** Les entretoises se dégagent par simple rotation du bouton à oreilles.
- 3** L'ouverture entre les deux moitiés de la Butée Intégrale est entièrement recouverte par les entretoises, excepté dans la zone de travail de l'outil.
- 4** Les entretoises non-utilisées, dans la zone de travail de l'outil, sont rabattues dans leur logement.
- 5** La Butée Intégrale Aigner prête à l'emploi.
- 6** Réglage en hauteur de la cassette et de ses entretoises.
- 7** Organe de fixation sur le côté de la Butée pour d'autres dispositifs de travail et de sécurité Aigner.



Integralanschlag

für **Martin** Fräsbacken
Spannsystem
AutoLock



Hinweis:
Weitere Ausführungen S.40,44,46,48

Integral fence

for **Martin** fence halves
with **AutoLock** clamping
system

Reference:
Further versions p.40,44,46,48

Butée Intégrale

pour système **Martin** de
fixation des joues de
fraisage **AutoLock**

Indication :
Autres versions p.40,44,46,48

Integralanschlag
linke Hälfte 500 mm lang
rechte Hälfte 650 mm lang
mit Gebrauchsanleitung

Integral fence
left half 500 mm long
right half 650 mm long
with operating instructions

Butée Intégrale
moitié gauche 500 mm de long
moitié droite 650 mm de long
avec notice d'utilisation

Art. No. 213 323 000 193

1 Integralanschlag für Martin
Fräsbacken Spannsystem
AutoLock.

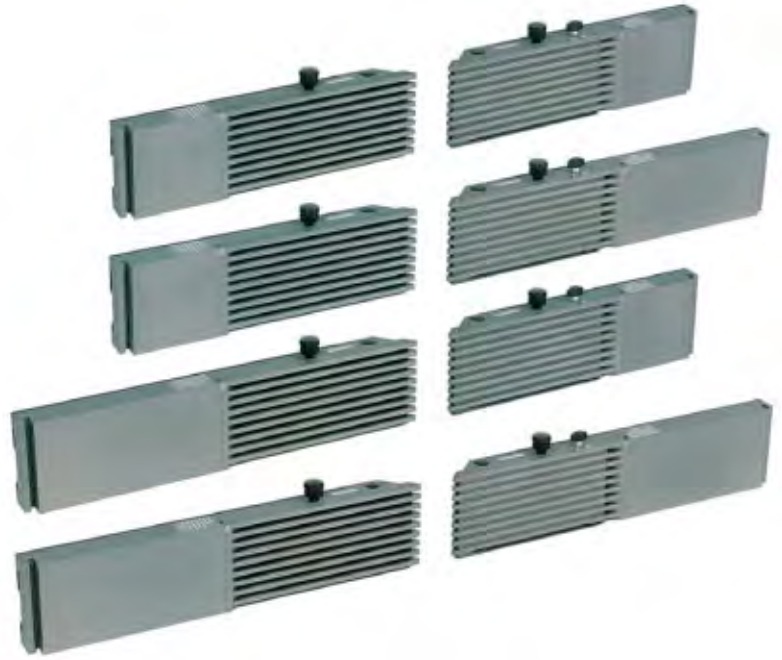
1 Integral fence for Martin
fence halves with AutoLock
clamping system.

1 Butée Intégrale pour système
Martin de fixation des joues
de fraisage AutoLock



Integralanschlag

für **Panhans Fräsanschlag Typ 204.**
Klemmung des Integralanschlags
von oben.



Hinweis:
Weitere Ausführungen S.40,42,46,48

Integral fence

for **Panhans fence type 204.**
The integral fence is clamped
from the upper side.

Reference:
Further versions p.40,42,46,48

Butée Intégrale

pour butée **Panhans type 204.**
Fixation par le haut de la
Butée Intégrale.

Indication :
Autres versions p.40,42,46,48

Integralanschlag
beide Hälften 500 mm lang
mit Gebrauchsanleitung

Integral fence
each half 500 mm long
with operating instructions

Butée Intégrale
les deux moitiés 500 mm de long
avec notice d'utilisation

Art. No. 213 351 000 193

Integralanschlag
linke Hälfte 500 mm lang
rechte Hälfte 650 mm lang
mit Gebrauchsanleitung

Integral fence
left half 500 mm long
right half 650 mm long
with operating instructions

Butée Intégrale
moitié gauche 500 mm de long
moitié droite 650 mm de long
avec notice d'utilisation

Art. No. 213 353 000 193

Integralanschlag
linke Hälfte 650 mm lang
rechte Hälfte 500 mm lang
mit Gebrauchsanleitung

Integral fence
left half 650 mm long
right half 500 mm long
with operating instructions

Butée Intégrale
moitié gauche 650 mm de long
moitié droite 500 mm de long
avec notice d'utilisation

Art. No. 213 355 000 193

Integralanschlag
beide Hälften 650 mm lang
mit Gebrauchsanleitung

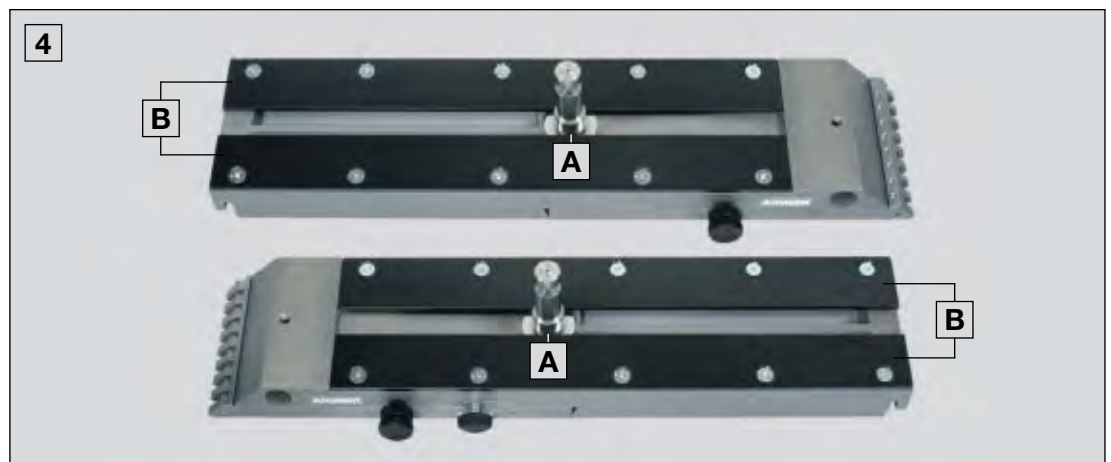
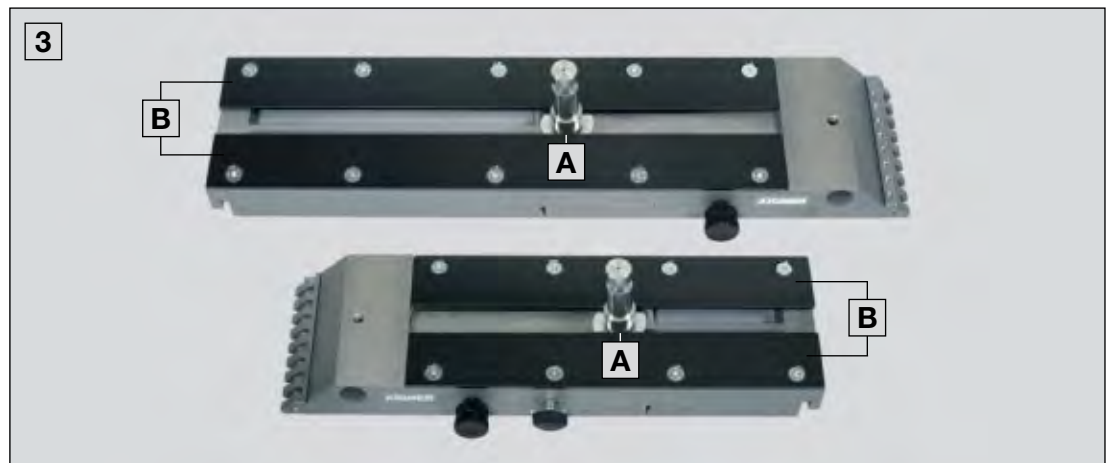
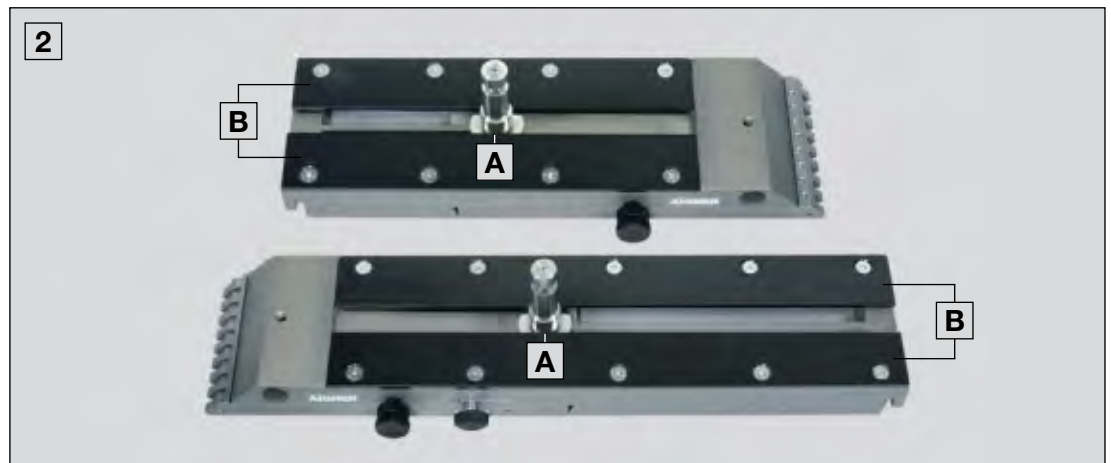
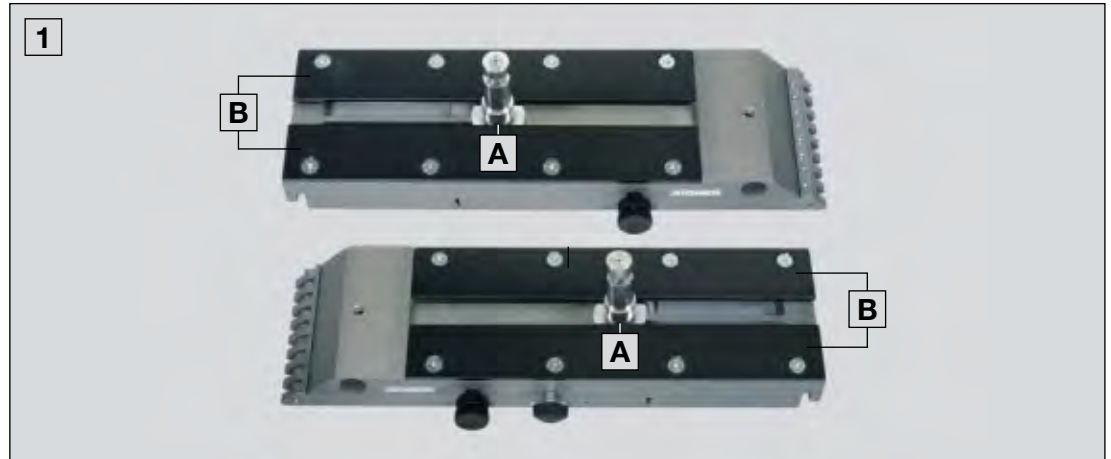
Integral fence
each half 650 mm long
with operating instructions

Butée Intégrale
les deux moitiés 650 mm de long
avec notice d'utilisation

Art. No. 213 357 000 193

1 2 3 4

Integralanschlag für **Panhans**
Fränschlag mit Klemmbolzen
und zwei gleich breiten
Klemmleisten **A**
B



1 2 3 4

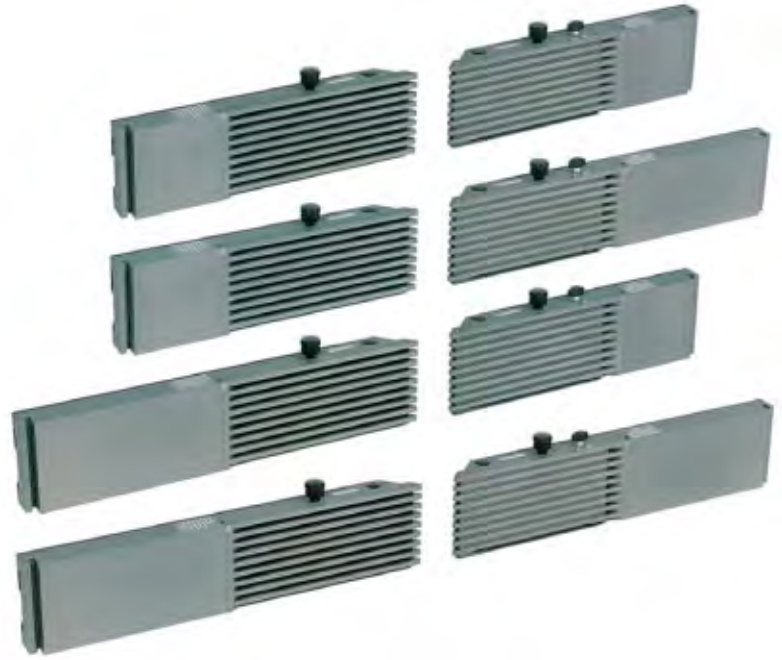
Integral fence for **Panhans**
fence with clamping bolts
and two clamping strips
having identical width **A**
B

1 2 3 4

Butée Intégrale pour butée
Panhans avec boulons de fixation
et deux plaques de fixation
d'égale largeur **A**
B

Integralanschlag

für scm Fräsmaschine.
Klemmung des Integral-
anschlags von oben.



Hinweis:
Weitere Ausführungen S.40,42,44,48

Integral fence

for scm milling machines.
The integral fence is clamped
from the upper side.

Reference:
Further versions p.40,42,44,48

Integralanschlag
beide Hälften 500 mm lang
mit Gebrauchsanleitung

Integral fence
each half 500 mm long
with operating instructions

Butée Intégrale
les deux moitiés 500 mm de long
avec notice d'utilisation

Art. No. 213 371 000 193

Integralanschlag
linke Hälfte 500 mm lang
rechte Hälfte 650 mm lang
mit Gebrauchsanleitung

Integral fence
left half 500 mm long
right half 650 mm long
with operating instructions

Butée Intégrale
moitié gauche 500 mm de long
moitié droite 650 mm de long
avec notice d'utilisation

Art. No. 213 373 000 193

Integralanschlag
linke Hälfte 650 mm lang
rechte Hälfte 500 mm lang
mit Gebrauchsanleitung

Integral fence
left half 650 mm long
right half 500 mm long
with operating instructions

Butée Intégrale
moitié gauche 650 mm de long
moitié droite 500 mm de long
avec notice d'utilisation

Art. No. 213 375 000 193

Integralanschlag
beide Hälften 650 mm lang
mit Gebrauchsanleitung

Integral fence
each half 650 mm long
with operating instructions

Butée Intégrale
les deux moitiés 650 mm de long
avec notice d'utilisation

Art. No. 213 377 000 193

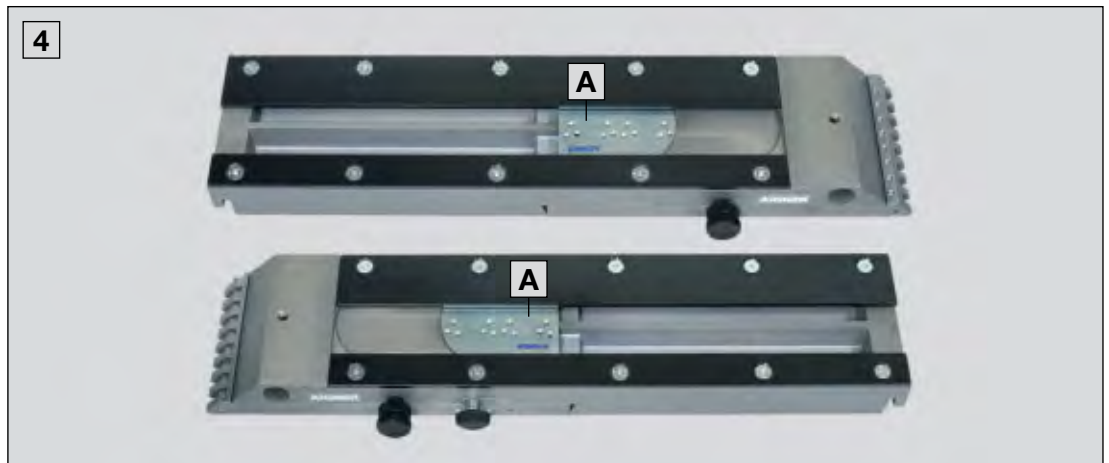
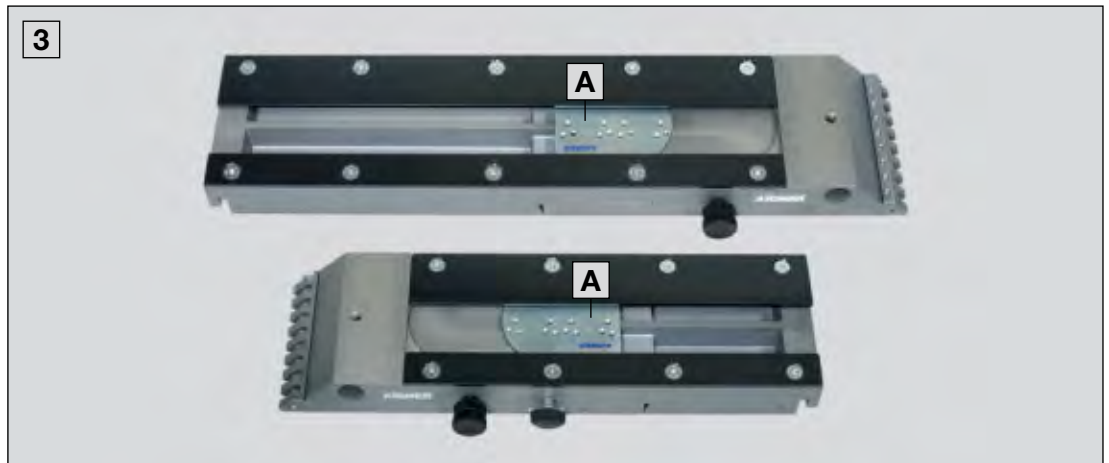
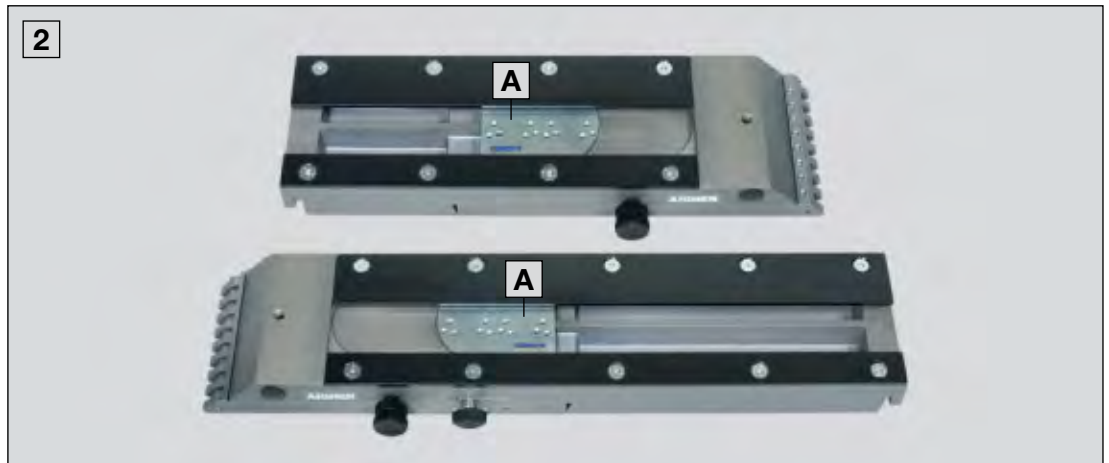
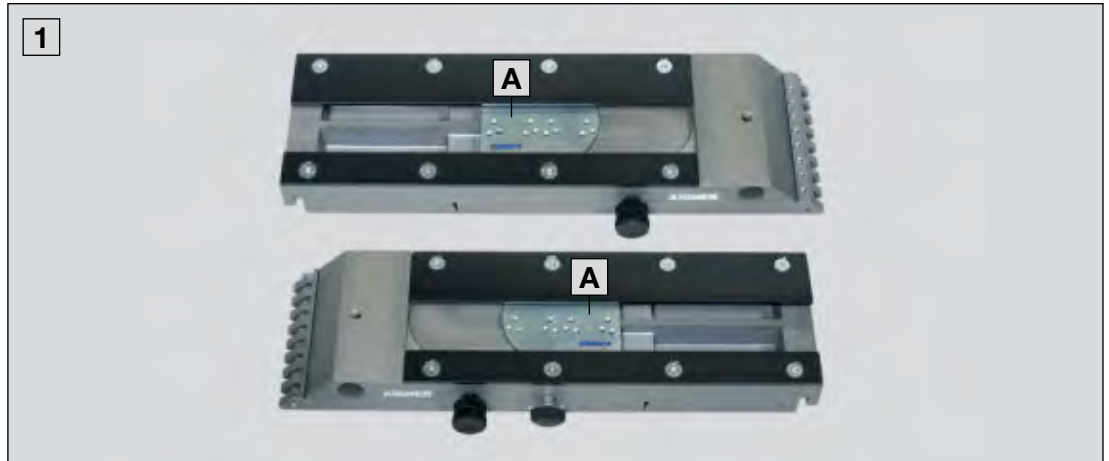
Butée Intégrale

pour toupie scm. Fixation
de la Butée Intégrale par
le haut.

Indication :
Autres versions p.40,42,44,48

1 2 3 4

Integralanschlag für scm
Fräsmaschine mit Klemmplatten **A**



1 2 3 4

Integral fence for scm milling
machines with clamping plates **A**

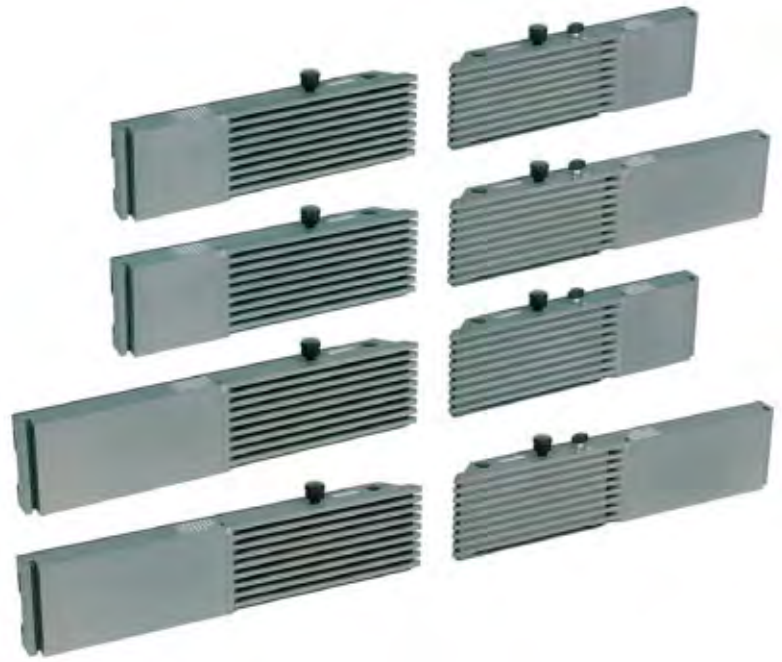
1 2 3 4

Butée Intégrale pour toupie scm,
avec plaques de fixation **A**

Integralanschlag

für scm Fräsmaschine mit
Sensor-Überwachung.

B Sensor



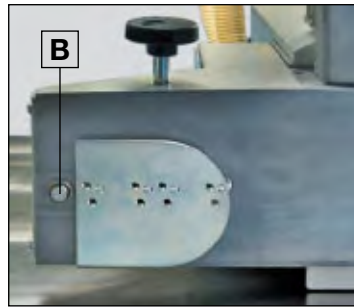
Hinweis:
Weitere Ausführungen S.40,42,44,46

Integral fence

for sensor controlled scm
milling machines.

B Sensor

Reference:
Further versions p.40,42,44,46



Integralanschlag
beide Hälften 500 mm lang
mit Gebrauchsanleitung

Integral fence
each half 500 mm long
with operating instructions

Butée Intégrale
les deux moitiés 500 mm de long
avec notice d'utilisation

Art. No. 213 381 000 193

Integralanschlag
linke Hälfte 500 mm lang
rechte Hälfte 650 mm lang
mit Gebrauchsanleitung

Integral fence
left half 500 mm long
right half 650 mm long
with operating instructions

Butée Intégrale
moitié gauche 500 mm de long
moitié droite 650 mm de long
avec notice d'utilisation

Art. No. 213 383 000 193

Integralanschlag
linke Hälfte 650 mm lang
rechte Hälfte 500 mm lang
mit Gebrauchsanleitung

Integral fence
left half 650 mm long
right half 500 mm long
with operating instructions

Butée Intégrale
moitié gauche 650 mm de long
moitié droite 500 mm de long
avec notice d'utilisation

Art. No. 213 385 000 193

Integralanschlag
beide Hälften 650 mm lang
mit Gebrauchsanleitung

Integral fence
each half 650 mm long
with operating instructions

Butée Intégrale
les deux moitiés 650 mm de long
avec notice d'utilisation

Art. No. 213 387 000 193

Butée Intégrale

pour toupie scm avec
capteur de contrôle.

B Capteur

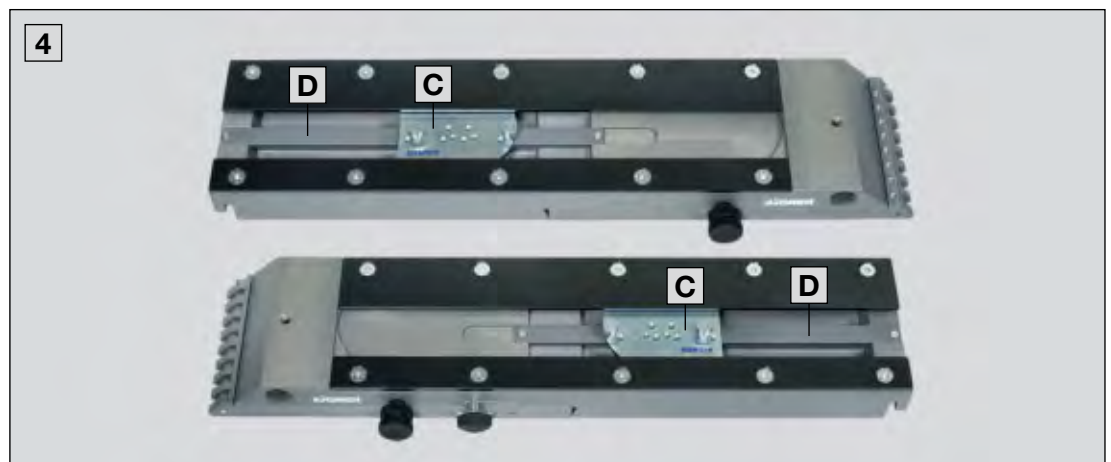
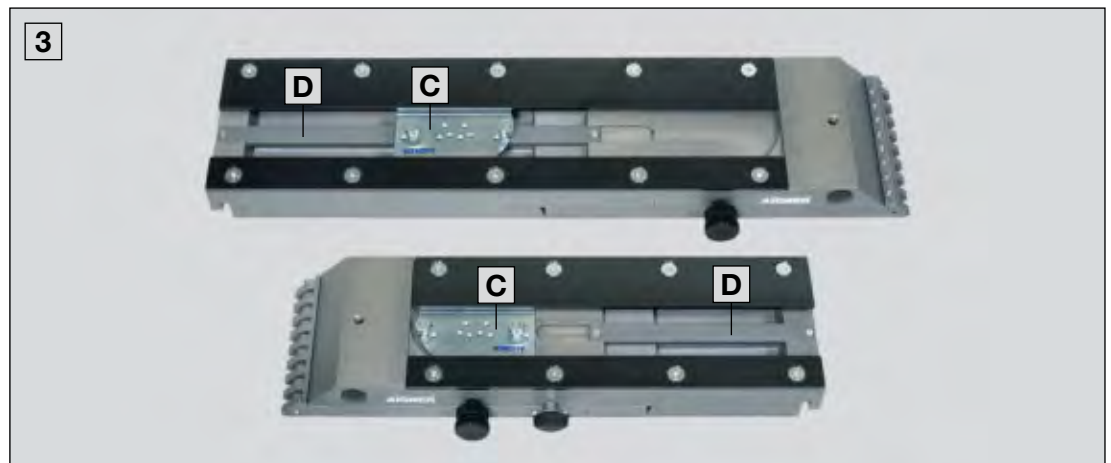
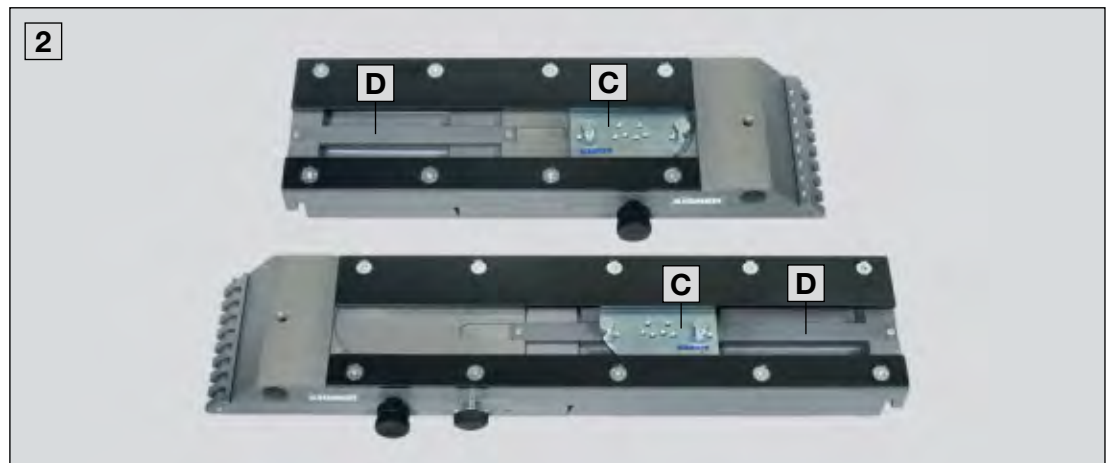
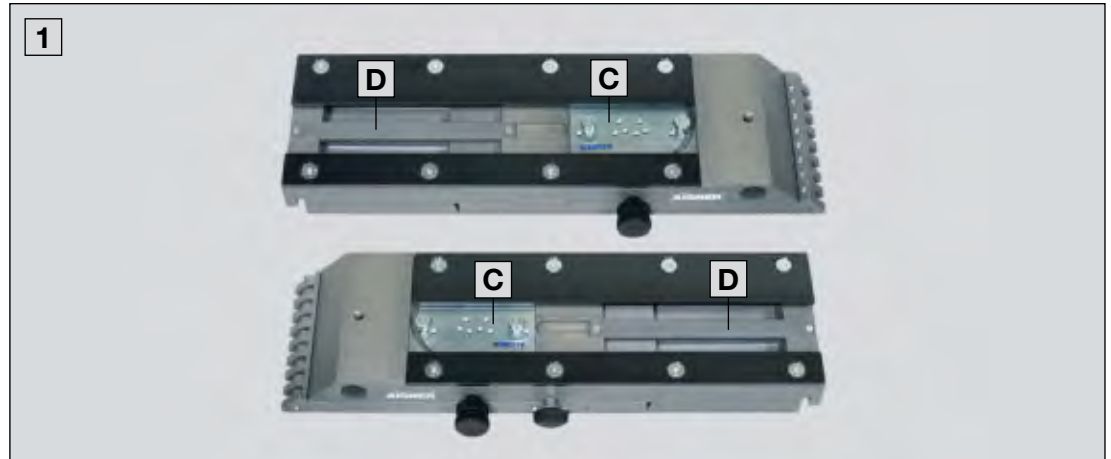
Indication :
Autres versions p.40,42,44,46

1 2 3 4

Integralanschlag für
scm Fräsmaschine

mit Klemmführungen **C**

und Sensorleisten **D**



1 2 3 4

Integral fence for scm
milling machines

with clamping guides **C**

and sensor ledges **D**

1 2 3 4

Butée Intégrale
pour toupie scm

avec guides de fixation **C**

et barrettes de capteur **D**

Füllstab

Zum sicheren Führen von dünnen Werkstücken am Integralanschlag.

Der Füllstab schließt die untere Aussparung in der linken Kassette des Integralanschlages und schafft dadurch auch in diesem Bereich eine lückenlose Führungsfläche. Die Oberfläche ist durch Hard-Coat-Schicht vergütet.



Filling bar

Safe guidance of thin workpieces at the integral fence.

The component prevents thin sections from slipping into the groove at the bottom of the outfeed fence, providing continuity of support. Surface with hard-coat layer.

Barre de treillis

Pour le guidage sûr de pièces minces à usiner à la Butée Intégrale.

La Barre de treillis obture l'évidement inférieur de la cassette gauche de la Butée Intégrale et offre donc dans cette zone une surface de guidage ininterrompue. La Barre de treillis bénéficie d'un traitement de surface „hard-coat“.

Füllstab
mit Gebrauchsanleitung
Filling bar
with operating instructions
Barre de treillis
avec notice d'utilisation
Art. No. 213 551 000 172

- 1** Einlegen des Füllstabes in die untere Aussparung der linken Kassette.
- 2** Festklemmen des Füllstabes.
- 3** Werkstück, das unter Einsatz des Füllstabes bearbeitet wurde.



- 1** Inserting the filling bar into the lower recess of the outfeed fence case.
- 2** Clamping the filling bar into its working position.
- 3** The workpiece after being machined using the filling bar.



- 1** Mise en place de la Barre de treillis dans l'évidement inférieur de la cassette gauche.
- 2** Blocage de la Barre de treillis.
- 3** Pièce travaillée avec une Butée équipée d'une Barre de treillis.



Abstandhalter

Unentbehrlich beim Fräsen von leicht kippenden Werkstücken mit dem Integralanschlag.

Der Abstandhalter wird in gewünschter Höhe in eine Nut des Integralanschlages geklemmt.

A Finger des Abstandhalters ausgestellt.



Spreader

Indispensable when machining small unstable work-pieces, using the integral fence.

The spreader is clamped at the required height, into a groove in the integral fence to prevent the workpiece from tipping.

A The support finger of the spreader swung out to support the machined section.



Ecarteur

Indispensable pour le travail à la Butée Intégrale de pièces susceptibles de basculer au fraisage.

L'Ecarteur se fixe à la hauteur voulue dans une des rainures de la Butée Intégrale.

A Doigt de l'Ecarteur sorti.

Abstandhalter
mit Sechskant-Winkelschraubendreher und Gebrauchsanleitung
Spreader
with Allen key and operating instructions
Ecarteur
avec clé mâle coudée 6 pans et notice d'utilisation
Art. No. 213 552 000 172

- 1** Festklemmen des Abstandhalters am Integralanschlag.
- 2** Einstellen des Abstandhalters auf die erforderliche Profiltiefe.
- 3** Fräsen eines leicht kippenden Werkstückes mit Abstandhalter.



- 1** Clamping the spreader in the integral fence.
- 2** Adjusting the spreader to required profile depth.
- 3** Machining an easily tiltable workpiece using a spreader as a support.



- 1** Serrage de l'Ecarteur sur la Butée Intégrale.
- 2** Réglage de l'Ecarteur à la profondeur de profil nécessaire.
- 3** Fraisage d'une pièce basculante à l'aide de l'Ecarteur.



Tragschiene

Weiteres zweckmäßiges Zubehör zum Integralanschlag.

An der Tragschiene wird das Druckmodul z.B. mit Doppelrolle zur Führung der Werkstücke angebracht.

A Festschrauben der Tragschiene am Integralanschlag.



Supporting rail

An appropriate unit to be added to the integral fence.

The supporting rail is used to hold the pressure module, for example with double wheel, for guidance of the workpiece.

A Fixing the supporting rail at the integral fence.



Rail de support

Autre accessoire utile adaptable à la Butée Intégrale.

C'est sur le Rail de support que l'on fixe le Module-Pressueur, équipé par exemple d'un Galet-Double, pour guider la pièce à usiner.

A Vis de fixation du Rail de support sur la Butée Intégrale.

Tragschiene
mit 2 Stiftschrauben, Sechskant-Winkelschraubendreher und Gebrauchsanleitung

Supporting rail
with 2 grub screws, Allen key and operating instructions

Rail de support
avec 2 goujons filetés, clé mâle coudée 6 pans et notice d'utilisation

Art. No. 213 505 000 193

- 1** Tragschiene geöffnet.
- 2** Tragschiene geschlossen.
- 3** Tragschiene mit Druckmodulen □, Einzelrolle und Doppelrolle.



- 1** Supporting rail, opened.
- 2** Supporting rail, closed.
- 3** Supporting rail with pressure modules □, single wheel and double wheel.



- 1** Rail de support ouvert.
- 2** Rail de support fermé.
- 3** Rail de support équipé du Modules-Presseurs □, avec Galet-Simple et Galet-Double.



Fräsbock E

Zur Auflage beim Fräsen von geschweiften Werkstücken mit hinterschnittenem Profil am Anschlag.

A Halteklötze stufenlos verstellbar.



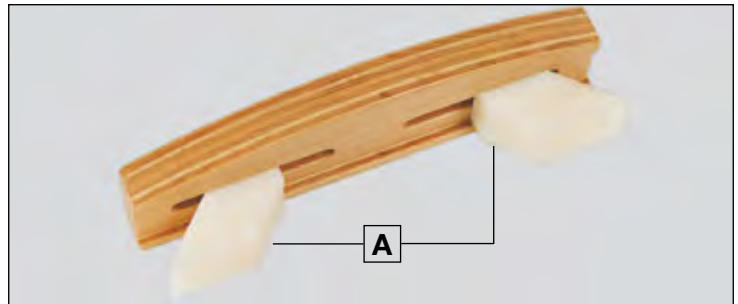
Hinweis:

Befestigungsschiene	S.12
Art. No. 212 108 000 191	S.16
Befestigungsschiene	S.54
Tragschiene	S.90
Druckmodul □	S.94
Einzelrolle	S.94
Doppelrolle	S.94

Cutter frame E

Used as an edge support, mounted on the integral fence when machining the face of curved workpieces.

A Continuously adjustable retainer blocks.



Reference:

Mounting rail	p.12
Art. No. 212 108 000 191	p.16
Mounting rail	p.54
Supporting rail	p.90
Pressure module □	p.94
Single wheel	p.94
Double wheel	p.94

Chevalet de fraisage E

Sert d'appui pour le fraisage à la Butée de pièces chan-tournées à profil contre-dé-pouillé.

A Cales de fixation coulissantes.

Indication :

Rail de fixation	p.12
Art. No. 212 108 000 191	p.16
Rail de fixation	p.54
Rail de support	p.90
Module-Presser □	p.94
Galet-Simple	p.94
Galet-Double	p.94

Fräsbock E
mit Sechskant-Winkelschrauben-
dreher und Gebrauchsanleitung
Cutter frame E
with Allen key
and operating instructions
Chevalet de fraisage E
avec clé mâle coudée 6 pans
et notice d'utilisation
Art. No. 214 263 000 192

1 Fräsen eines geschweiften Werkstückes mit Fräsbock E, Druckmodulen □, Einzelrolle und Doppelrolle.

2 Fräsen eines geschweiften Werkstückes mit Fräsbock E, Druckmodul □, Doppelrolle und Vorschubapparat.

1 Machining the face of a curved workpiece supported by cutter frame E, pressure modules □, single wheel and double wheel.

2 Machining a curved workpiece using a cutter frame E, pressure module □, double wheel and a power feed.

1 Fraisage d'une pièce chantournée à l'aide du Chevalet de fraisage E, du Modules-Presseurs □, du Galet-Simple et du Galet-Double.

2 Fraisage d'une pièce chantournée à l'aide du Chevalet de fraisage E, du Module-Presseur □, du Galet-Double et d'un entraîneur.



Contermax

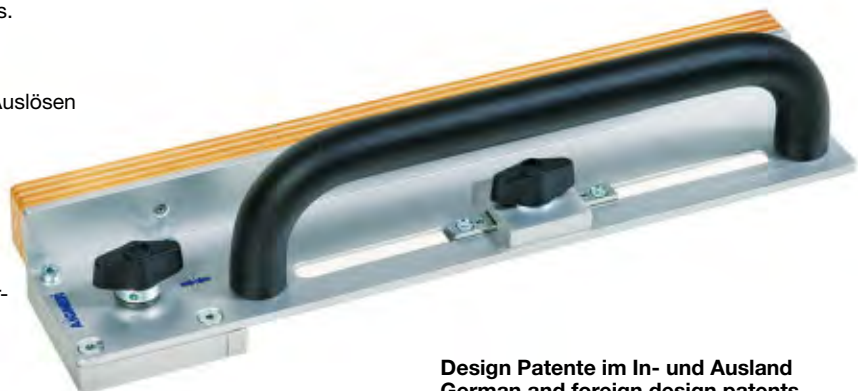
Zum exakten und schnellen Profilieren von Werkstücken an der Querseite.

Der Contermax ermöglicht ein sicheres und wirtschaftliches Arbeiten. Durch die präzise Werkstückführung wird eine hohe Maßgenauigkeit erreicht. Blitzschneller Wechsel des Werkstückes mit neuartiger Klemmung.

A Grundkörper aus Aluminium, Oberfläche durch Eloxierung vergütet, Länge 420 mm, Spannweite 200 mm.

B Der lange, stabile Handgriff aus Aluminium, kunststoffbeschichtet, gewährleistet eine sichere Führung des Werkstückes.

- C** Die stufenlos verstellbare Schiebeleiste wird mit Senkschrauben auf ein Splitterholz geschraubt.
- D** Flügelschraube zum Verstellen des Splitterholzes.
- E** Klemmbacke.
- F** Drehknopf zum Auslösen der Klemmung.
- G** Splitterholz ermöglicht ein ausrissfreies Fräsen.
- H** Lange Führung aus Holz.
- I** Freiraum für überstehendes Werkzeug.



Design Patente im In- und Ausland
German and foreign design patents
Design breveté en Allemagne et à l'étranger

Contermax

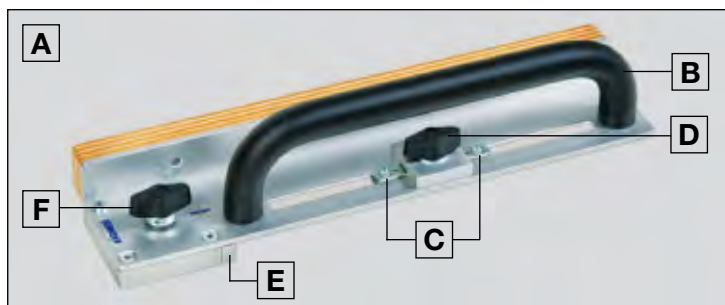
A precise and rapid means for providing a profile across the end of a timber section.

The Contermax enables safe and efficient working across the end of a timber section whilst minimising end grain breakout. Accurate positioning and guidance across the face of the cutting tool ensures close tolerances to be easily achieved.

A The body of the tool is made from aluminium and hardened by anodic treatment. The overall length is 420 mm, the clamping length is 200 mm.

B The long plastic coated handle provides for excellent grip and enables safe and accurate guidance across the face of the cutting tool.

- C** The infinitely adjustable sliding strip is fixed to break out prevention block by countersunk screws.
- D** Wingscrew for positioning the break out block.
- E** Clamping jaw.
- F** Clamping knob.
- G** Break out prevention block.
- H** Plywood guide strip.
- I** Clearance for the projection of the cutting tool.



Contermax

Pour le profilage exact et rapide en bout de pièce.

Le Contermax permet un travail sûr et économique. Grâce au guidage exact de la pièce, on obtient une grande précision dimensionnelle. Changement ultra-rapide de la pièce à usiner grâce à un nouveau système de serrage.

A Corps de base en aluminium traité par anodisation, longueur 420 mm, ouverture de serrage 200 mm.

B La poignée en aluminium, longue et robuste, assure un guidage sûr de la pièce.

C La barrette coulissante se fixe par des vis à tête fraisée sur un pare-éclats.

- D** Vis à oreilles pour le déplacement du pare-éclats.
- E** Mâchoire de serrage.
- F** Bouton à tourner pour déclencher le serrage.
- G** Le pare-éclats assure un fraisage sans éclats.
- H** Bois de guidage sur une grande longueur.
- I** Espace libre pour dépassement de l'outil.



Contermax
mit Gebrauchsanleitung
Contermax
with operating instructions
Contermax
avec notice d'utilisation
Art. No. 214 287 000 193

- 1** Profilieren eines schmalen Werkstückes an der Querseite.
- 2** Profilieren eines besonders breiten Werkstückes an der Querseite.
- 3** Profilieren eines langen Werkstückes an der Querseite mit Tischverlängerung.



- 1** Counter profiling the end of a narrow workpiece.
- 2** Counter profiling the end of a wide workpiece.
- 3** Counter profiling the end of a long workpiece supported on a table extension.



- 1** Profilage en bout d'une pièce étroite.
- 2** Profilage en bout d'une pièce très large.
- 3** Profilage en bout d'une pièce longue à l'aide de la Rallonge de table.



Glisleister

Zum sicheren Heraustrennen der Glisleisten aus den Rahmenhölzern.

Der Glisleister wird einfach zwischen die Anschlaghälften geklemmt. Die mitgelieferten Distanzgabeln gleichen unterschiedliche Rahmenholzdicken aus.

- A** Verwendung ohne Distanzgabel.
- B** Verwendung mit Distanzgabel von 4 mm.
- C** Verwendung mit Distanzgabel von 8 mm.
- D** Verwendung mit Distanzgabel von 12 mm.



Hinweis:
Weitere Ausführung S.62

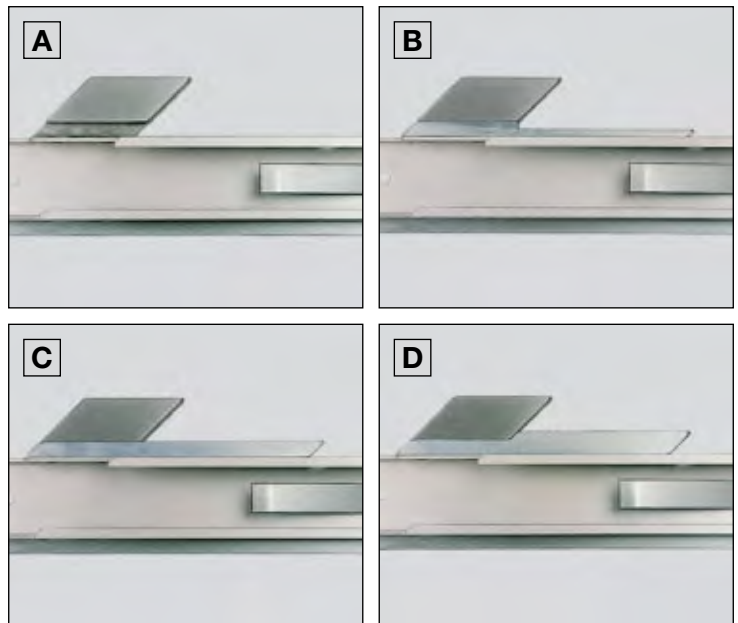
Glassledger

This device enables glazing beads to be sawn from previously milled sections of window framings.

The glassledger is simply clamped between the two halves of the integral fence. Spacer forks are provided to adjust for different widths of window framings.

- A** Use without spacer fork.
- B** Use with the 4 mm spacer fork.
- C** Use with the 8 mm spacer fork.
- D** Use with the 12 mm spacer fork.

Reference:
Further version p.62



Listonvitre

Pour la découpe exacte des parcloles dans les bois de cadre.

Le Listonvitre se serre simplement entre les deux moitiés de la Butée. Les fourchettes d'écartement livrées avec lui compensent les différences d'épaisseur des cadres de bois.

- A** Utilisation sans fourchette d'écartement.
- B** Utilisation avec fourchette d'écartement de 4 mm.
- C** Utilisation avec fourchette d'écartement de 8 mm.
- D** Utilisation avec fourchette d'écartement de 12 mm.

Indication :
Autre version p.62

Glisleister
mit Gebrauchsanleitung
Glassledger
with operating instructions
Listonvitre
avec notice d'utilisation
Art. No. 214 292 000 192

- 1** Glasleister am Fräsanschlag befestigt.
- 2** Glasleister beim Heraustrennen der Glasleiste unter Verwendung des Centrex.



- 1** Glassledger attached to the integral fence.
- 2** Glassledger removing the glazing bead using the Centrex.



- 1** Listonvitre fixé au guide de toupie.
- 2** Listonvitre au cours de la découpe de la parclose à l'aide du Centrex.

Glasleister

**Zum sicheren Heraus-
trennen der Glasleisten
aus den Rahmenhölzern.**

Der Glasleister wird einfach
zwischen die Anschlaghälften
geklemmt.

Passend für Rahmenhölzer
in Abbildung **A**



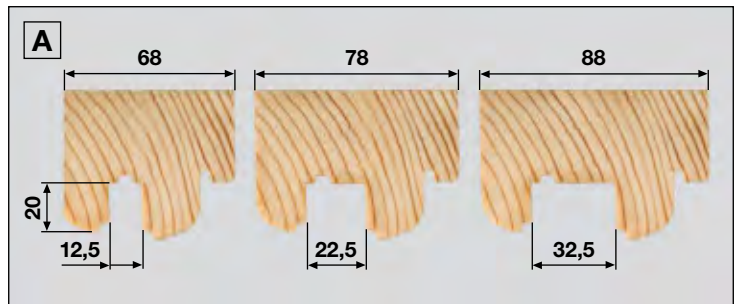
Hinweis:
Weitere Ausführung S.60

Glassledger

**This device enables glazing
beads to be sawn from
previously milled sections
of window framing.**

The Glassledger is simply clamped
between the two halves of the
integral fence.

Suitable for window framings
as illustrated in figure **A**



Reference:
Further version p.60

Listonvitre

**Pour la découpe exacte
des parcloles dans les
bois de cadre.**

Le Listonvitre se serre simplement
entre les deux moitiés de la Butée.

Convient pour les bois
d'encadrement en figure **A**

Indication :
Autre version p.60

Glasleister
mit Gebrauchsanleitung
Glassledger
with operating instructions
Listonvitre
avec notice d'utilisation
Art. No. 214 293 000 192

- 1** Glasleister am Fräsanschlag befestigt.
- 2** Glasleister beim Heraustrennen der Glasleiste unter Verwendung des Centrex.



- 1** Glassledger attached to the integral fence.
- 2** Glassledger removing the glazing bead using the Centrex.



- 1** Listonvitre fixé au guide de toupie.
- 2** Listonvitre au cours de la découpe de la parclose à l'aide du Centrex.

Klemmschuh

Zur Aufnahme diverser Vorrichtungen.

Die Klemmschuhe können an der Befestigungsschiene, am Integralanschlag und an der Befestigungsplatte zur Aufnahme von Vorrichtungen angebracht werden.

I Länge 40 mm.

II Länge 172 mm.

A Aus Aluminium, Oberfläche durch Eloxierung vergütet.

B Zwei Gewinde M 6.

C Zwei Gewinde M 8.

Hinweis:
Befestigungsschienen S.12,14,18
Befestigungsplatten S.66



Clamping shoe

For fixing various working units.

The clamping shoes may be attached to the mounting rail, to the integral fence or to the mounting plate in order to fix working units.

I Length 40 mm.

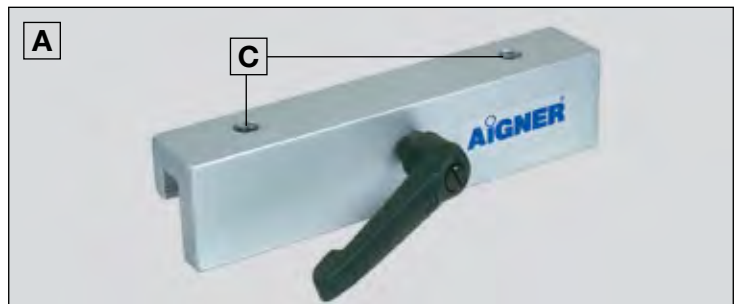
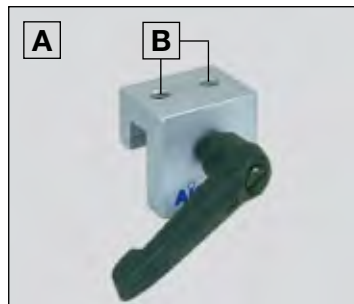
II Length 172 mm.

A Aluminium, surface hardened by anodic treatment.

B Two threaded holes M 6.

C Two threaded holes M 8.

Reference:
Mounting rails p.12,14,18
Mounting plates p.66



Pince de serrage

Pour la fixation de divers dispositifs.

Les Pincés de serrage peuvent s'adapter sur le Rail de fixation, sur la Butée Intégrale et sur la Plaque de fixation pour recevoir divers dispositifs.

I Longueur 40 mm.

II Longueur 172 mm.

A En aluminium, surface traitée par anodisation.

B Deux filetages M 6.

C Deux filetages M 8.

Indication :
Rails de fixation p.12,14,18
Plaques de fixation p.66

Klemmschuh

Länge 40 mm
mit Gebrauchsanleitung

Clamping shoe

length 40 mm
with operating instructions

Pince de serrage

longueur 40 mm
avec notice d'utilisation

Art. No. 212 262 000 192

Klemmschuh

Länge 172 mm
mit Gebrauchsanleitung

Clamping shoe

length 172 mm
with operating instructions

Pince de serrage

longueur 172 mm
avec notice d'utilisation

Art. No. 212 266 000 192

1 2 Klemmschuhe an der Befestigungsschiene angebracht.

3 4 Klemmschuhe mit selbstgefertigter Vorrichtung an der Befestigungsschiene.

5 Klemmschuh am Integralanschlag.

6 Klemmschuh an der Befestigungsplatte.

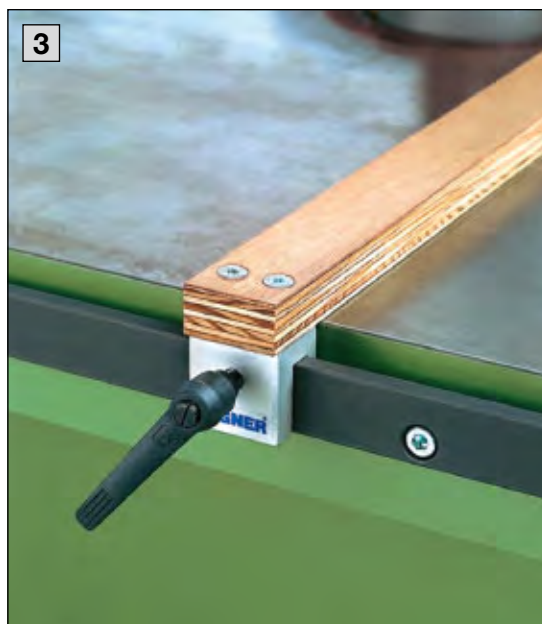


1 2 Clamping shoes attached to the mounting rail.

3 4 Clamping shoes fitted with devices made by the user, attached to the mounting rail.

5 Clamping shoe attached to the integral fence.

6 Clamping shoe attached to the mounting plate.

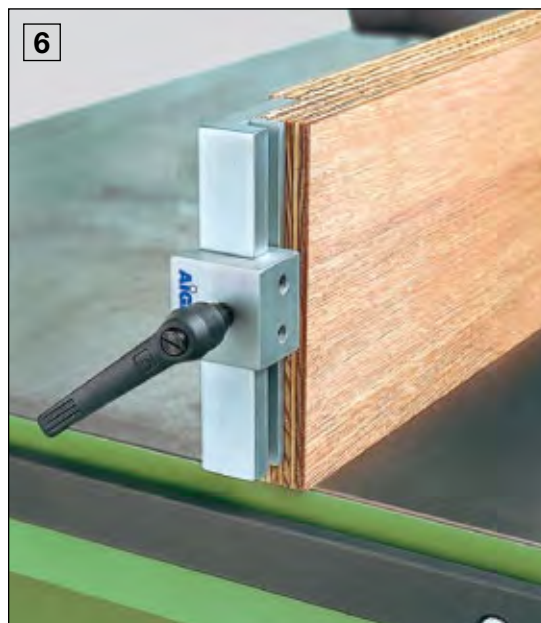


1 2 Pincés de serrage sur le Rail de fixation.

3 4 Pincés de serrage sur le Rail de fixation avec un dispositif fait soi-même.

5 Pince de serrage sur la Butée Intégrale.

6 Pince de serrage sur la Plaque de fixation.

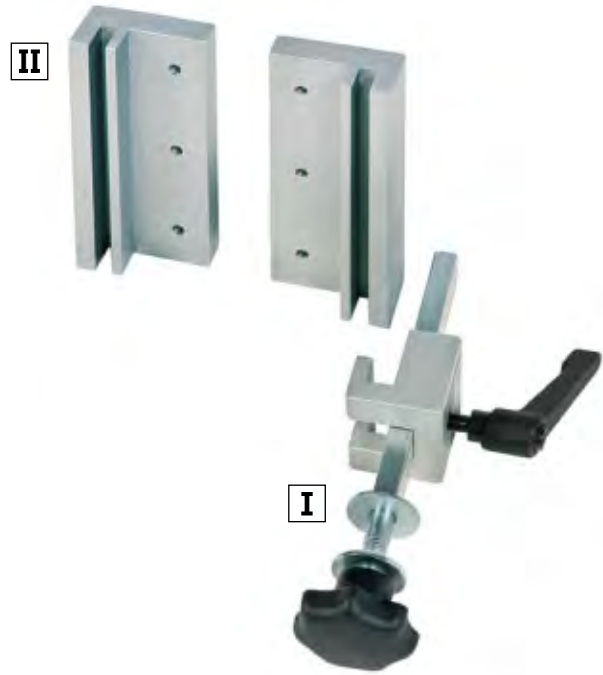


Klemmer **I**

Universelle Halterung für verschiedene Sicherheitsvorrichtungen.

Der Klemmer spannt Sicherheitsvorrichtungen sicher und schnell in waagerechter und senkrechter Stellung. Befestigt wird der Klemmer in der Befestigungsschiene, an den Befestigungsplatten oder am Integralanschlag.

Befestigungsplatten **II**



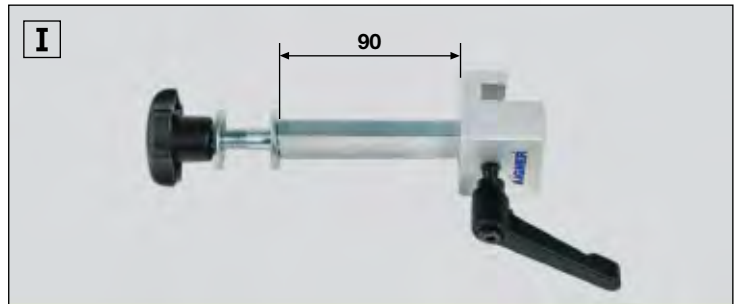
Hinweis:
Befestigungsschienen S.12,14,18
Befestigungsadapter S.20,22

Clamp **I**

Universal support for a wide range of safety equipment.

The clamp positions safety equipment firmly and quickly in both horizontal and vertical positions. The clamp is fastened to the mounting rail, to the mounting plates or to the integral fence.

Mounting plates **II**



Reference:
Mounting rails p.12,14,18
Mounting adapter p.20,22

Attache **I**

Attache universelle utilisable pour différents dispositifs de sécurité.

L'Attache fixe de façon sûre et rapide des dispositifs de sécurité en position horizontale ou verticale. L'Attache s'adapte sur le Rail de fixation, sur les Plaques de fixation ou sur la Butée Intégrale.

Plaques de fixation **II**

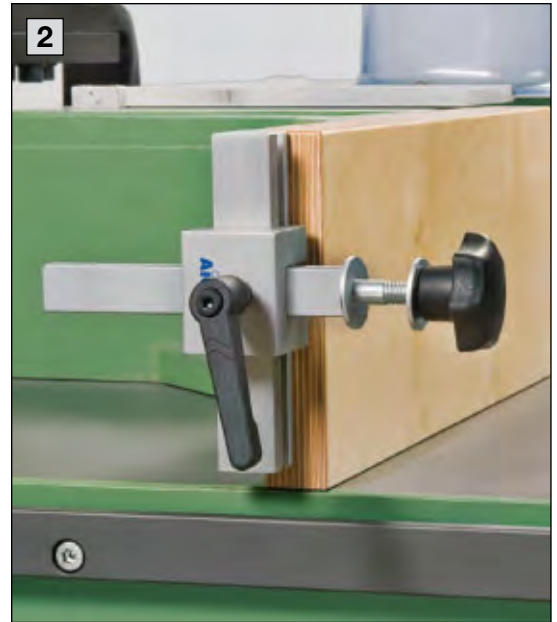
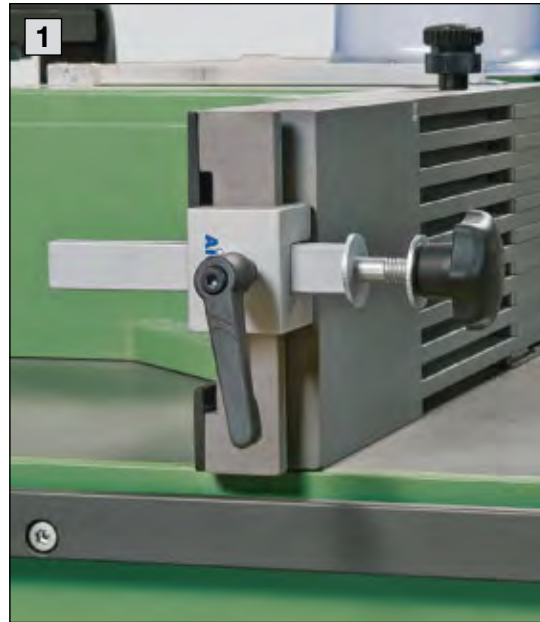
Indication :
Rails de fixation p.12,14,18
Adaptateur de fixation p.20,22

Klemmer
(1 Stück) mit Gebrauchsanleitung
Clamp
(1 piece) with operating instructions
Attache
(1 pièce) avec notice d'utilisation
Art. No. 212 273 000 192

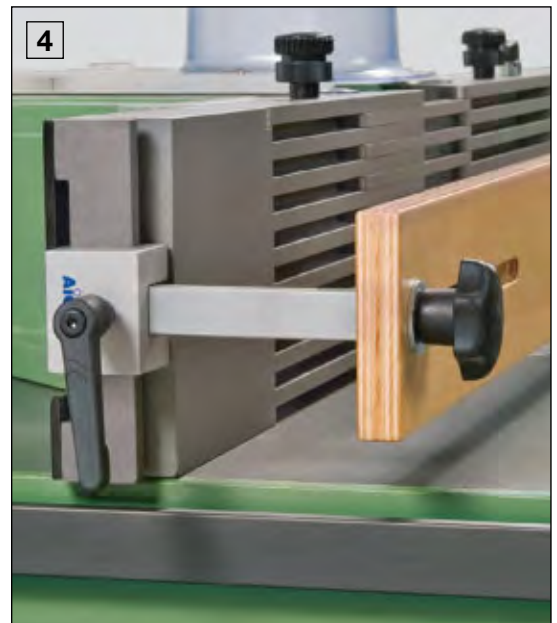
Befestigungsplatten
1 Satz (2 Stück)
mit Gebrauchsanleitung
Mounting plates
1 set (2 pieces)
with operating instructions

Plaques de fixation
1 jeu (2 pièces)
avec notice d'utilisation
Art. No. 213 503 000 172

- 1** Klemmer am Integralanschlag.
- 2** Klemmer an der Befestigungsplatte.
- 3** Klemmer waagrecht direkt am Fräsanschlag (min. Stellung).
- 4** Maximaler Klemmbereich in waagrechter Lage.
- 5** Klemmer in Endstellung unten für senkrechtes Spannen.
- 6** Klemmer in Endstellung oben für senkrechtes Spannen.



- 1** Clamp attached to the integral fence.
- 2** Clamp attached to the mounting plate.
- 3** Clamp set horizontally straight up to the spindle fence (min. position).
- 4** Maximum clamping range in horizontal position.
- 5** Clamp in lowest position for vertical gripping.
- 6** Clamp in highest position for vertical gripping.



- 1** Attache sur la Butée Intégrale.
- 2** Attache sur la Plaque de fixation.
- 3** Attache, fixation horizontale sur le guide de fraisage (éloignement minimum).
- 4** Éloignement maximum en position horizontale.
- 5** Attache, fixation verticale, en position basse.
- 6** Attache, fixation verticale, en position haute.



Distanzhalter

Darf an keinem Vorschubapparat fehlen. Der Distanzhalter schützt vor Beschädigungen an Vorschubrollen, Fräswerkzeug und Anschlaglineal.

Schnelles und stufenloses Einstellen des Abstandes zwischen Vorschubapparat und Anschlaglineal mittels Klemmhebel.

- A** Maximale Verstellung nach beiden Seiten.
- B** Klemmhebel.
- C** Stützkappen aus Kunststoff vermeiden Beschädigungen am Anschlaglineal.

D Vier Zylinderschrauben zum Befestigen am Vorschubapparat. Austauschbar mit Gewindestiften E.

E Acht Gewindestifte zum Ausgleich unebener Befestigungsflächen. Austauschbar mit Zylinderschrauben D.

F G Distanzhalter an unebenen Flächen des Vorschubapparates montiert. Ausgleich der Unebenheit durch Gewindestifte.



Hinweis:
Befestigungszubehör S.70

Spacer

An essential device for all powerfeed units. The spacer once set prevents the feed wheels from contacting the rotating cutter head, it also reduces the risk of feed wheel damage to the fence faces.

Quick and infinite adjustment of the distance between feed unit and machining fence by means of the clamping lever.

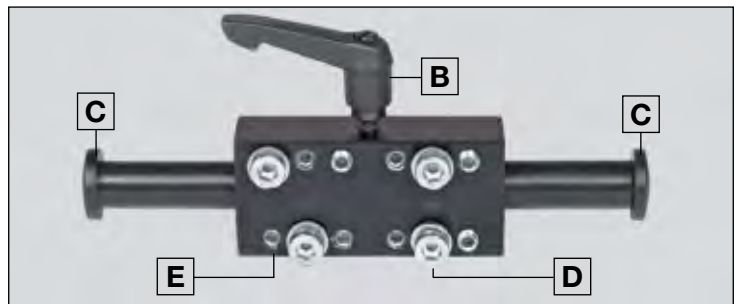
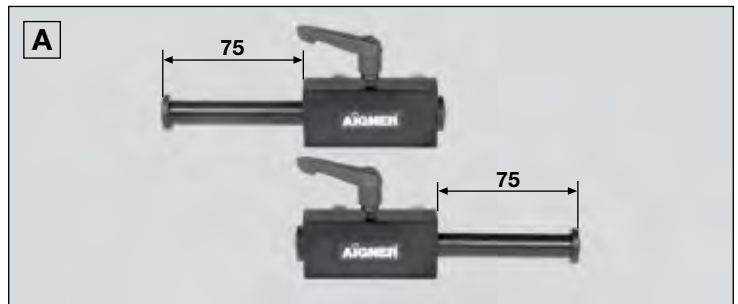
- A** Maximum shifting to both sides.
- B** Clamping lever.
- C** Plastic end cap protects the machine fence against damage.

D Four socket head cap screws for fastening the spacer to the feed unit. They are interchangeable with the hex-socket set screws E.

E Eight hex-socket set screws to compensate uneven mounting surfaces. Interchangeable with socket head cap screws D.

F G Spacer fastened to uneven surfaces of the feed unit. The hex-socket set screws compensate for unevenness.

Reference:
Mounting accessory p.70



Distanceur

Ne doit manquer sur aucun entraîneur. Le Distanceur protège les rouleaux d'entraînement, les outils de fraisage et les joues de la butée.

Réglage rapide et en continu de la distance entre l'entraîneur et la butée au moyen de leviers de serrage.

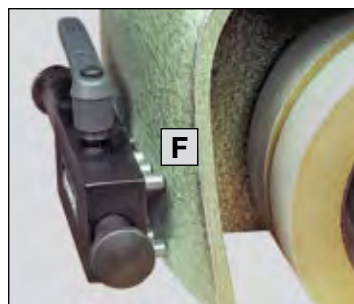
- A** Réglage maximum des deux côtés.
- B** Levier de serrage.
- C** Butoirs de protection pour éviter d'abîmer les joues de la butée.

D Quatre vis à tête cylindrique pour la fixation sur l'entraîneur. Remplaçables par des vis sans tête E.

E Huit vis sans tête pour compenser les inégalités des surfaces non parfaitement planes. Remplaçables par des vis à tête cylindrique D.

F G Distanceur monté sur une surface non plane de l'entraîneur. Compensation de non-planéité par des vis sans tête.

Indication :
Accessoires de fixation p.70

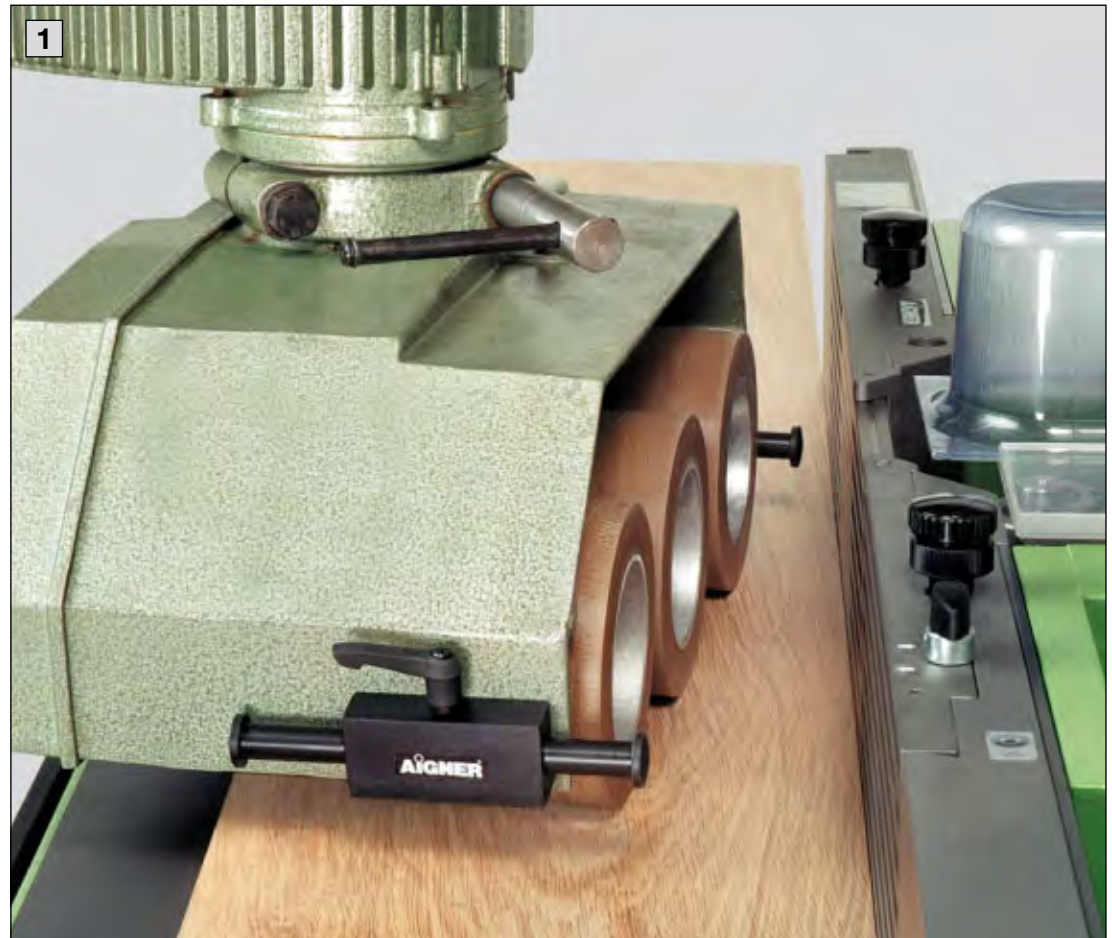


Distanzhalter
mit Bohrschablone und
Gebrauchsanleitung
Spacer
with bore template and
operating instructions
Distanceur
avec gabarit de perçage et
notice d'utilisation
Art. No. 212 282 000 192

- 1** Distanzhalter beidseitig am Vorschubapparat montiert.
- 2** Distanzhalter sichert den eingestellten Abstand. Vorschubapparat schräg gestellt.

- 1** Spacer mounted on both ends of the feed unit.
- 2** Spacer guarantees the distance set. Feed unit is in inclined position.

- 1** Distanceur monté de chaque côté de l'entraîneur.
- 2** Distanceur assurant la distance réglée. Entraîneur placé en biais.



Montageplatte I II

Zum Anbau des Distanzhalters an einen Vorschubapparat.

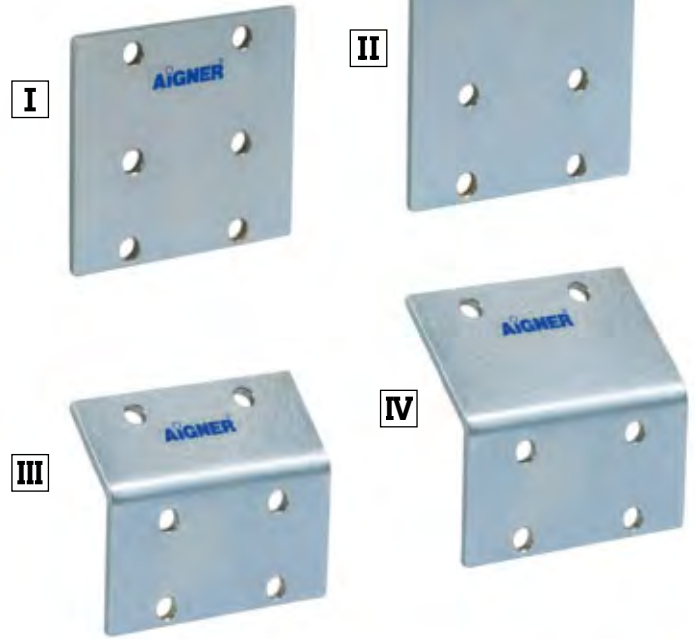
Die Montageplatte ist erforderlich, wenn der Distanzhalter am Vorschubapparat nicht auf die richtige Höhe angebaut werden kann.

Montagewinkel III IV

erforderlich, wenn die Form des Gehäuses keine andere Befestigung des Distanzhalters erlaubt.

Distanzhülsen V

erforderlich, wenn z.B. am Vorschubapparat außen Bürsten angebracht sind.



Mounting plate I II

For fixing the spacer on a feed unit.

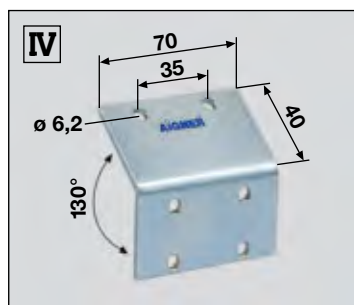
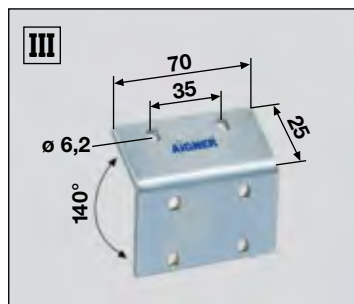
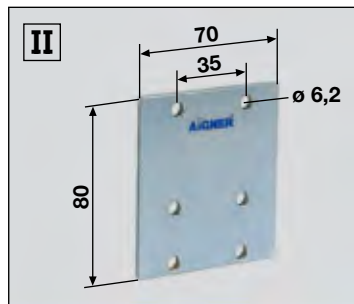
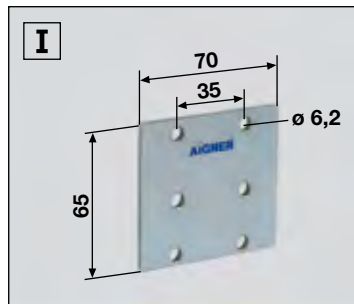
The mounting plate is required when it is not possible to fasten the spacer on the feed unit in the exact height.

Mounting angle III IV

Necessary when the shape of the feed unit housing does not allow to fasten the spacer in another way.

Spacer sleeves V

Required e. g. when the feed unit is provided with outer brushes.



Montageplatte
Mounting plate
Plaque de montage
70 x 65
Art. No. 212 291 000 172

Montageplatte
Mounting plate
Plaque de montage
70 x 80
Art. No. 212 293 000 172

Montagewinkel
Mounting angle
Équerre de montage
70 x 25
Art. No. 212 295 000 172

Montagewinkel
Mounting angle
Équerre de montage
70 x 40
Art. No. 212 297 000 172

Distanzhülsen
(2 Stück) mit Zylinderschrauben und Sechskantmuttern
Spacer sleeves
(2 pieces) with socket head cap screws and hexagon nuts
Douilles d'écartement
(2 pièces) avec vis à tête cylindrique et écrou hexagonal
Art. No. 212 298 000 172

Plaque de montage I II

Pour adapter le Distancieur sur un entraîneur.

La Plaque de montage est nécessaire lorsque le Distancieur ne peut pas être monté à la bonne hauteur sur l'entraîneur.

Équerre de montage III IV

Nécessaire lorsque la forme du boîtier ne permet pas d'autre fixation du Distancieur.

Douilles d'écartement V

Nécessaires lorsque p. ex. des brosses extérieures sont montées sur l'entraîneur.

1 2 3 4 Distanzhalter mit Montageplatte, Montagewinkel und Distanzhülsen am Vorschubapparat montiert.



1 2 3 4 Spacer fastened on the feed unit by means of a mounting plate, mounting angle and spacer sleeves.



1 2 3 4 Distanceur avec Plaque de montage, Equerre de montage et Douilles d'écartement montées sur l'entraîneur.

Bogenfräsmaster

Mit integrierter Staub- und Späneerfassung. Zum wirtschaftlichen, maßgenauen und sicheren Fräsen von bogen- und ringförmigen Werkstücken.

Diese Sicherheits- und Arbeitsvorrichtung ermöglicht das schnelle und gefahrlose Fräsen von bogenförmigen Werkstücken, auch mit dem Vorschubapparat. Der Bogenfräsmaster lässt sich auf jeder Tischfräsmaschine ohne Werkzeuge einfach und schnell befestigen und einstellen. Mit ihm kann im Links- und Rechtslauf gefräst werden.

A Stabiles Gehäuse aus Aluminium mit Hard-Coat-Schicht.

B Der transparente Schutzschirm ermöglicht die Sicht auf das Werkzeug. Mit der Feder-

ung des Schutzschirms kann der erforderliche Druck auf das Werkstück eingestellt werden.

C Die integrierte für Rechts- und Linkslauf stufenlos verstellbare Anlauffeiste in Ruhestellung.

D Integrierter Bremskeil in der Anlauffeiste.

E Die Befestigungsschrauben werden in Ruhestellung durch ein integriertes Federsystem zur Schonung der Tischoberfläche angehoben und fixiert.

F Die Abdeckbürsten lassen sich beliebig einstellen.

G Anschluß für Absaugung \varnothing 120 mm.

H Durch Schwenken um 90 Grad wird die Anlauffeiste in Arbeits- bzw. Ruhestellung gebracht, rastet automatisch ein.

I Der Bremskeil sorgt für den Stillstand des Anlaufrings.



BowmouldMaster

With integral dust and chip collection. To machine curved and circular workpieces economically, accurately and with maximum regard for safety.

This safety and working unit enables fast and low risk milling of curved workpieces. The power feed unit can also be used with this device. The BowmouldMaster can be easily and quickly fitted to the table of spindle miller without the use of tools. A template is provided for the initial drilling and tapping the machine table. Adjustment for guide plate height and position is both quick and accurate. It is possible to use the BowmouldMaster for both clockwise and counter-clockwise machining.

A Solid case made of aluminium with hard-coat layer.

B The tool is visible through the transparent shield. The spring loading of the shield is used to adjust the necessary pressure on the workpiece.

C The integrated leading on strip in the idle position; infinitely adjustable for clockwise or counter-clockwise machining.

D The brake shoe, integrated into the leading on strip.

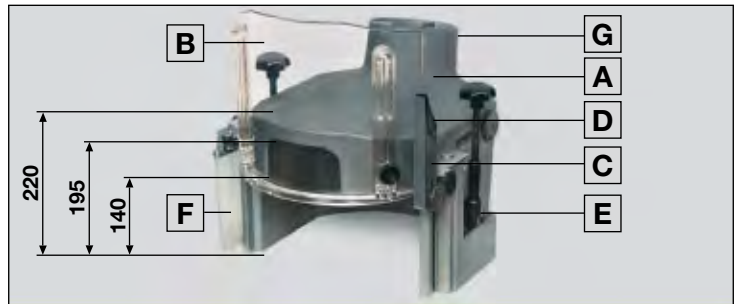
E In idle position, the mounting screws are lifted and fixed by an integrated system of springs in order to save the table surface.

F The guard brushes are infinitely adjustable.

G Exhaust tube connection \varnothing 120 mm.

H The leading on strip may be swung through 90° from its working position into its inoperative position and vice versa. In both positions it is automatically locked.

I The brake shoe prevents the guide bearing from rotating to provide smoother initial contact with the guide.



Chantournix

Avec système de récupération des poussières et des copeaux. Pour le fraisage économique, exact et sûr de pièces courbes et annulaires.

Ce dispositif de travail et de sécurité permet le fraisage rapide et sans danger de pièces courbes, avec ou sans entraîneur.

Le Chantournix peut se monter et se régler sans outil de façon simple et rapide sur n'importe quelle table de toupie. Il permet le fraisage dans les deux sens de rotation.

A Capot robuste en aluminium traité „hard-coat“.

B Le bouclier de protection transparent ne cache pas la vue sur l'outil. Grâce au système

de ressorts du bouclier, on peut ajuster la pression nécessaire pour maintenir la pièce.

C Butée d'attaque intégrée, pour rotation à droite ou à gauche, réglable en continu, en position de repos.

D Sabot de freinage intégré dans la butée d'attaque.

E Les vis de fixation, en cas de non-utilisation, sont maintenues relevées par un ressort pour éviter d'abîmer la table.

F Les brosses latérales sont réglables à volonté.

G Raccord d'aspiration \varnothing 120 mm.

H Par pivotement de 90 degrés, la butée d'attaque s'enclenche automatiquement en position de travail ou de repos.

I Le sabot de freinage sert à l'immobilisation du guide à billes.



Bogenfräsmaster passend für Werkzeug \varnothing bis 150 mm mit Bohrschablone und Gebrauchsanleitung

BowmouldMaster suitable for tool diameters up to 150 mm with bore template and operating instructions

Chantournix pour \varnothing d'outil jusqu'à 150 mm avec gabarit de perçage et notice d'utilisation

Art. No. 214 366 000 192

Bogenfräsmaster passend für Werkzeug \varnothing bis 220 mm mit Bohrschablone und Gebrauchsanleitung

BowmouldMaster suitable for tool diameters up to 220 mm with bore template and operating instructions

Chantournix pour \varnothing d'outil jusqu'à 220 mm avec gabarit de perçage et notice d'utilisation

Art. No. 214 383 000 192

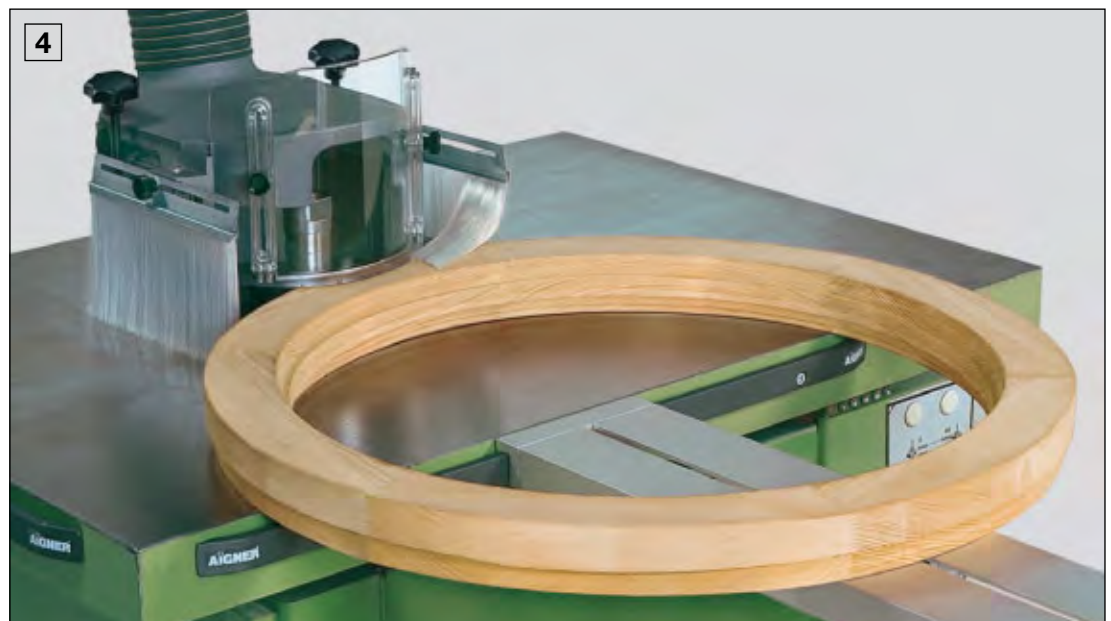
- 1** Bogenfräsmaster mit Anlaufring.
- 2** Fräsen eines ringförmigen Werkstückes an der Innenseite mit dem Bogenfräsmaster. Kleinster Radius 145 mm bei Bogenfräsmaster 214 366 000 192. Kleinster Radius 195 mm bei Bogenfräsmaster 214 383 000 192.
- 3** Fräsen einer Bogenform mit dem Bogenfräsmaster.
- 4** Fräsen eines ringförmigen Werkstückes an der Außenseite mit dem Bogenfräsmaster.



- 1** BowmouldMaster with guide bearing.
- 2** Machining the inner surface of a circular shaped workpiece with a BowmouldMaster. Smallest radius 145 mm when using BowmouldMaster 214 366 000 192. Smallest radius 195 mm when using BowmouldMaster 214 383 000 192.
- 3** Machining a curved shape.
- 4** Machining the outer surface of a circular shape with BowmouldMaster.



- 1** Chantournix avec Guide à billes.
- 2** Fraisage de la partie intérieure d'une pièce annulaire avec le Chantournix. Rayon minimum 145 mm avec le Chantournix 214 366 000 192. Rayon minimum 195 mm avec le Chantournix 214 383 000 192.
- 3** Fraisage d'une courbure avec le Chantournix.
- 4** Fraisage de la partie extérieure d'une pièce annulaire avec le Chantournix.



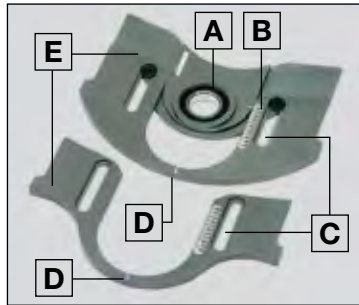
Bogenfräsanschlag

Die unverzichtbare Neuentwicklung zum Bogenfräsen mit dem Bogenfräsmaster. Einfach auf den Fräserdorn aufstecken. Kein Verschrauben mit Geräteteilen.

Die Höhenverstellung des Bogenfräsanschlages erfolgt automatisch mit der Höhenverstellung des Fräsers. Die Frästiefe kann stufenlos und präzise über die Maßskala am Bogenfräsanschlag eingestellt werden.

Der Bogenfräsanschlag ist für 6 verschiedene Fräserdorndurchmesser lieferbar: 30 mm, 35 mm, 40 mm, 50 mm, 1¼" und 1½".

- A** Rillenkugellager.
- B** Maßskala.
- C** Verstellbereich.
- D** Anschlagpunkt für das Werkstück beim Fräsen.
- E** Aluminium mit Hard-Coat-Schicht.



Passend zum Bogenfräsmaster
214 366 000 192
einschl. 2 Anschlagplatten

Appropriate for BowmouldMaster
214 366 000 192
incl. 2 stop plates

Pour équiper le Chantournix
214 366 000 192
y compris 2 Plaques-Guides

Passend zum Bogenfräsmaster
214 383 000 192
einschl. 2 Anschlagplatten

Appropriate for BowmouldMaster
214 383 000 192
incl. 2 stop plates

Pour équiper le Chantournix
214 383 000 192
y compris 2 Plaques-Guides

Curved machining guide

The curved machining guide is essential when machining curved components using the BowmouldMaster.

It provides for infinite adjustment of the depth of machining within the cutting circle of the tool in use. The curved machining guide is mounted on the spindle sight, the height adjustment being made simultaneously with the cutter head the cutter head. The curved machining guide adjustment for machining depth is calibrated on a scale marked on the plate.

The curved machining guide is available for 6 different cutting arbour diameters: 30 mm, 35 mm, 40 mm, 50 mm, 1¼ inch and 1½ inch.

- A** Deep groove ball bearing.
- B** Measuring scale.
- C** Adjusting range.
- D** Stop point for the workpiece during machining.
- E** Aluminium with hard-coat layer.

Lunette-Guide

Dispositif nouveau, indispensable pour le travail à l'arbre avec le Chantournix. Il suffit de l'enficher sur l'arbre porte-fraise. Aucun vissage sur l'appareil.

Le réglage en hauteur de la Lunette-Guide suit automatiquement le réglage de l'outil de fraisage. La profondeur de coupe se règle en continu et de façon précise sur l'échelle de mesure de la Lunette.

La Lunette-Guide est livrable pour 6 diamètres de broche : 30 mm, 35 mm, 40 mm, 50 mm, 1¼" et 1½".

- A** Roulement rainuré à billes.
- B** Echelle de mesure.
- C** Marge de réglage.
- D** Point de butée pour la pièce à fraiser.
- E** Aluminium avec traitement de surface „hard-coat“.

Bogenfräsanschlag
für Fräserdorn ø 30 mm
Curved machining guide
for cutting arbour ø 30 mm
Lunette-Guide
pour arbre de ø 30 mm
Art. No. 214 353 000 173

Bogenfräsanschlag
für Fräserdorn ø 35 mm
Curved machining guide
for cutting arbour ø 35 mm
Lunette-Guide
pour arbre de ø 35 mm
Art. No. 214 354 000 173

Bogenfräsanschlag
für Fräserdorn ø 40 mm
Curved machining guide
for cutting arbour ø 40 mm
Lunette-Guide
pour arbre de ø 40 mm
Art. No. 214 355 000 173

Bogenfräsanschlag
für Fräserdorn ø 50 mm
Curved machining guide
for cutting arbour ø 50 mm
Lunette-Guide
pour arbre de ø 50 mm
Art. No. 214 356 000 173

Bogenfräsanschlag
für Fräserdorn ø 1¼"

Bogenfräsanschlag
für Fräserdorn ø 1½"

Bogenfräsanschlag
für Fräserdorn ø 30 mm
Curved machining guide
for cutting arbour ø 30 mm
Lunette-Guide
pour arbre de ø 30 mm
Art. No. 214 373 000 173

Bogenfräsanschlag
für Fräserdorn ø 35 mm
Curved machining guide
for cutting arbour ø 35 mm
Lunette-Guide
pour arbre de ø 35 mm
Art. No. 214 374 000 173

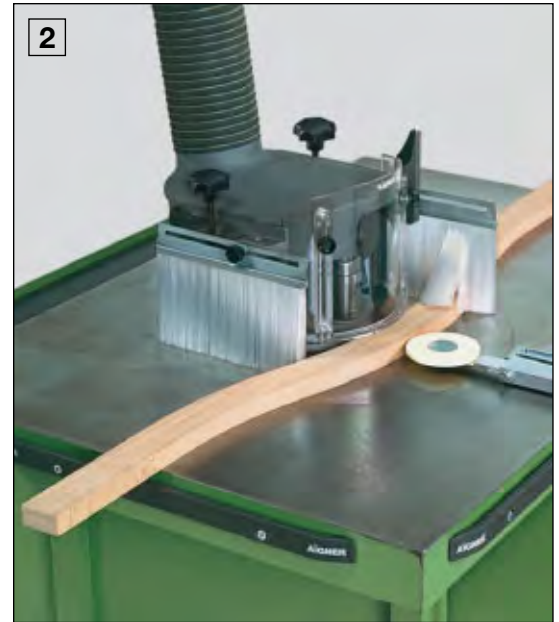
Bogenfräsanschlag
für Fräserdorn ø 40 mm
Curved machining guide
for cutting arbour ø 40 mm
Lunette-Guide
pour arbre de ø 40 mm
Art. No. 214 375 000 173

Bogenfräsanschlag
für Fräserdorn ø 50 mm
Curved machining guide
for cutting arbour ø 50 mm
Lunette-Guide
pour arbre de ø 50 mm
Art. No. 214 376 000 173

Bogenfräsanschlag
für Fräserdorn ø 1¼"

Bogenfräsanschlag
für Fräserdorn ø 1½"

- 1** Bogenfräsmaster mit Bogenfräsanschlag.
- 2** Fräsen eines bogenförmigen Werkstückes mit dem Bogenfräsmaster, Bogenfräsanschlag, Druckmodul □ und mit Einzelrolle.
- 3** Fräsen eines Rundbogens an der Außenseite mit dem Bogenfräsmaster, Bogenfräsanschlag, Druckmodul □ und mit Einzelrolle.
- 4** Fräsen eines Rundbogens an der Innenseite mit dem Bogenfräsmaster, Bogenfräsanschlag, Druckmodul □ und mit Einzelrolle.



- 1** BowmouldMaster with curved machining guide.
- 2** Milling a curved workpiece with BowmouldMaster, curved machining guide and pressure module □ with single wheel.
- 3** Milling the outer surface of a round arch with BowmouldMaster, curved machining guide and pressure module □ with single wheel.
- 4** Milling the inner surface of a round arch with BowmouldMaster, curved machining guide and pressure module □ with single wheel.



- 1** Chantournix avec Lunette-Guide.
- 2** Fraisage d'une pièce courbe avec le Chantournix, la Lunette-Guide, le Module-Presseur □ et le Galet-Simple.
- 3** Fraisage de la partie extérieure d'un arc en plein cintre avec le Chantournix, la Lunette-Guide, le Module-Presseur □ et le Galet-Simple.
- 4** Fraisage de la partie intérieure d'un arc en plein cintre avec le Chantournix, la Lunette-Guide, le Module-Presseur □ et le Galet-Simple.



Tragschiene I

Wichtiges Zubehör zum Bogenfräsmaster.

An der Tragschiene wird das Druckmodul z.B. mit Doppelrolle zur sicheren Führung der Werkstücke angebracht.

A Festschrauben der Tragschiene am Bogenfräsmaster.

Fräsbock II

Die Auflage zum Fräsen von in mehreren Ebenen geschweiften Werkstücken am Bogenfräsmaster.

B Festklemmen des Fräsbocks am Bogenfräsmaster.

Hinweis:

Druckmodul □

Einzelrolle □

Doppelrolle □

S.90

S.94

S.94



Supporting rail I

Important equipment to the BowmouldMaster.

The supporting rail serves to fix the pressure module for safe guidance of the workpiece, for example with double wheel.

A Fastening the supporting rail on the BowmouldMaster.

Cutter frame II

Used on the table of the machine as a support for workpieces with more than one curve.

B Clamping the cutter frame onto the BowmouldMaster.

Reference:

Pressure module □

Single wheel □

Double wheel □

p.90

p.94

p.94



Rail de support I

Accessoire important pour le Chantournix.

Sur le Rail de support se fixe le Module-Pressur, par ex. avec un Galet-Double, pour un guidage sûr de la pièce à usiner.

A Serrage à vis du Rail de support sur le Chantournix.

Chevalet de fraisage II

Sert d'appui pour le fraisage au Chantournix de pièces chantournées dans plusieurs plans.

B Fixation du Chevalet de fraisage sur le Chantournix.

Indication :

Module-Pressur □

Galet-Simple □

Galet-Double □

p.90

p.94

p.94

Passend zum Bogenfräsmaster
Appropriate for BowmouldMaster
Pour le Chantournix
214 366 000 192

Tragschiene
 mit 2 Stiftschrauben,
 Sechskant-Winkelschraubendreher
 und Gebrauchsanleitung

Supporting rail
 with 2 locking screws
 Allen key and
 operating instructions

Rail de support
 avec 2 goujons filetés,
 clé mâle coudée 6 pans
 et notice d'utilisation

Art. No. 214 369 000 193

Fräsbock
 mit Gebrauchsanleitung

Cutter frame
 with operating instructions

Chevalet de fraisage
 avec notice d'utilisation

Art. No. 214 368 000 192

Passend zum Bogenfräsmaster
Appropriate for BowmouldMaster
Pour le Chantournix
214 383 000 192

Tragschiene
 mit 2 Stiftschrauben,
 Sechskant-Winkelschraubendreher
 und Gebrauchsanleitung

Supporting rail
 with 2 locking screws
 Allen key and
 operating instructions

Rail de support
 avec 2 goujons filetés,
 clé mâle coudée 6 pans
 et notice d'utilisation

Art. No. 214 389 000 193

Fräsbock
 mit Gebrauchsanleitung

Cutter frame
 with operating instructions

Chevalet de fraisage
 avec notice d'utilisation

Art. No. 214 385 000 192

1 Fräsen eines in mehreren Ebenen geschweiften Werkstückes mit Fräsbock als Auflage und Tragschiene mit Druckmodul □ und Doppelrolle zum Führen des Werkstückes am Bogenfräsmaster.

1 Machining a workpiece curved on several surface planes with the cutterframe as support and supporting rail with pressure module □ and double wheel to guide the workpiece at the BowmouldMaster.

1 Fraisage d'une pièce chantournée dans plusieurs plans avec le Chevalet de fraisage comme appui et un Rail de support équipé d'un Module-Presseur □ et Galet-Double pour le guidage d'une pièce au Chantournix.



Centrex

Setzt neue Maßstäbe für wirtschaftliches und sicheres Fräsen.

Der Centrex zeichnet sich durch solide Konstruktion, ansprechendes Design sowie optimale Anordnung am Anschlaggehäuse aus. Mit wenigen Handgriffen und ohne Werkzeug lassen sich sämtliche Funktionen schnell und mühelos einstellen. Die besondere Form der Druckschuhe gewährleistet bei guter Sicht auf den Arbeitsgang eine präzise Werkstückführung. Auch beim Einsetzfräsen kann Druck auf das Werkstück ausgeübt werden.

- A** Stabiler Aluminiumguß mit Hard-Coat-Schicht.
- B** Senkrechte Werkstückführung aus Aluminium mit Hard-Coat-Schicht.
- C** Waagerechte Werkstückführung aus Aluminium mit Hard-Coat-Schicht.

- D** Ergonomisch gestaltete Spannmuttern.
- E** Führungsstange stufenlos verstellbar.
- F** Waagerechter Druckschuh, transparent, verschleißfest und bruchsicher aus Polycarbonat.
- G** Senkrechter Druckschuh gefedert.
- H** Lagerbock mit 4 Gewindebohrungen M 10.
- I** Rastbolzen sichert den Centrex selbsttätig in der Arbeits- und in der Ruhestellung.
- K** Zum Werkzeugwechseln und Fräsen mit dem Vorschubapparat wird der Centrex mit einem Handgriff leicht und schnell hochgeschwenkt.

Hinweis:
Befestigungszubehör S.80-88



Centrex

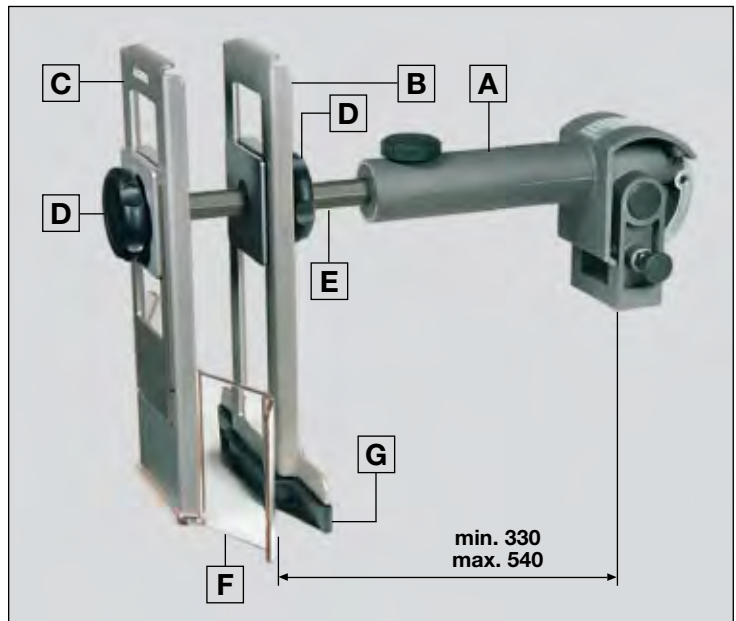
This safety and pressure unit sets a new high standard in machining for the vertical spindle milling machine.

This unit is engineered to provide an easily adjustable rigid structure. The adjustment for horizontal and vertical position is totally tool free ensuring minimal resetting time. The vertical pressure shoe is spring loaded to provide precise and easy feeding across the point of cut. The horizontal pressure shoe is wear resistant and high strength transparent polycarbonate. This form of construction allows the operator to observe the workpieces whilst machining proceeds. The design of the unit allows top and side press to be applied during stopped / machining - dropped on.

- A** Solid aluminium casting with hard coat finish.

- B** Vertical pressure guide, aluminium with a hard coat layer.
- C** Horizontal pressure guide, aluminium with hard coat finish.
- D** Ergonomically shaped locking nuts.
- E** Continuously adjustable support rod.
- F** Wear resistant high strength transparent shoe providing horizontal pressure.
- G** Spring loaded vertical pressure shoe.
- H** Mounting pedestal threaded for M 10 studs / cap screws.
- I** Spring loaded bolt to locate the Centrex in its working and non-working raised position.
- K** The Centrex is easily swung into the vertical position to allow for tool changing or the use of a power feed unit. The Centrex can be used for trial cuts prior to the use of a power feed unit.

Reference:
Mounting accessory p.80-88



Centrex

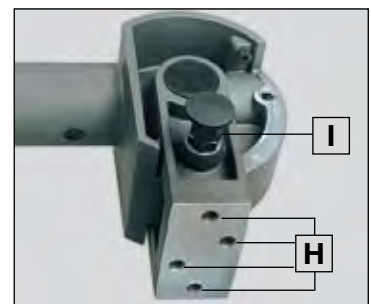
Apporte une dimension nouvelle dans la sécurité et la rentabilité du fraisage.

Le Centrex se particularise par sa conception robuste, son esthétique agréable ainsi que sa disposition optimale sur le porte-butée. Il est, dans toutes ses fonctions, de maniement simple et rapide ne nécessitant pas d'outil de réglage. La forme particulière des sabots-presseurs garantit, par la bonne visibilité sur l'outil, un guidage précis de la pièce à usiner. On peut, aussi au pointage, appliquer une pression sur la pièce à usiner.

- A** Corps robuste en fonte d'aluminium traité hard-coat.
- B** Dispositif de guidage vertical en aluminium traité hard-coat.
- C** Dispositif de guidage horizontal en aluminium traité hard-coat.

- D** Ecrou de serrage de forme ergonomique.
- E** Barre de guidage coulissante.
- F** Sabot-presseur horizontal, transparent, résistant à l'usure et à la rupture, en polycarbonate.
- G** Sabot-presseur vertical monté sur ressorts.
- H** Pied d'appui percé de 4 trous filetés M 10.
- I** Un ergot de fixation retient automatiquement le Centrex en position travail et en position repos.
- K** Pour changer d'outil ou pour le fraisage à l'entraîneur il suffit simplement de relever le Centrex.

Indication :
Accessoires de fixation p.80-88



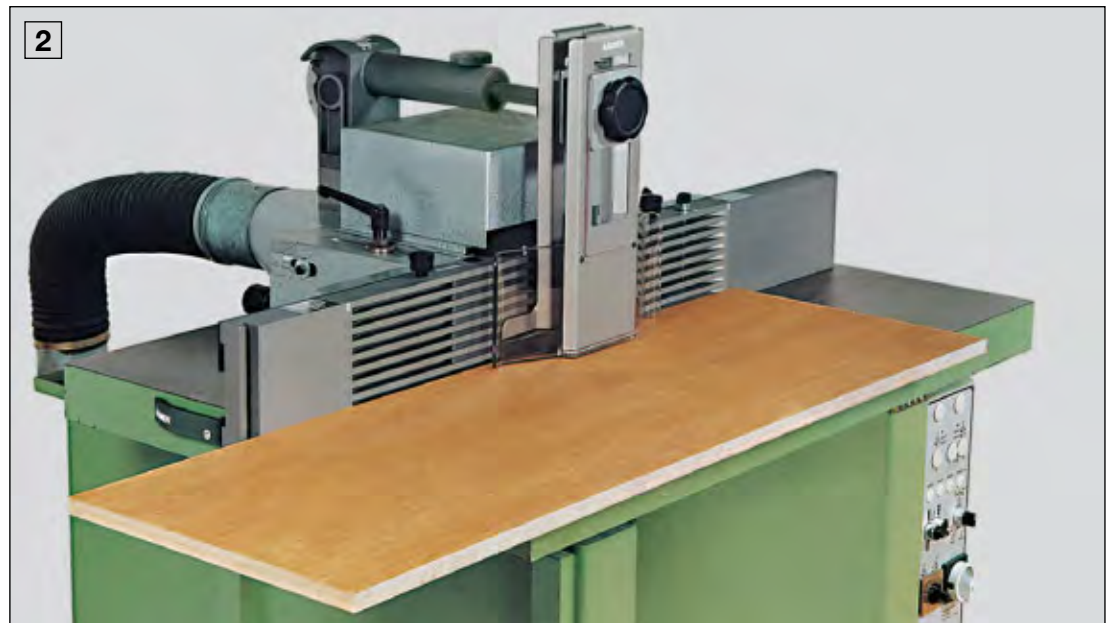
Centrex
mit Bohrschablone und
Gebrauchsanleitung
Centrex
with bore template and
operating instructions
Centrex
avec gabarit de perçage et
notice d'utilisation

Art. No. 214 455 000 192

- 1** Fräsen eines schmalen Werkstückes mit Centrex.
- 2** Fräsen eines breiten Werkstückes mit Centrex.
- 3** Fräsen eines stehenden Werkstückes.



- 1** Machining a narrow workpiece using a Centrex.
- 2** Machining a wide workpiece with a Centrex.
- 3** Machining a workpiece on edge.



- 1** Fraisage d'une pièce étroite à l'aide du Centrex.
- 2** Fraisage d'une pièce large à l'aide du Centrex.
- 3** Fraisage d'une pièce maintenue debout.



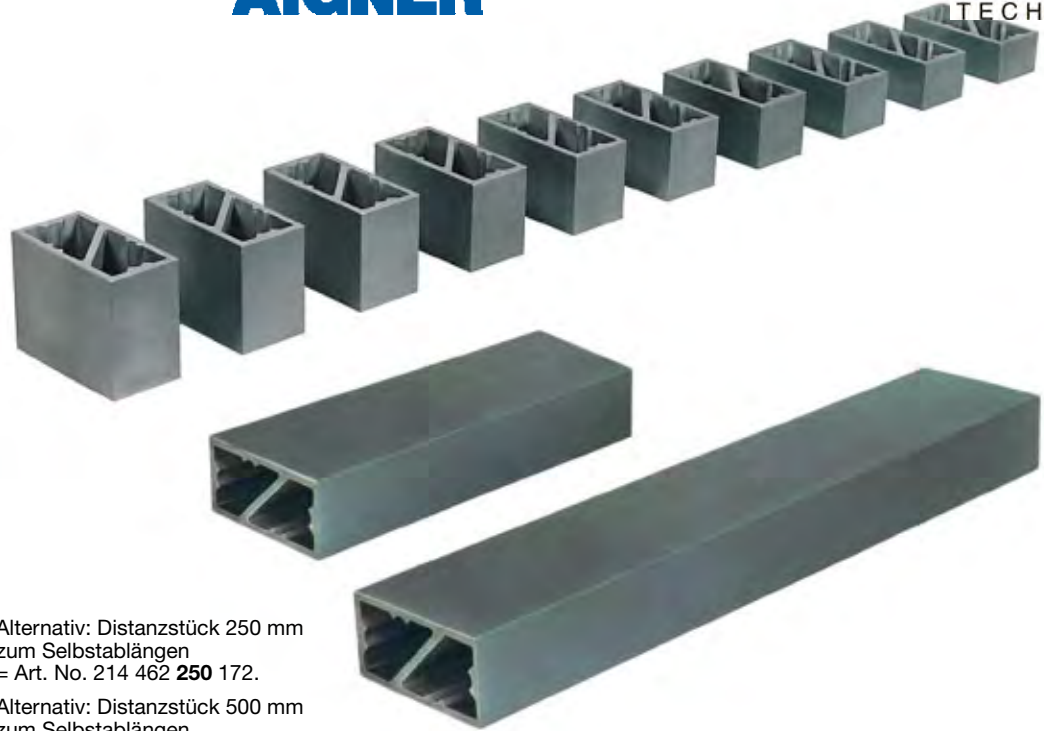
Distanzstück

Zum Höhenausgleich des Centrex zwischen Lagerbock und Anschlaggehäuse.

Erforderlich sind ein stabiles Anschlaggehäuse sowie eine ausreichend große Befestigungsfläche. Bei instabilem Anschlaggehäuse oder zu kleiner Befestigungsfläche ist ein Befestigungszubehör (Seite 88 - 94) auszuwählen.

- A** Grundmaß des Distanzstückes.
- B** Befestigungsfläche am vorhandenen Fräsanschlag.
- C** Maß X ermitteln (215 mm minus Anschlaghöhe ist Maß X). Bestellbeispiel: Höhe des Distanzstückes (Maß X) soll 72 mm sein = Art. No. 214 462 **072 172**.

Alternativ: Distanzstück 250 mm zum Selbstablängen = Art. No. 214 462 **250 172**.
Alternativ: Distanzstück 500 mm zum Selbstablängen = Art. No. 214 462 **500 172**.



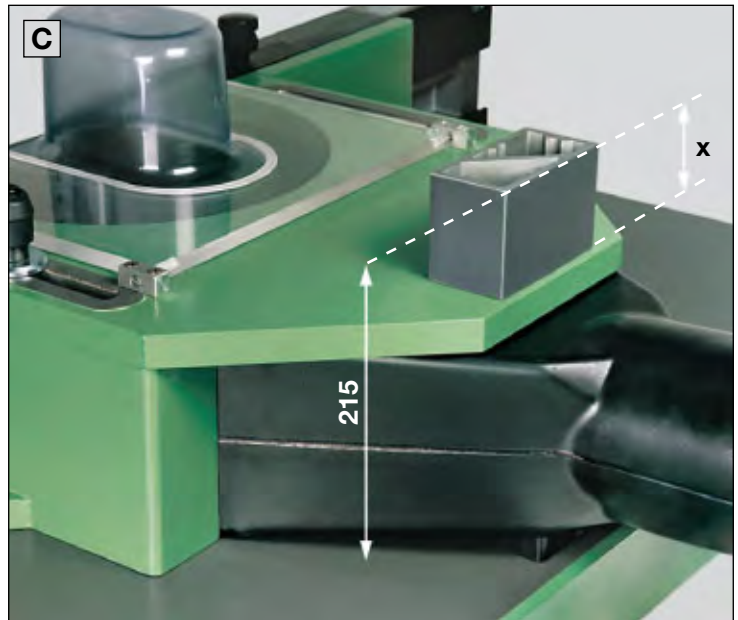
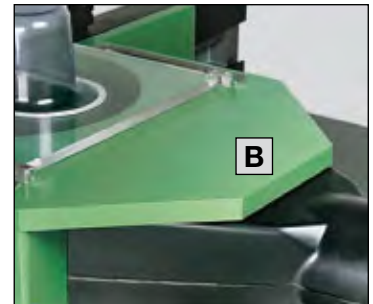
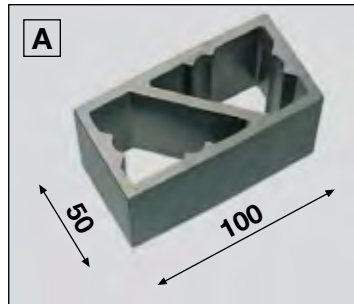
Spacer block

This block is for use where the Centrex is to be mounted on the back of the fence structure.

The purpose of this block is to give adequate operating height. It is important to ensure that the section of the fence onto which the Centrex is to be mounted is sufficiently rigid, it may be necessary to consider the alternate systems of mounting on pages 88 - 94.

- A** The basic cross section of the mounting block giving the sizes in mm.
- B** The ideal mounting position on the fence for stability and rigidity.

- C** A method of determining the height of the required spacer block X (215 mm above the machine table = 215 minus fence housing height above the machine table = depth of spacer block in mm). As an example "72" mm the order would then be Art. No. 214 462 **072 172**.
Alternative: Spacer block 250 mm to be cut into desired length by the user = Art. No. 214 462 **250 172**.
Alternative: Spacer block 500 mm to be cut into desired length by the user = Art. No. 214 462 **500 172**.



Pièce intercalaire

S'intercale entre le pied d'appui et le porte-butée pour la mise à niveau du Centrex.

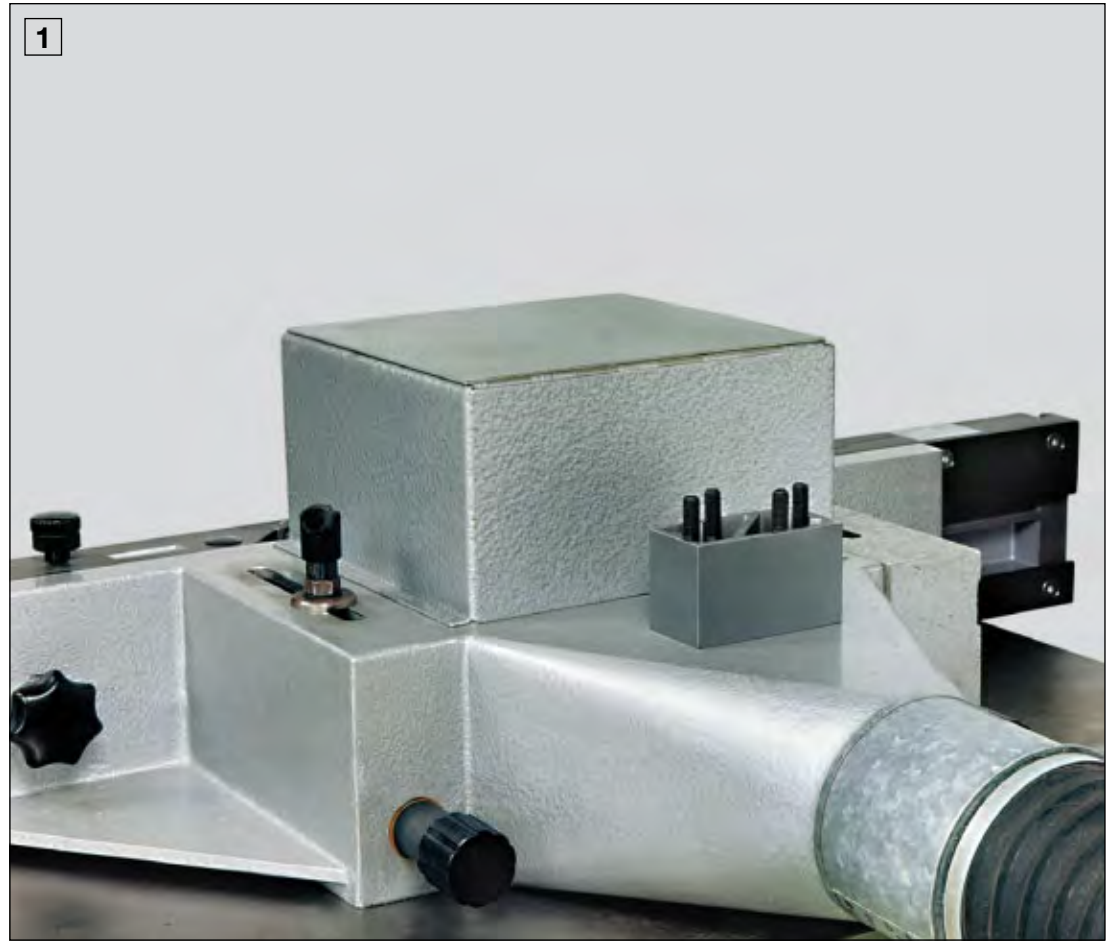
Les conditions nécessaires sont un support de butée assez solide et une surface d'appui suffisante. Si le porte-butée n'est pas assez stable ou la surface portante trop petite, on optera pour un accessoire de montage (p. 88 - 94).

- A** Dimension de base de la Pièce intercalaire.
- B** Surface de fixation sur le porte-butée.

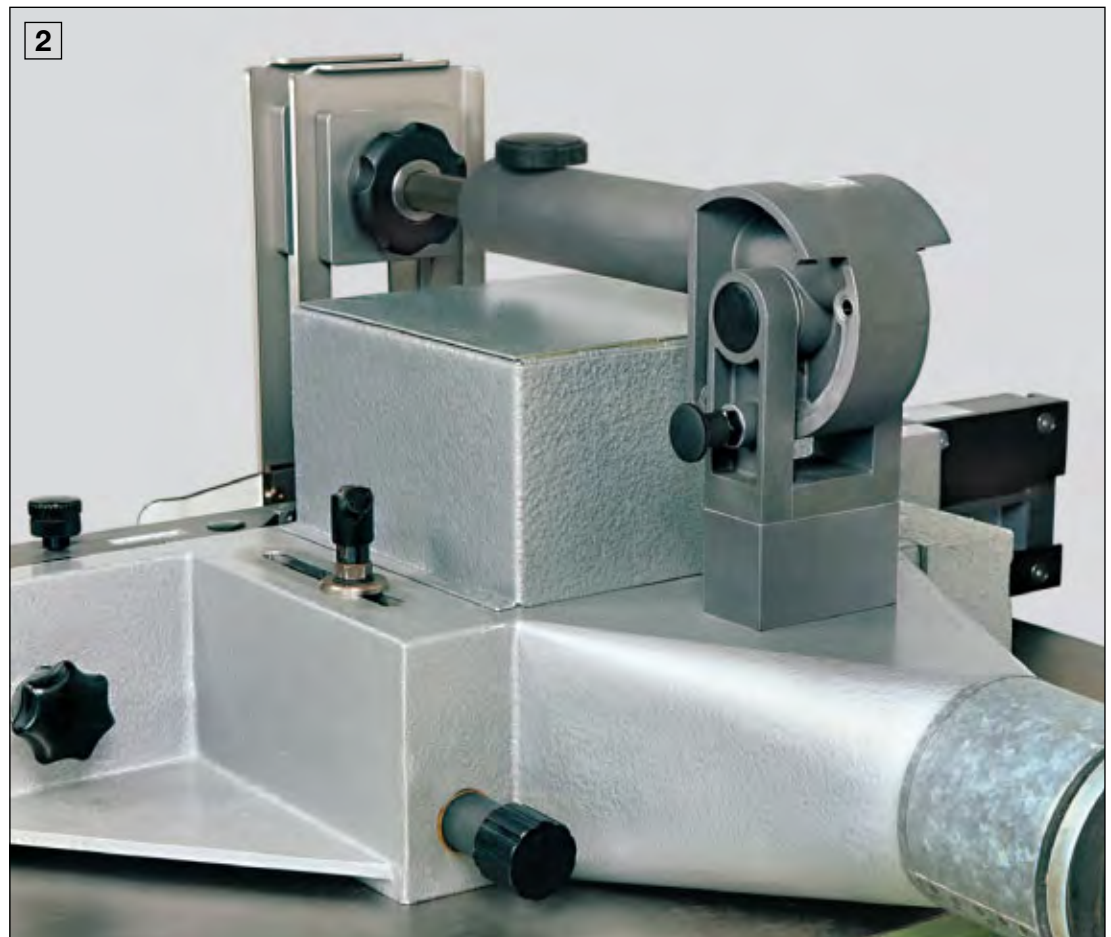
- C** Calculer la distance x ($x = 215$ mm moins la hauteur du porte-butée). Exemple de commande : pour une hauteur de Pièce intercalaire (cote x) de 72 mm = Art. N° 214 462 **072 172**.
En alternative : Pièce intercalaire de 250 mm à tronçonner soi-même à la dimension voulue = Art. N° 214 462 **250 172**.
En alternative : Pièce intercalaire de 500 mm à tronçonner soi-même à la dimension voulue = Art. N° 214 462 **500 172**.

Distanzstück
Spacer block
Pièce intercalaire
Art. No. 214 462 ... 172

- 1** Distanzstück auf dem Anschlaggehäuse.
- 2** Centrex mit Distanzstück auf dem Anschlaggehäuse montiert.



- 1** Spacer block on the fence housing.
- 2** Centrex with spacer block mounted on the fence housing.



- 1** Pièce intercalaire sur le porte-butée.
- 2** Centrex et Pièce intercalaire montés sur le porte-butée.

Halteplatte

Zum Anbringen des Centrex am stabilen Anschlaggehäuse.

Die Halteplatte ist erforderlich, wenn sich der Deckel des Anschlaggehäuses der Tischfräsmaschine bei hochgeschwenktem Centrex nicht bis zur Senkrechten öffnen lässt, oder die Befestigungsfläche am Anschlaggehäuse zu klein ist.

A Maße der Halteplatte.

B C D Die Halteplatte kann, wenn erforderlich, entsprechend gekürzt werden.

E Bohrungen zum Festschrauben des Centrex mit oder ohne Distanzstück. Auf der Unterseite sind die Bohrungen für den Kopf der Zylinderschrauben gesenkt.



Support plate

For fixing the Centrex to the body of the spindle miller fence.

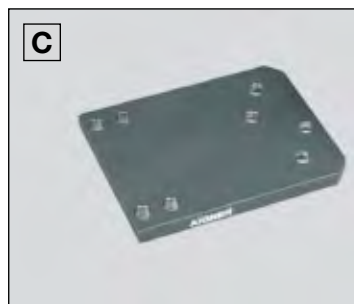
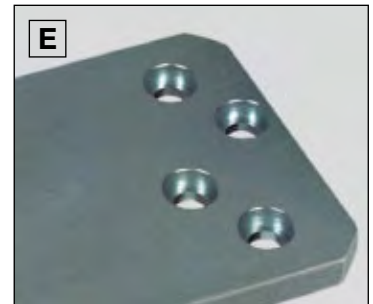
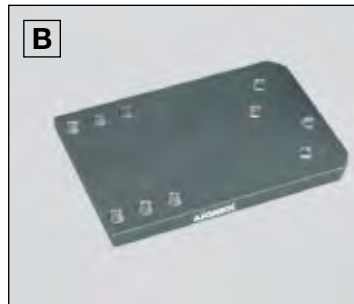
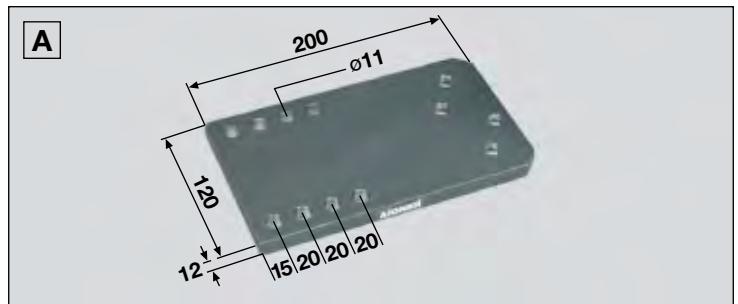
The support plate is necessary if the fence housing cover of the spindle milling machine cannot be opened into its vertical position when the Centrex is swung into its vertical position, or if the mounting seat of the fence housing is too small.

A Measures of support plate.

B C D If necessary, the support plate may be shortened.

E Bores for mounting the Centrex with or without spacer block. On the lower surface, the bores are countersunk to provide a

concealed seat for the head of the socket head cap screws.



Plaque d'appui

Pour adapter le Centrex sur un porte-butée stable.

La Plaque d'appui est indispensable si, lorsque le Centrex est relevé, le couvercle du porte-butée ne peut pas s'ouvrir jusqu'à la verticale, ou si la surface de fixation sur ce porte-butée est trop exigüe.

A Cotes de la Plaque d'appui.

B C D La Plaque d'appui peut, si nécessaire, être raccourcie à la taille voulue.

E Perçages pour la fixation du Centrex avec ou sans pièce intercalaire. Sur la face inférieure les perçages sont abaissés pour loger la tête cylindrique des vis.

Halteplatte
mit Gebrauchsanleitung
Support plate
with operating instructions
Plaque d'appui
avec notice d'utilisation
Art. No. 214 463 000 172

1 Halteplatte um eine Lochreihe gekürzt am Anschlaggehäuse festgeschraubt.

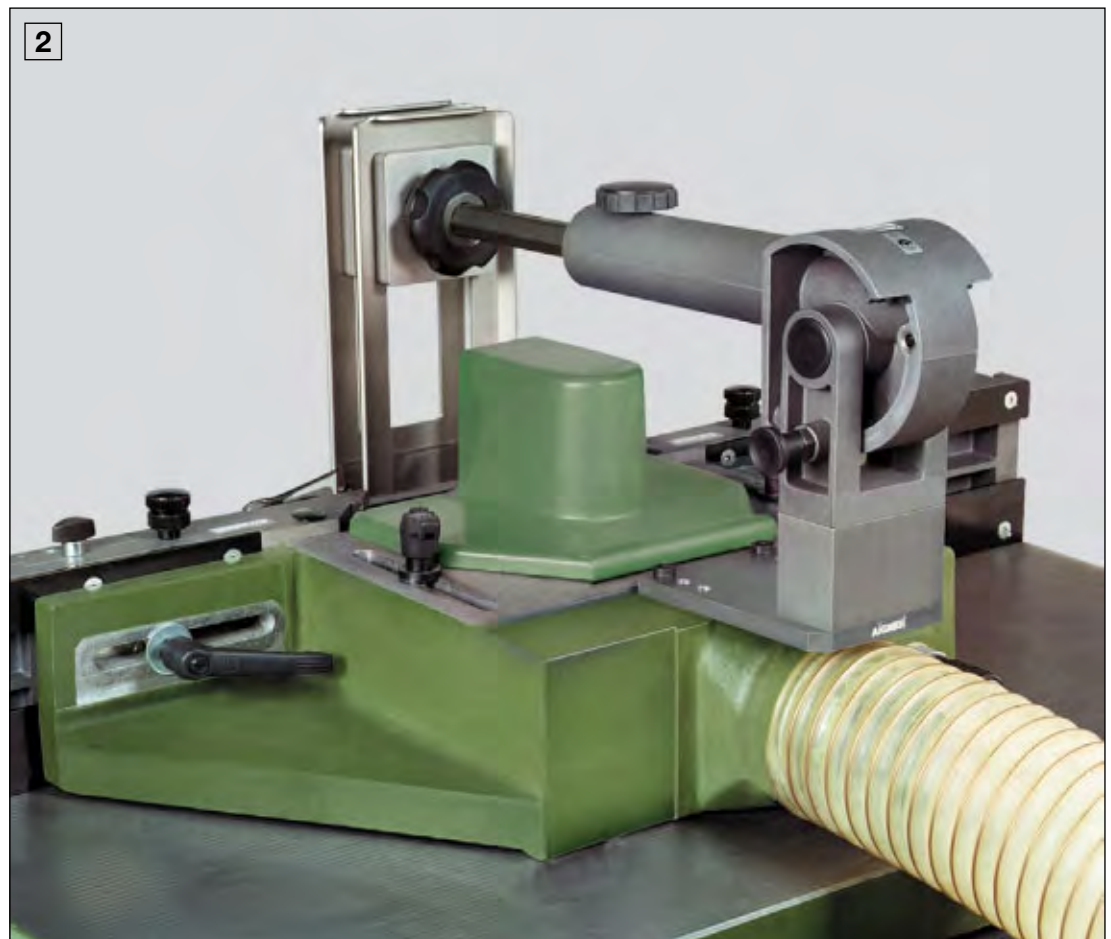
2 Halteplatte mit Centrex und Distanzstück am Anschlaggehäuse festgeschraubt.

1 Support plate shortened by one bore row and screwed to the fence housing.

2 Support plate with Centrex and spacer block fastened on the fence housing.

1 Plaque d'appui raccourcie d'une rangée de trous et vissée sur le porte-butée.

2 Plaque d'appui, avec Centrex et pièce intercalaire, vissée sur le porte-butée.



Haltebrücke I

Zum Anbau des Centrex auf dem Maschinentisch.

Die Haltebrücke ist erforderlich, wenn der Centrex auf dem Anschlaggehäuse nicht befestigt werden kann, z.B. bei zu schwacher oder zu kleiner Befestigungsfläche.

A Haltebrücke auf dem Maschinentisch montiert. In der Breite sind 4 Grundeinstellungen möglich (max. Innenmaße 335 mm bzw. 500 mm). Höhe 215 mm.

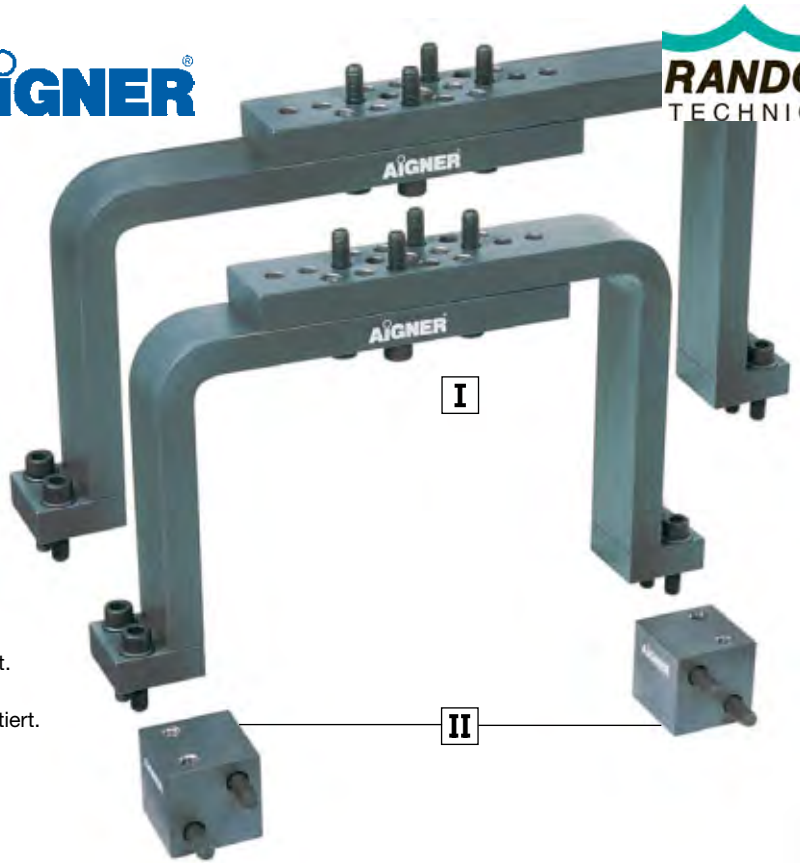
Befestigungsklötze II

Zum Anbau des Centrex mit Haltebrücke an der rückseitigen Kante des Maschinentisches.

Die Befestigungsklötze sind erforderlich, wenn z.B. der Maschinentisch hinter dem Anschlag zu schmal ist.

B Befestigungsklötze an der rückseitigen Kante des Maschinentisches montiert.

C Haltebrücke auf den Befestigungsklötzen montiert.



Supporting bridge I

For mounting the Centrex on the machine table when the size or strength of the fence housing prevents its attachment.

The supporting bridge allows the Centrex to be mounted independently to the fence, the extraction point to be ducted in a straight line without any extra work.

A Supporting bridge fastened on the machine table. Four basic setting positions are possible for varying width (max. inner width 335 mm or 500 mm). Height 215 mm.

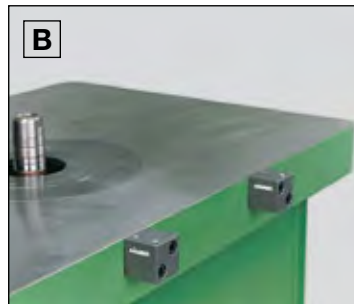
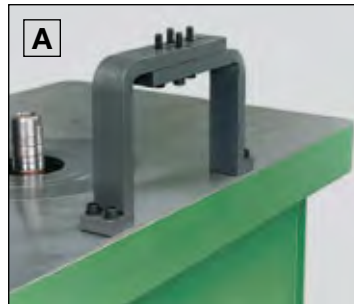
Mounting blocks II

For fastening the Centrex and the supporting bridge to the rear edge of the machine table.

These are used when the distance at the rear of the spindle shaft is not sufficient for the Centrex to be used close to the fence in its fully closed position.

B Mounting blocks fastened to the rear edge of the machine table.

C Supporting bridge fastened on the mounting blocks.



Haltebrücke
max. Innenmaß 335 mm mit Befestigungsschrauben, Bohrschablone und Gebrauchsanleitung

Supporting bridge
max. inner width 335 mm with fastening screws, bore template and operating instructions

Pont-Support
cote intérieure max. 335 mm avec vis de fixation, gabarit de perçage et notice d'utilisation

Art. No. 214 465 000 172

Haltebrücke
max. Innenmaß 500 mm mit Befestigungsschrauben, Bohrschablone und Gebrauchsanleitung

Supporting bridge
max. inner width 500 mm with fastening screws, bore template and operating instructions

Pont-Support
cote intérieure max. 500 mm avec vis de fixation, gabarit de perçage et notice d'utilisation

Art. No. 214 466 000 172

Befestigungsklötze
mit Befestigungsschrauben, Bohrschablone und Gebrauchsanleitung

Mounting blocks
with fastening screws, bore template and operating instructions

Blocs de fixation
avec vis de fixation, gabarit de perçage et notice d'utilisation

Art. No. 214 468 000 172

Pont-Support I

Pour la fixation du Centrex sur la table de machine.

Le Pont-Support est nécessaire quand le Centrex ne peut être fixé sur le porte-butée, p. ex. dans le cas d'une surface de montage trop peu stable ou trop exiguë.

A Pont-Support monté sur la table de machine. Possibilité de 4 largeurs différentes pour chacun (cote intérieure maximum 335 mm ou 500 mm). Hauteur 215 mm.

Blocs de fixation II

Pour la fixation du Centrex, à l'aide du Pont-Support, sur le bord arrière de la table de machine.

Les Blocs de fixation deviennent nécessaires quand, par ex., l'espace de table disponible derrière le porte-butée est trop étroit.

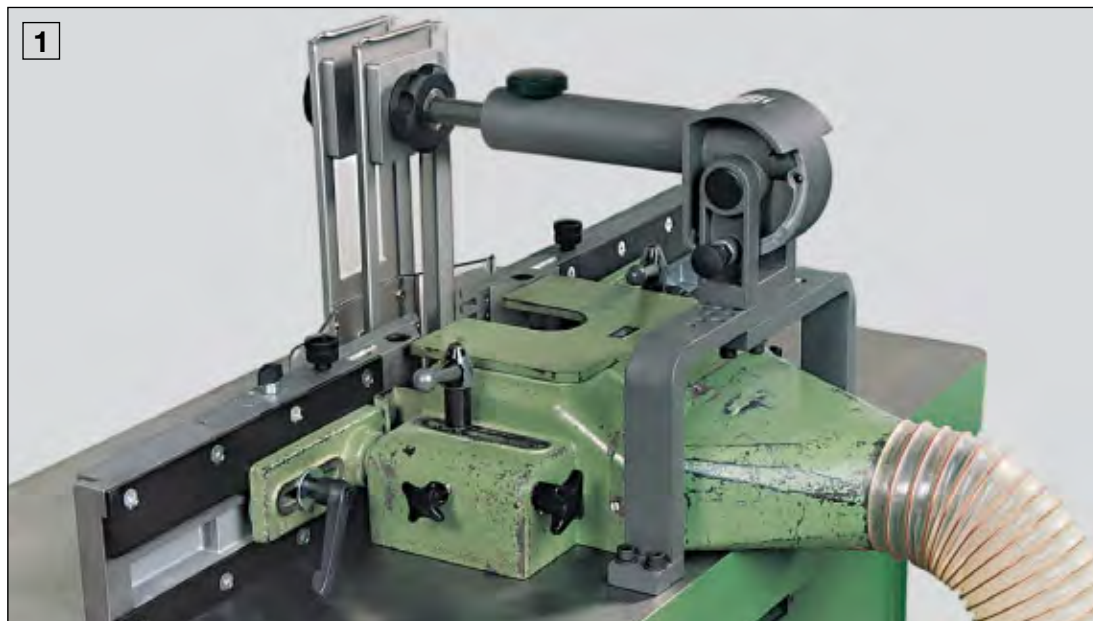
B Blocs de fixation montés sur le bord arrière de la table de machine.

C Pont-Support monté sur les Blocs de fixation.

1 Centrex mit Haltebrücke auf dem Maschinentisch montiert – Anschlaggehäuse nicht ausreichend stabil.

2 Centrex mit Haltebrücke auf dem Maschinentisch montiert – Befestigungsfläche auf dem Anschlaggehäuse zu klein.

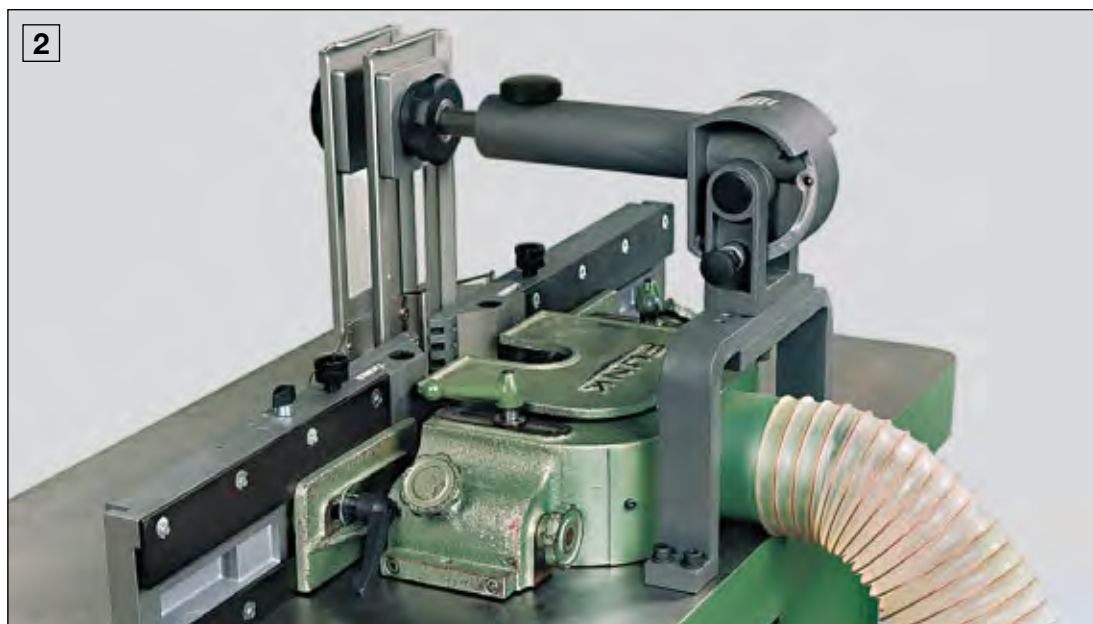
3 Centrex mit Haltebrücke auf den Befestigungsklötzen montiert – Maschinentisch hinter dem Anschlag zu schmal.



1 Centrex with supporting bridge mounted on the machine table – fence housing not sufficiently solid.

2 Centrex with supporting bridge mounted on the machine table – mounting surface on the fence housing too small.

3 Centrex with supporting bridge fastened on the mounting blocks – table surface behind the fence too small.



1 Centrex avec Pont-Support monté sur la table de machine – porte-butée insuffisamment stable.

2 Centrex avec Pont-Support monté sur la table de machine – surface de fixation sur le porte-butée trop exiguë.

3 Centrex avec Pont-Support monté sur les Blocs de fixation – table de machine trop étroite derrière le porte-butée.



Schwenklötze

sind erforderlich, wenn der Centrex abgeschwenkt werden soll.

Mit wenigen Handgriffen wird der Maschinentisch dadurch zur freien Arbeitsfläche, z.B. für Bogenfräsarbeiten.

A Schwenklötze an der rückseitigen Kante des Maschinentisches montiert.

B Min. 280 mm
Max. 375 mm.



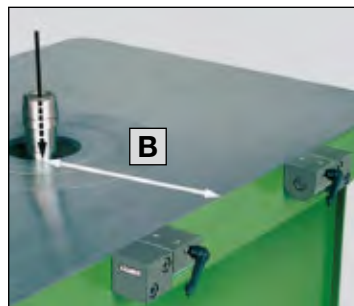
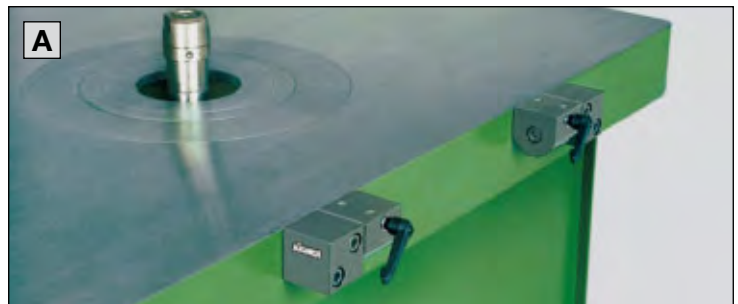
Swivel blocks

These are required for mounting the Centrex and supporting bridge on a machine table if it may be necessary to fold the unit away.

This will provide an unobstructed machine table for use with the BowmouldMaster on curved machining operations.

A Swivel blocks fastened at the rear edge of the machine table.

B Min. distance 280 mm
Max. distance 375 mm.



Blocs pivotants

sont nécessaires lorsque le Centrex doit être escamoté vers l'arrière.

En quelques mouvements la table de machine est transformée en surface de travail dégagée, par exemple pour le fraisage à l'arbre.

A Blocs pivotants montés sur le bord arrière de la table de machine.

B Min. 280 mm
Max. 375 mm.

Schwenklötze
mit Befestigungsschrauben, Bohr-
schablone und Gebrauchsanleitung
Swivel blocks
with fastening screws, bore template
and operating instructions
Blocs pivotants
avec vis de fixation, gabarit de
perçage et notice d'utilisation
Art. No. 214 469 000 172

- 1** Centrex mit Haltebrücke auf den Schwenklötzen montiert.
- 2** Freier Maschinentisch durch abgeschwenkten Centrex.



- 1** Centrex and supporting bridge mounted on the swivel blocks.
- 2** Free working area, thanks to lowered Centrex.



- 1** Centrex avec Pont-Support monté sur les Blocs pivotants.
- 2** Table de machine dégagée par escamotage du Centrex vers l'arrière.

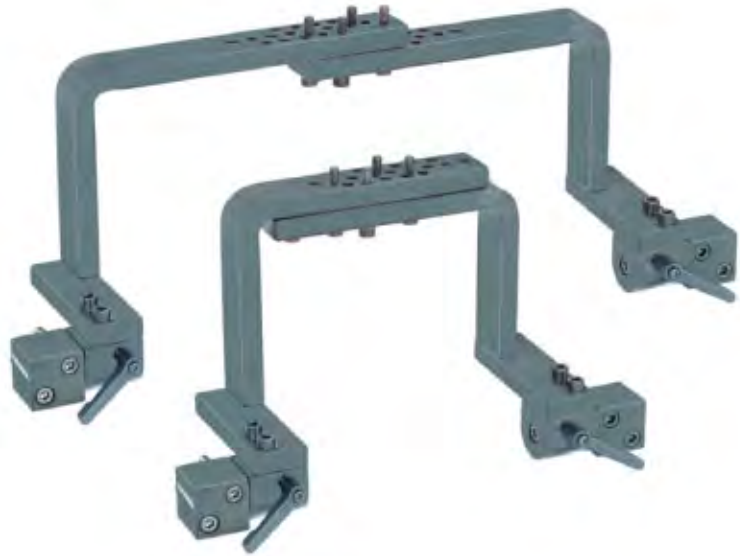
Schwenkbrücke

Ist erforderlich bei sehr breitem Maschinentisch hinter dem Anschlag, wenn der Centrex abgeschwenkt werden soll.

Mit wenigen Handgriffen wird der Maschinentisch dadurch zur freien Arbeitsfläche, z.B. für Bogenfräsarbeiten.

A Schwenkbrücke an der rückseitigen Kante des Maschinentisches montiert. In der Breite sind je 4 Grundeinstellungen möglich (max. Innenmaße 335 mm bzw. 500 mm). Höhe 215 mm.

B Min. 430 mm
Max. 520 mm.



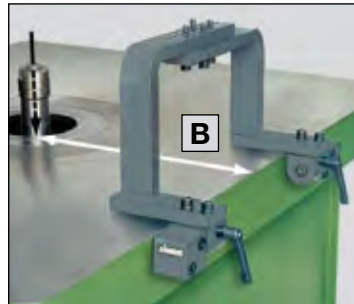
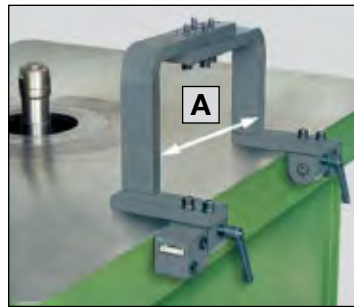
Hinged bridge

This piece of equipment is designed for spindle milling machines where it is necessary to provide an unobstructed by swivelling the Centrex behind the table.

When the distance behind the machine spindle is exceptionally deep, the hinged bridge effectively moves the support bridge mounting point forward allowing the Centrex to be placed in the correct position.

A Hinged bridge fastened at the rear edge of the machine table. Four basic widths may be set (maximum inner width 335 mm or 500 mm respectively). Height 215 mm.

B Min. 430 mm
Max. 520 mm.



Pont Basculant

Est indispensable sur une table ayant une grande largeur derrière le guide de machine, si le Centrex doit être escamoté.

En peu de manipulations, la table de machine retrouve sa surface libre, par exemple pour le travail à l'arbre.

A Pont Basculant monté sur le bord postérieur de la table de machine. Il y a 4 possibilités de réglages en largeur (cotes intérieures max. 335 mm ou 500 mm). Hauteur 215 mm.

B Min. 430 mm
Max. 520 mm.

Schwenkbrücke
max. Innenmaß 335 mm
mit Befestigungsschrauben, Bohr-
schablone und Gebrauchsanleitung

Hinged bridge
max. inner width 335 mm
with fastening screws, bore template
and operating instructions

Pont Basculant
cote intérieure max. 335 mm
avec vis de fixation, gabarit de
perçage et notice d'utilisation

Art. No. 214 473 000 172

Schwenkbrücke
max. Innenmaß 500 mm
mit Befestigungsschrauben, Bohr-
schablone und Gebrauchsanleitung

Hinged bridge
max. inner width 500 mm
with fastening screws, bore template
and operating instructions

Pont Basculant
cote intérieure max. 500 mm
avec vis de fixation, gabarit de
perçage et notice d'utilisation

Art. No. 214 474 000 172

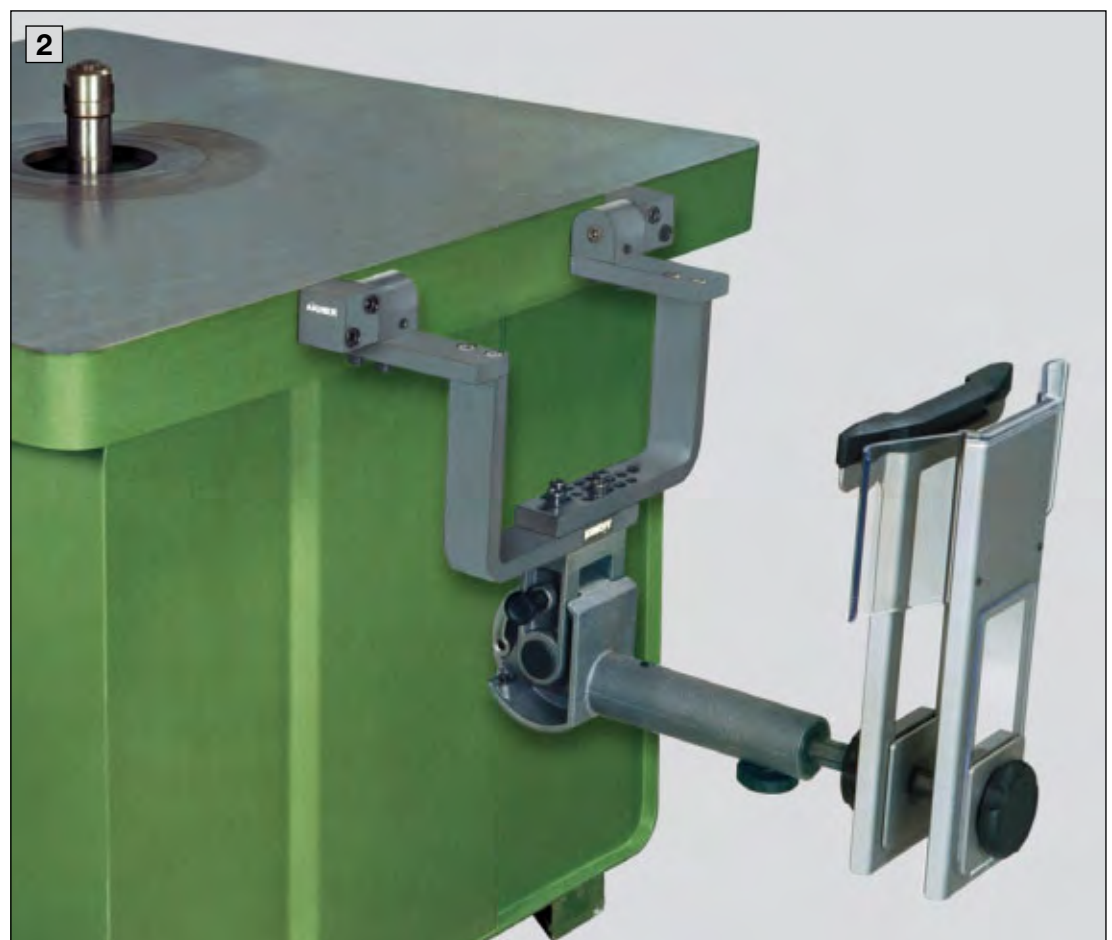
1 Schwenkbrücke mit Centrex an einer Tischfräsmaschine montiert.

2 Freier Maschinentisch durch abgeschwenkten Centrex.



1 Hinged bridge with Centrex mounted on a spindle milling machine.

2 By lowering the Centrex a free working area is created.



1 Pont Basculant avec Centrex montés sur une toupie.

2 Table de machine libérée par le basculement du Centrex.

Druckmodul

Unerlässlicher Grundbaustein für die sichere Führung von Werkstücken mit Druckelementen an der Tischfräsmaschine und anderen Maschinen.

In Verbindung mit der Einzel-, Doppel-, Vierer-, Sechserrolle, dem Druck-, Gleitschuh oder den Führungsrollen sowie mit Sicherheitsrolle sorgt das Druckmodul für präzise Führung der Werkstücke und sicheres Arbeiten. Der Andruck ist federnd, die Anpassung an das Werkstück schnell und stufenlos.

A Einsetzen der Einzelrolle.

B Federweg 20 mm.

I

C min. 120

D max. 510

E max. 160

II

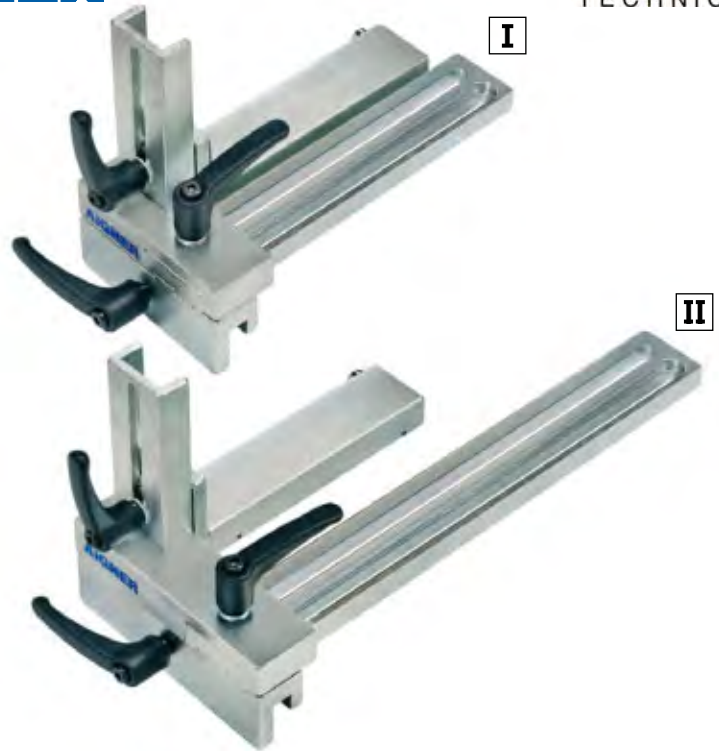
C min. 5

D max. 630

E max. 160

Hinweis:

Befestigungsschienen S.12,16
 Befestigungswinkel S.24
 Tragschiene f. Integralanschlag S.54
 Tragschiene f. Bogenfräsmaster S.76
 Zubehör S.94-102



Pressure module

An important basic unit to provide a low friction side pressure on the workpiece passing through a milling machine or other machines.

In combination with the single, double, quad or hexawheel, pressure shoe, slide shoe or guide wheels and with the protecting wheel, the pressure module ensures a precise guidance of workpieces and safe operating. The pressure is spring loaded and allows a rapid and infinite adjustment to the workpiece.

A Inserting the single wheel.

B Spring excursion 20 mm.

I

C min. 120

D max. 510

E max. 160

II

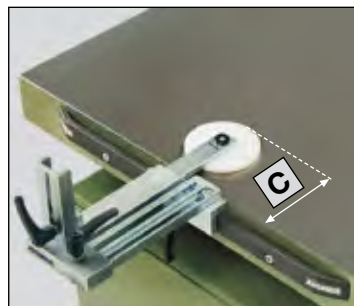
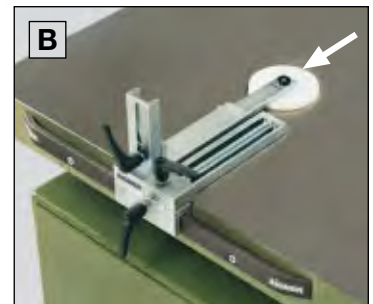
C min. 5

D max. 630

E max. 160

Reference:

Mounting rails p.12,16
 Angle bracket p.24
 Supporting rail to Integral fence p.54
 Supporting rail to BowmouldMaster p.76
 Accessory p.94-102



Module-Pressueur

Élément de base indispensable pour le guidage sûr de pièces à usiner avec les éléments de pression sur la toupe et autres machines.

Équipé d'un Galet-Simple, -Double, -Quadruple, -Sextuple, d'un Patin-Pressueur, d'un Patin-Guide ou de Galets-Guides, ainsi que d'un Galet de Sécurité, le Module-Pressueur garantit un guidage précis de la pièce et une parfaite sécurité de travail. La pression est assurée par ressort et l'adaptation sur la pièce s'effectue rapidement et en continu.

A Mise en place du Galet-Simple.

B Longueur de course du ressort 20 mm.

I

C min. 120

D max. 510

E max. 160

II

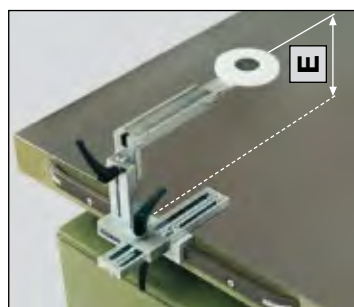
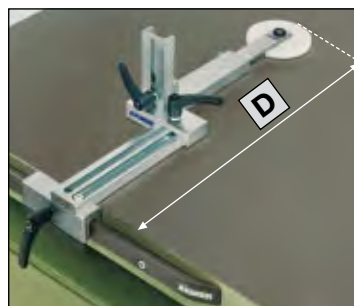
C min. 5

D max. 630

E max. 160

Indication :

Rails de fixation p.12,16
 Équerre de fixation p.24
 Rail de support p. Butée Intégrale p.54
 Rail de support pour Chantournix p.76
 Accessoires p.94-102



Druckmodul

Verstellbereich von 120-510 mit Sechskant-Winkelschraubendreher und Gebrauchsanleitung

Pressure module

Adjusting range between 120 and 510 with Allen key and operating instructions

Module-Pressueur

Etendue de réglage de 120 à 510 avec clé mâle coudée 6 pans et notice d'utilisation

Art. No. 214 524 000 192

Druckmodul

Verstellbereich von 5-630 mit Sechskant-Winkelschraubendreher und Gebrauchsanleitung

Pressure module

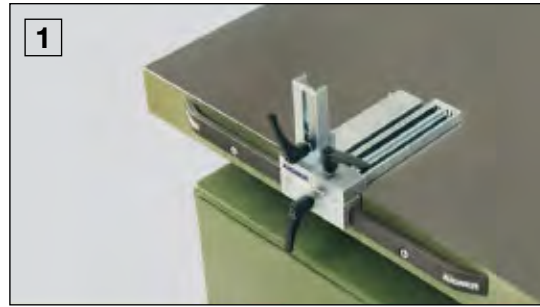
Adjusting range between 5 and 630 with Allen key and operating instructions

Module-Pressueur

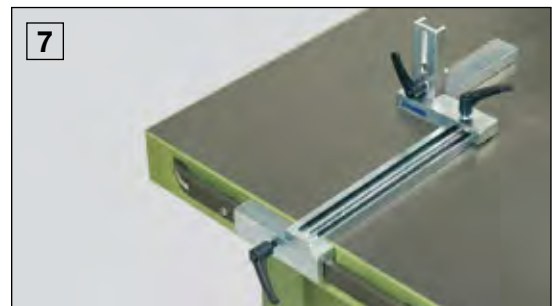
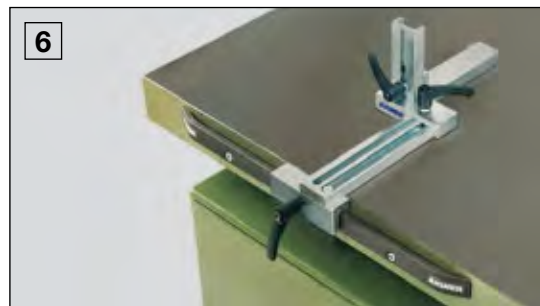
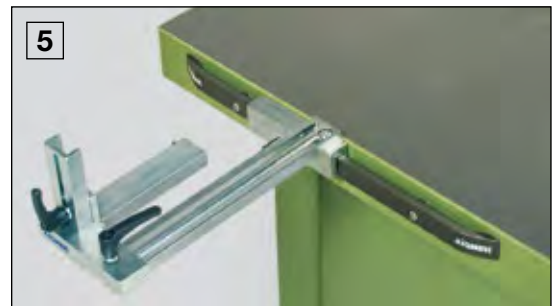
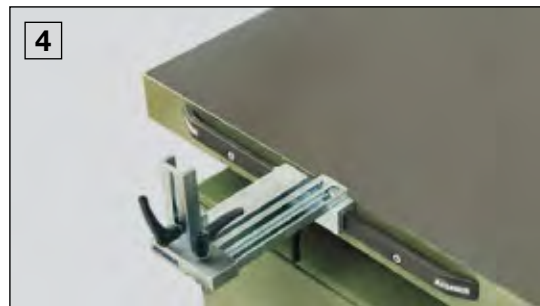
Etendue de réglage de 5 à 630 avec clé mâle coudée 6 pans et notice d'utilisation

Art. No. 214 526 000 192

- 1** Druckmodul □ an der Befestigungsschiene durch Klemmhebel blitzschnell montiert.
- 2** Druckmodul □ an der Tragschiene.
- 3** Druckmodul □ am Befestigungswinkel.
- 4 6 8** Verschiedene Einstellungen des Druckmoduls □.
- 9 10 11** Druckmodul □.
- 5 7** Druckmodul □



- 1** Pressure module □ rapidly fastened to the mounting rail by means of the clamping lever.
- 2** Pressure module □ mounted on the supporting rail.
- 3** Pressure module □ mounted on the angle bracket.
- 4 6 8** Various positions of the pressure module □.
- 9 10 11** Pressure module □.
- 5 7** Pressure module □



- 1** Module-Presser □ monté en un tournemain sur le Rail de fixation à l'aide d'une poignée de blocage.
- 2** Module-Presser □ sur le Rail de support.
- 3** Module-Presser □ sur l'Équerre de fixation.
- 4 6 8** Divers positionnements du Module-Presser □.
- 9 10 11** Module-Presser □.
- 5 7** Module-Presser □



Führungsaufnahme I

Zum Anbringen an diversen Stellen für den Sondereinsatz.

Aufnahme von Druckelementen.
Der Andruck ist federnd.

Führungsaufnahme II

Mit Gewindeklemmung.

Aufnahme von Druckelementen.
Der Andruck ist federnd.



Guide support I

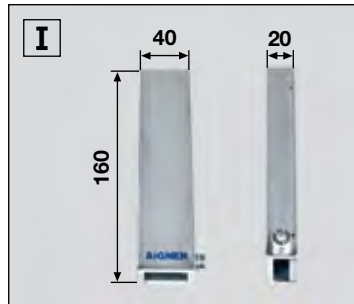
to be mounted for special applications at various positions.

Support for pressure elements.
Spring loaded pressure.

Guide support II

With thread clamping.

Support for spring loaded pressure element.



Logement de guidage I

à fixer à différents endroits pour emplois particuliers.

Logement d'éléments presseurs.
L'appui est assuré par ressort.

Logement de guidage II

Avec blocage fileté.

Logement d'éléments presseurs.
L'appui est assuré par ressort.

Führungsaufnahme

ohne Gewindeklemmung
mit Gebrauchsanleitung

Guide support

without thread clamping
with operating instructions

Logement de guidage

sans serrage vissé
avec notice d'utilisation

Art. No. 214 524 910 192

Führungsaufnahme

mit Gebrauchsanleitung


Guide support


with operating instructions

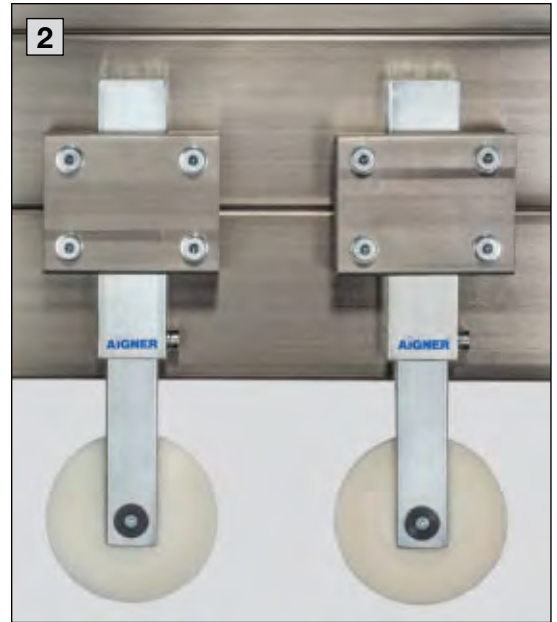
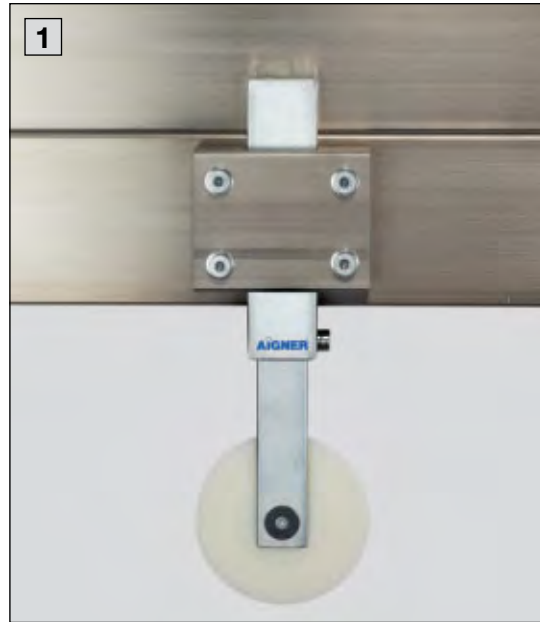
Logement de guidage


avec notice d'utilisation


Art. No. 214 524 920 192

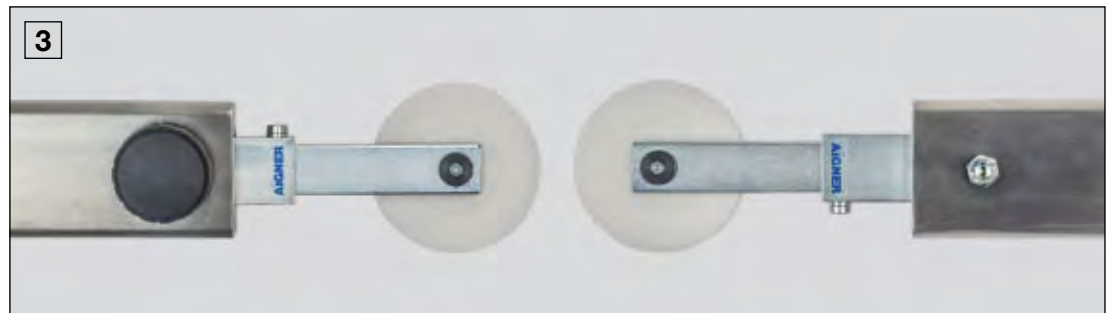
1 2 3 Anwendungs-
beispiele für
Führungsaufnahme .


4 5 Anwendungsbeispiele für
Führungsaufnahme .



1 2 3 Application
examples for
guide support .

4 5 Application examples
for guide support .



1 2 3 Exemples
d'utilisation du
logement de guidage .

4 5 Exemples d'utilisation du
logement de guidage .

Einzelrolle

Das universell einsetzbare Druckelement für präzise Führung, einfach und schnell in das Druckmodul einzustecken.

Doppelrolle

Erweitert den Einsatzbereich des Druckmoduls zum Bockfräsen.

A B Rollen aus Polyamid



Hinweis:
Druckmodul □ S.90
Druckmodul ▣ S.90
Führungsaufnahme S.92

Single wheel

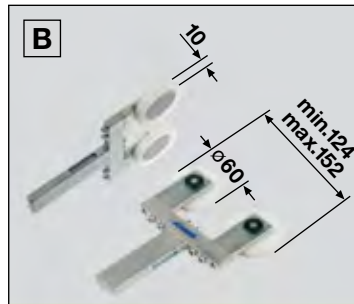
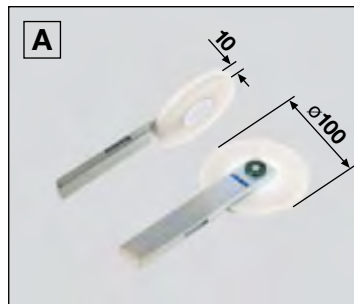
The universally usable pressure element for precise guidance; simple and fast insertion into the pressure module.

Double wheel

Increases the operative range of pressure module when using the cutter frame.

A B Wheels are made of polyamid

Reference:
Pressure module □ p.90
Pressure module ▣ p.90
Guide support p.92



Galet-Simple

L'élément de pression universellement utilisable pour un guidage précis, à en-ficher de façon simple et rapide dans le Module-Pressueur.

Galet-Double





Elargit l'emploi du Module-Pressueur pour le fraisage au chevalet.

A B Galets en polyamide

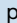
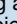

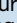
Indication :
Module-Pressueur □ p.90
Module-Pressueur ▣ p.90
Logement de guidage p.92

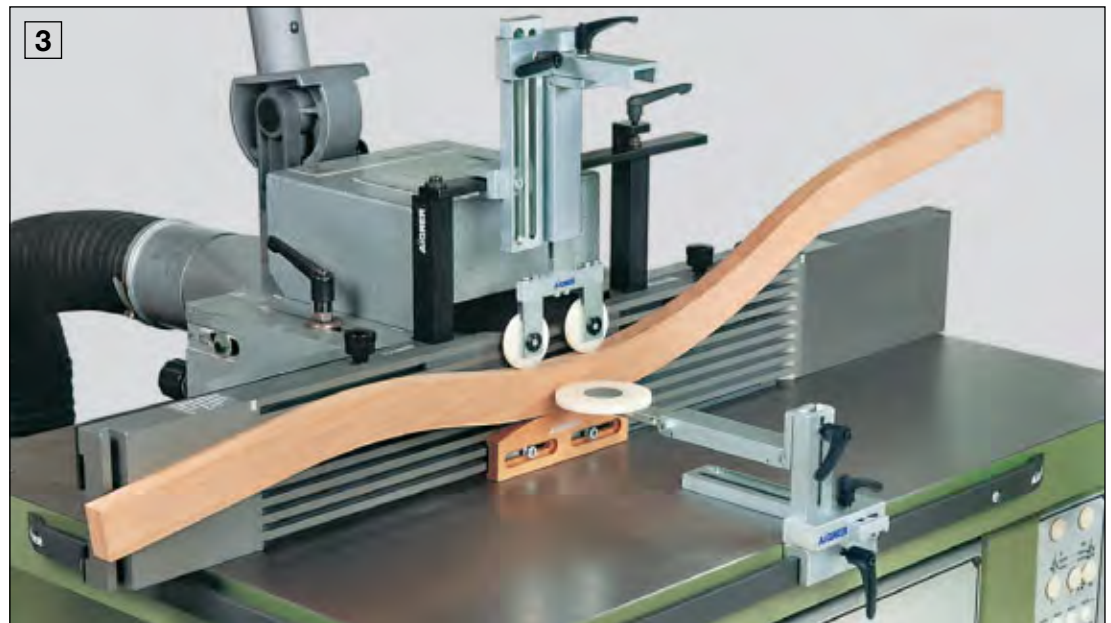
Einzelrolle
mit Gebrauchsanleitung
Single wheel
with operating instructions
Galet-Simple
avec notice d'utilisation
Art. No. 214 531 000 192





Doppelrolle
mit Gebrauchsanleitung
Double wheel
with operating instructions
Galet-Double
avec notice d'utilisation
Art. No. 214 533 000 192

- 1** Sichere Führung eines bogenförmigen Werkstückes beim Fräsen mit Druckmodul  und Einzelrolle.
- 2** Fräsen eines stehenden Bogens mit Druckmodul  und schräggestellter Einzelrolle.
- 3** Das Druckmodul  mit Doppelrolle von oben ist notwendig zur Führung des Werkstückes beim Bockfräsen am Anschlag.
- 4** Sichere Führung mit Druckmodulen  eines Werkstückes ab der Tischkante.



- 1** Pressure module  and single wheel providing safe controlled pressure when edging curved workpieces.
- 2** Milling an upright curved workpiece using the pressure module  and an inclined single wheel.
- 3** Pressure module  with double wheel mounted above the workpiece giving the necessary support on the cutter frame.
- 4** Pressure modules  securely guiding the workpiece on the table.



- 1** Guidage sûr pour le fraisage d'une pièce courbe à l'aide du Module-Pressueur  et d'un Galet-Simple.
- 2** Fraisage d'une pièce en arc, debout, à l'aide du Module-Pressueur  et d'un Galet-Simple placé en biais.
- 3** Module-Pressueur  avec Galet-Double en appui sur le dessus est nécessaire pour le fraisage à la butée avec le Chevalet.
- 4** Guidage sûr avec le Modules-Pressieurs  d'une pièce à usiner à partir du bord de table.



Viererrolle I

Bietet eine verlängerte Führung der Werkstücke.

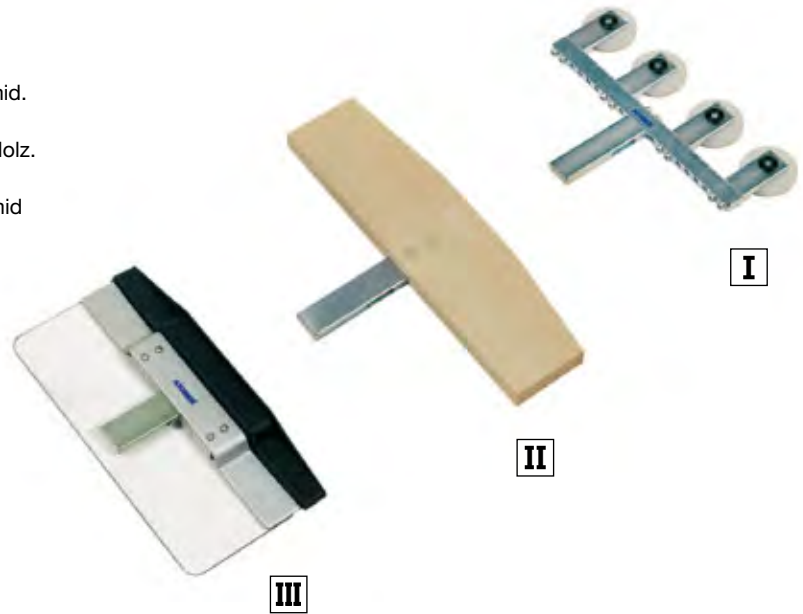
Druckschuh II

Eine weitere Möglichkeit zum Führen der Werkstücke.

Gleitschuh III

Ideal zum Führen der Werkstücke mit transparentem Schutzschild.

- A** Rollen aus Polyamid.
- B** Druckschuh aus Holz.
- C** Schuh aus Polyamid gefedert.
- D** Schutzschild aus Polycarbonat.



Hinweis:
Druckmodul □

S.90

Quad wheel I

Provides even more support and pressure either side of the point of cut.

Pressure shoe II

A further possibility for providing guidance and support.

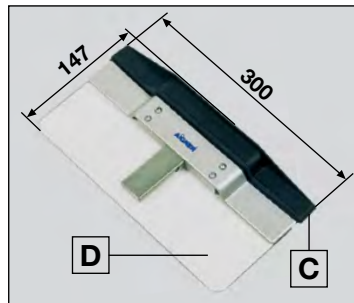
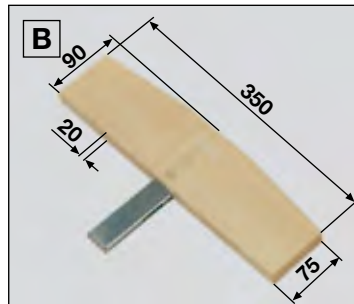
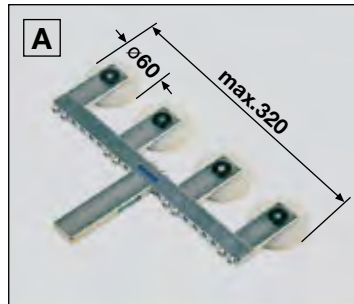
Slide shoe III

For use where a precise finish and pressure is needed when machining coated materials in timber and plastic material.

- A** Wheels made of polyamide.
- B** Pressure shoe of wood.
- C** Spring loaded shoe made of polyamide.
- D** Transparent shield.

Reference:
Pressure module □

p.90



Galet-Quadruple I

Offre un guidage de la pièce à usiner sur une plus grande longueur.

Patin-Pressueur II

Une possibilité supplémentaire pour le guidage des pièces à usiner.

Patin-Guide III

Idéal pour guider les pièces, avec écran de protection transparent.

- A** Galets en polyamide.
- B** Patin-Pressueur en bois.
- C** Patin en polyamide sur ressort.
- D** Ecran en polycarbonate.

Indication :
Module-Pressueur □

p.90

Viererrolle
mit Gebrauchsanleitung
Quad wheel
with operating instructions
Galet-Quadruple
avec notice d'utilisation
Art. No. 214 535 000 192

Druckschuh
mit Gebrauchsanleitung
Pressure shoe
with operating instructions
Patin-Pressueur
avec notice d'utilisation
Art. No. 214 537 000 192

Gleitschuh
mit Gebrauchsanleitung
Slide shoe
with operating instructions
Patin-Guide
avec notice d'utilisation
Art. No. 214 539 000 192

1 Fräsen eines dünnen Werkstückes mit Druckmodulen □, Gleitschuh und Viererrolle.

2 Fräsen einer stehenden Platte mit Druckmodulen □, Einzelrolle und Druckschuh.

1 Milling a thin workpiece with pressure modules □ in combination with slide shoe and quad wheel.

2 Milling an upright panel using pressure modules □, with single wheel and pressure shoe.

1 Fraisage d'une pièce mince avec Modules-Pressieurs □, Patin-Guide et Galet-Quadruple.

2 Fraisage d'un panneau debout avec Modules-Pressieurs □, Galet-Simple et Patin-Pressieur.

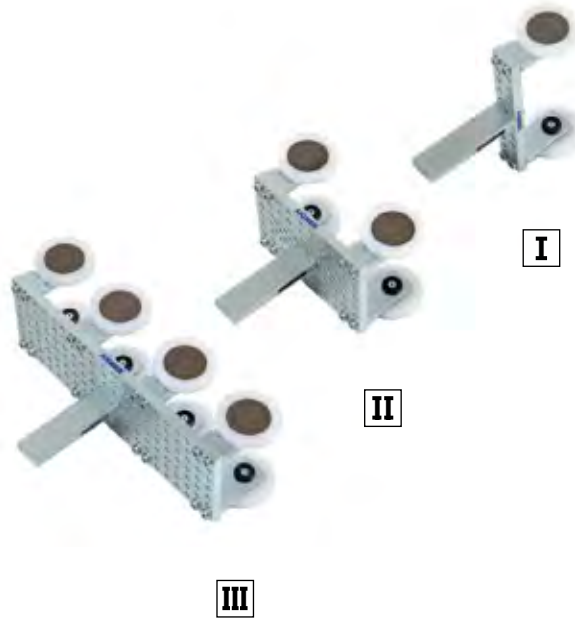


Führungsrollen I II III

Gewährleisten eine sichere Führung, besonders bei dünnen Werkstücken.

A B C D E F

Das Lochsystem ermöglicht eine individuelle Anordnung der einzelnen Rollen sowie der Anschlußteile.



Hinweis:
Druckmodul

S.90

Guide wheels I II III

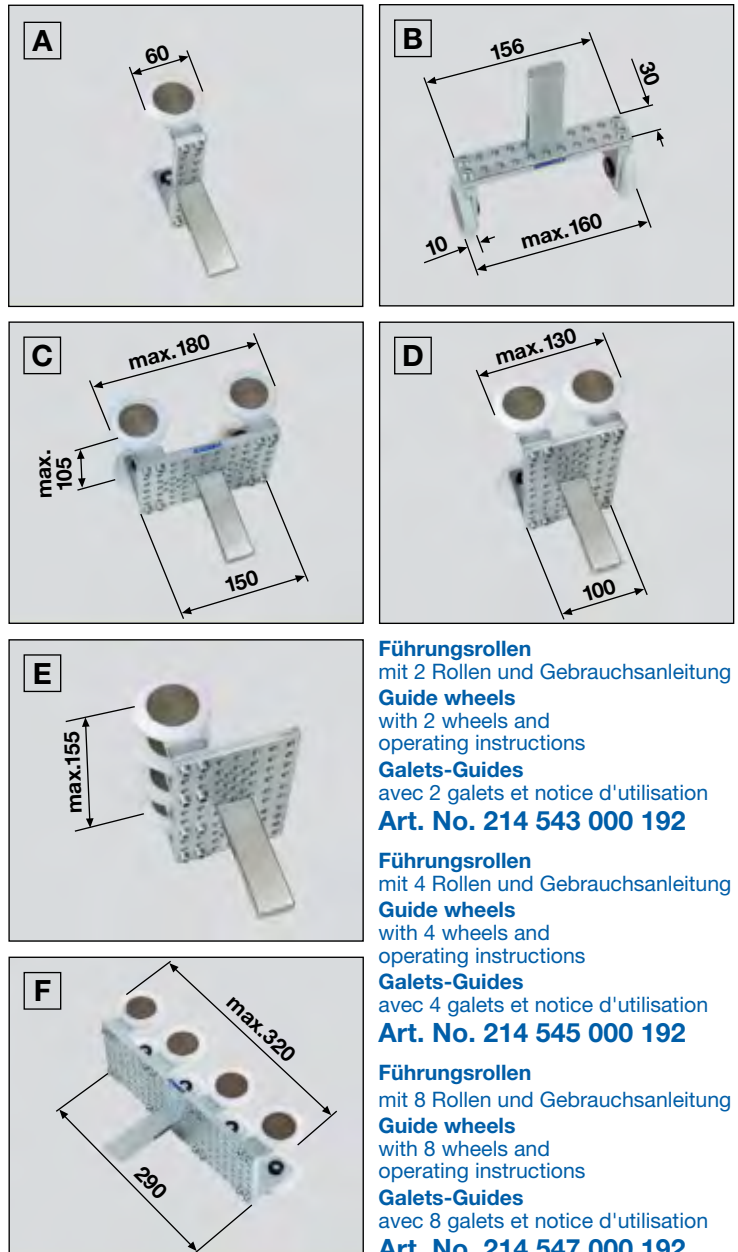
An improved work guidance and pressure system for passing workpieces across the face of a cutter head.

A B C D E F

The system allows the operator to position individual wheels to give optimum pressure and position for guiding the workpieces and limiting exposure to the cutter head.

Reference:
Pressure module

p.90



Führungsrollen
mit 2 Rollen und Gebrauchsanleitung
Guide wheels
with 2 wheels and
operating instructions
Galets-Guides
avec 2 galets et notice d'utilisation
Art. No. 214 543 000 192

Führungsrollen
mit 4 Rollen und Gebrauchsanleitung
Guide wheels
with 4 wheels and
operating instructions
Galets-Guides
avec 4 galets et notice d'utilisation
Art. No. 214 545 000 192

Führungsrollen
mit 8 Rollen und Gebrauchsanleitung
Guide wheels
with 8 wheels and
operating instructions
Galets-Guides
avec 8 galets et notice d'utilisation
Art. No. 214 547 000 192

Galets-Guides I II III

Garantissent un guidage sûr, en particulier pour les pièces minces.

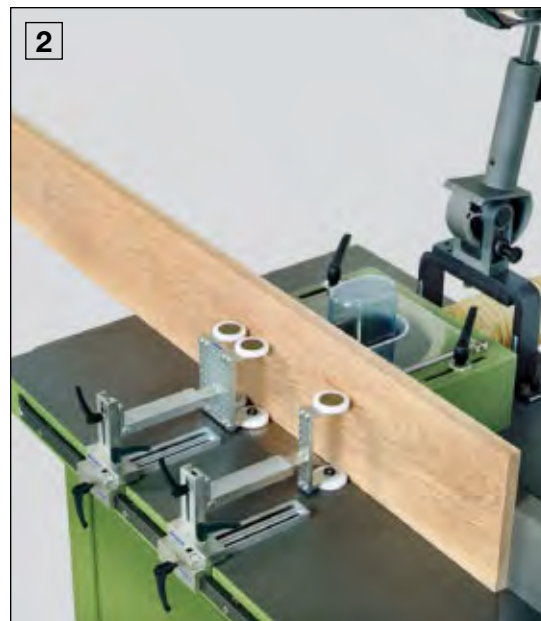
A B C D E F

Le système de trous permet une disposition individuelle pour chacun des galets ainsi que des éléments de raccordement.

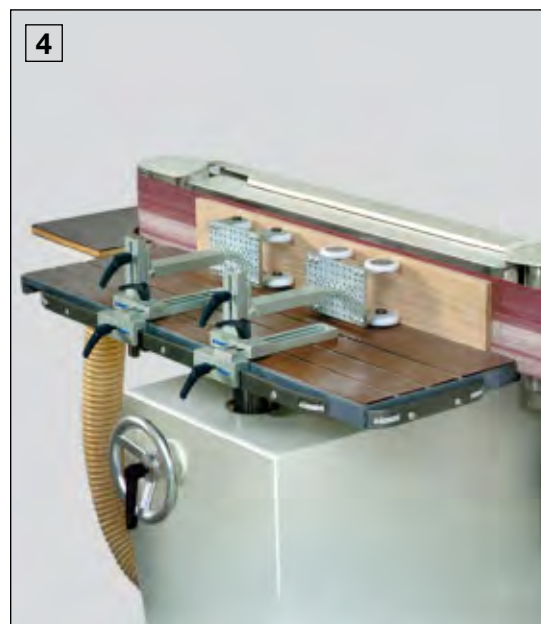
Indication :
Module-Pressueur

p.90

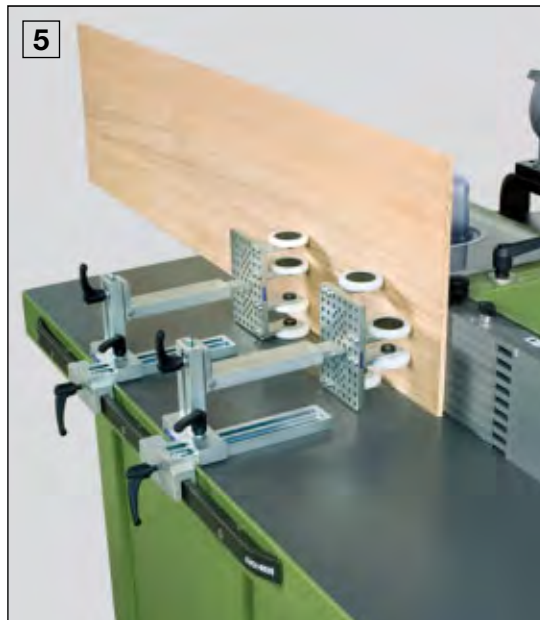
- 1** Stirnseitiges Einsetzfräsen an einem Werkstück mit Druckmodul □, Führungsrollen und Rückschlagsicherung.
- 2** Fräsen eines hohen Werkstückes mit Druckmodulen □ und versetzt angebrachten Führungsrollen. Rollen auf maximale Höhe eingestellt.
- 3** Gewährleistet mit Druckmodul □ und Führungsrollen eine sichere Führung.
- 4** Schleifen eines Werkstückes an der Kantenschleifmaschine mit Druckmodulen □ und Führungsrollen.
- 5** Fräsen einer sehr dünnen Platte mit Druckmodulen □ und in der Höhe versetzten Führungsrollen.
- 6** Fräsen einer dünnen Platte mit Druckmodul □ und Führungsrollen.



- 1** Stopped milling the end of a workpiece with pressure module □, guide wheels and kick back prevention.
- 2** Milling high workpieces with pressure modules □ and guide wheels in staggered position. The wheels are set to their maximum height.
- 3** Pressure module □ and guide wheels provide for a secure guidance.
- 4** Grinding a panel on an edge sander using pressure modules □ and guide wheels.
- 5** Milling a very thin panel with pressure modules □ and guide wheels in vertically staggered position.
- 6** Milling a thin panel with pressure module □ and guide wheels.



- 1** Fraisage arrêté sur bout de pièce avec Module-Presseur □ Galets-Guides et dispositif anti-retour.
- 2** Fraisage d'une pièce haute avec Modules-Presseurs □ et Galets-Guides décentrés. Galets réglés à la hauteur maximum.
- 3** Garantit, avec Module-Presseur □ et Galets-Guides, un guidage sûr.
- 4** Ponçage d'une pièce à la ponceuse de chants avec Modules-Presseurs □ et Galets-Guides.
- 5** Fraisage d'un panneau très mince avec Modules-Presseurs □ et Galets-Guides décalés en hauteur.
- 6** Fraisage d'un panneau mince avec Module-Presseur □ et Galets-Guides.



Sicherheitsrolle

mit verlängerter Führung
der Werkstücke und
zusätzlicher Schutz.

A Rollen aus Polyamid.

B Schutzschild aus
Polycarbonat.



Hinweis:
Druckmodul □

S.90

Protecting wheel

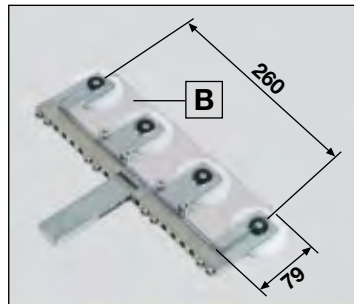
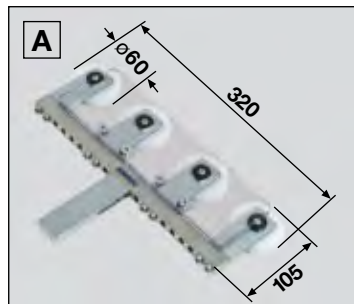
With extended guidance
of the workpieces and
with additional protection.

A Wheels made of polyamide.

B Transparent shield made
of polycarbonate.

Reference:
Pressure module □

p.90



Galet de Sécurité

avec guidage rallongé
des pièces à usiner et
protection supplémentaire.


A Galets en polyamide.


B Bouclier de protection en
polycarbonate.


Indication :
Module-Pressueur □


p.90


Sicherheitsrolle
mit Gebrauchsanleitung
Protecting wheel
with operating instructions
Galet de Sécurité
avec notice d'utilisation
Art. No. 214 564 000 192


1 Druckmodul  mit Sicherheitsrolle sorgt durch Druck und Führung für eine einwandfreie Schnittqualität bei Platten.

2 Ansägen einer Acrylglas-Platte mit Druckmodul  und Sicherheitsrolle.

1 Pressure module  with protecting wheel ensures, thanks to pressure and guidance, a perfect quality of the cut edge.

2 Scratching an acrylic glass plate on the lower side using a Pressure module  and a protecting wheel.

1 Module-Presser  et Galet de Sécurité assurent la pression et le guidage pour une parfaite qualité de coupe sur les panneaux.

2 Trait de scie sur un panneau acrylique à l'aide du Module-presser  et du Galet de Sécurité.



Sechserrolle

Bietet einseitig eine verlängerte Führung der Werkstücke.

A Rollen aus Polyamid.



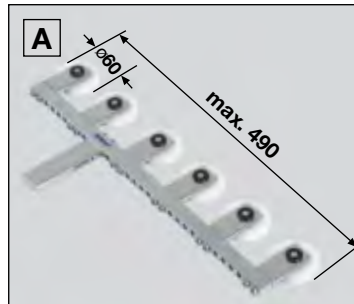
Hinweis:
Druckmodul □

S.90

Hexawheel

Provides for an extended one-sided guidance of the workpiece.

A Wheels made of polyamide.



Reference:
Pressure module □

p.90

Galet-Sextuple


Offre sur un côté un allongement du guidage sur les pièces à usiner.

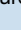
A Galets en polyamide.


Indication :
Module-Pressur □

p.90

Sechserrolle
mit Gebrauchsanleitung
Hexawheel
with operating instructions
Galet-Sextuple
avec notice d'utilisation
Art. No. 214 566 000 192

1 Fräsen einer Platte mit Sicherheitsrolle und Druckmodul . Absaughaube hier angehoben zur besseren Draufsicht auf Vorritzer, Sägeblatt und Sechserrolle.

1 Milling a plate using pressure module  with protecting wheel and suction cap which here is lifted to better see the scratching element, the saw blade and the hexawheel.

1 Fraisage d'un panneau avec Galet de Sécurité et Module-Pressueur . La cape d'aspiration est ici relevée pour une meilleure vue sur l'inciseur, la lame de scie et le Galet-Sextuple.



Hilfsanschlag

Schwenkbarer Hilfsanschlag für Abrichthobelmaschine.

Der Hilfsanschlag für das sichere Abrichten schmaler Werkstücke ist sofort zur Hand, wenn er gebraucht wird – nur schwenken, kein lästiges Auf- und Abbauen.

A Anschlagleiste aus Aluminium; paßt für Maschinenanschlag von 900 bis 1280 mm.

Sonderlängen ohne Preisaufschlag lieferbar.

B Die universelle Halterung passt für jeden Anschlag.

C Oberfläche vergütet durch Eloxierung.

D Hilfsanschlag hochgeklappt.



Auxiliary fence

Hinged auxiliary fence for surface planing machines.

The auxiliary fence for surfacing narrow workpieces safely is always at hand when needed – simply swung into position, no annoying mounting and dismantling.

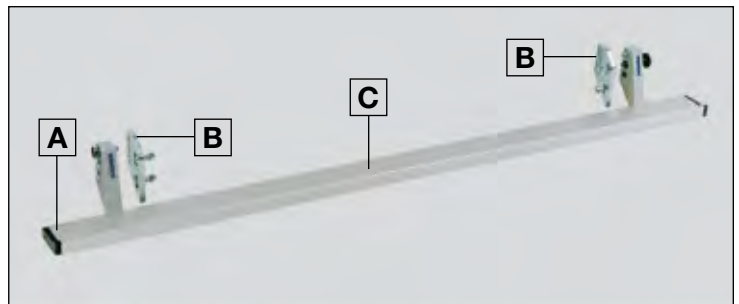
A Fence strip made of aluminum. Fits for machine fences from 900 to 1280 mm.

Special lengths available at no extra charge.

B Universal support fits for any fence.

C Surface hardened by anodic treatment.

D Auxiliary fence folded up.



Guide auxiliaire

Guide auxiliaire rabattable pour dégauchisseuse.

Le Guide auxiliaire, pour le dégauchissage en toute sécurité des pièces de faible largeur, est toujours à portée de la main quand on en a besoin ; il suffit de le rabattre. Pas de montage ni de démontage fastidieux.

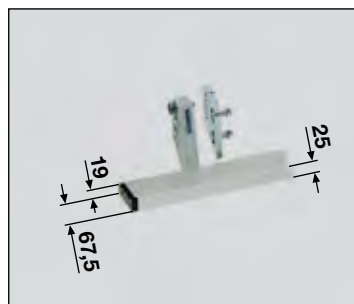
A Barre-guide en aluminium; s'adapte à des guides de machine de 900 à 1280 mm.

Longueurs spéciales livrables sans majoration.

B L'attache universelle s'adapte sur toute butée.

C Surface traitée par anodisation.

D Guide auxiliaire en position relevée.



Hilfsanschlag mit Lagerplatten, Schrauben, Einmalschlüssel und Gebrauchsanleitung

Auxiliary fence with mounting plates, screws, single-ended wrench and operating instructions

Guide auxiliaire avec plaques d'appui, vis, clé à fourche simple et notice d'utilisation

Art. No. 211 123 000 192

- 1** Einfaches und sicheres Abrichten mit dem Hilfsanschlag.
- 2** Hochgeklappt hindert er nicht bei anderen Arbeiten.

- 1** Simple and safe surfacing with the auxiliary fence.
- 2** When folded up, it does not hinder other operations.

- 1** Dégauchissage simple et sûr avec le Guide auxiliaire.
- 2** En position relevée, il ne gêne pas le déroulement des autres travaux.



Kombianschlag

Neuartiger Anschlag für die Abrichthobelmaschine mit eingebautem Hilfsanschlag.

Im Kombianschlag ist der Hilfsanschlag völlig versenkt und behindert deshalb nicht bei Schrägstellung. Wird er gebraucht, ist er sofort zur Hand.

- A** Kombianschlag, Hilfsanschlag in Arbeitsstellung.
- B** Aluminium mit Hard-Coat-Schicht.
- C** Aluminium, eloxiert.

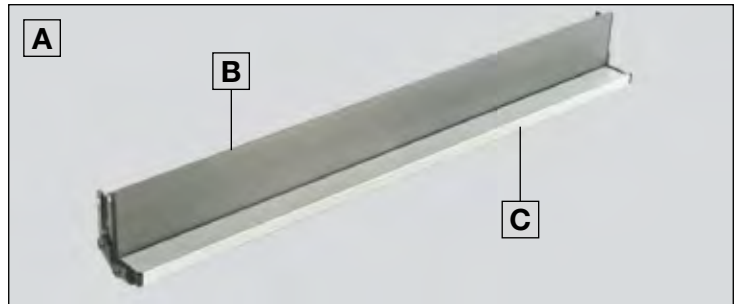


Combifence

Novel-type fence with built-in auxiliary fence for surface planing machines.

The Combifence contains the completely sunk-in auxiliary fence so that it does not hinder in cocked position. If needed, it is immediately at hand.

- A** Combifence with auxiliary fence in working position.
- B** Aluminium with hard-coat layer.
- C** Aluminium, anodized.



Butée combinée

Butée de conception nouvelle avec Guide auxiliaire intégré, pour dégauchisseuse.

Dans la Butée combinée, le Guide auxiliaire est totalement escamotable et ne gêne donc pas le fraisage en position inclinée. Quand on en a besoin, il est toujours à portée de la main.

- A** Butée combinée avec Guide auxiliaire en position de travail.
- B** Aluminium avec couche hard-coat.
- C** Aluminium anodisé.

Kombianschlag

Länge: 1100 mm

Combifence

length: 1100 mm

Butée combinée

longueur 1100 mm

Art. No. 211 141 000 196

Kombianschlag

Länge: 1300 mm

Combifence

length: 1300 mm

Butée combinée

longueur 1300 mm

Art. No. 211 143 000 196

- 1** Herausnehmen des Hilfsanschlages.
- 2** Der Hilfsanschlag wird in Arbeitsstellung gebracht.
- 3** Sicheres Arbeiten mit dem Kombiansschlag.
- 4** Versenkt hindert der Hilfsanschlag auch nicht beim Fügen breiter Werkstücke.



- 1** Taking out the auxiliary fence.
- 2** The auxiliary fence in working position.
- 3** Safe working with the Combifence.
- 4** When sunk, the auxiliary fence does not hinder edging wide workpieces.



- 1** Le Guide auxiliaire est dégagé de son logement.
- 2** Mise en position de travail du Guide auxiliaire.
- 3** Travail à la Butée combinée en toute sécurité.
- 4** Escamoté, le Guide auxiliaire ne gêne pas le travail, pas même pour le dressage des chants de pièces larges.

Quickly

Universell einsetzbar an allen Schiebehölzern, blitzschnell zu wechseln.

Der Quickly läßt sich mit einem einfachen Hebeldruck an jeder Stelle über die ganze Breite eines Schiebeholzes befestigen. Durch die besondere Funktion der Spitzen wird ein sicherer Halt erreicht.

- A** Quickly an der gewünschten Stelle auf das Schiebeholz auflegen.
- B** Beim Drücken des Hebels nach vorn krallen sich die vorderen Spitzen von oben in das Schiebeholz und ziehen gleichzeitig die hinteren Spitzen in die Stirnseite des Schiebeholzes.



Quickly

Universally usable with feeding blocks, easily attached and removed.

The Quickly may be fixed with a simple pressing of the lever anywhere at the feeding block using its overall width. The special function of the tips enables a safe hold.

- A** Place Quickly at the required spot on the feeding block.
- B** When lifting the lever forward the tips grip the timber from the top and simultaneously pull the rear tips into the end of the feeding block.



Quickly

Emploi universel sur tous les bois à pousser (martyrs), application ultra-rapide.

Le Quickly se fixe, par simple pression sur un levier, à n'importe quel endroit sur la largeur du bois à pousser. Grâce à la fonction particulière des pointes, on obtient un maintien parfait.

- A** Poser le Quickly sur le bois à l'endroit désiré.
- B** En poussant le levier vers l'avant, les pointes de devant s'ancrent dans le bois et forcent en même temps les pointes arrière à s'enfoncer dans l'épaisseur de la pièce.

Quickly
mit Spezialschlüssel
und Gebrauchsanleitung
Quickly
with special key
and operating instructions
Quickly
avec clé spéciale
et notice d'utilisation

Art. No. 212 205 000 193

- 1** Quickly links am Schiebehholz befestigt.
- 2** Quickly auf einem abgesetzten Schiebehholz.
- 3** Quickly auf einem besonders dünnen Schiebehholz.
- 4** Quickly in der Mitte des Schiebeholzes befestigt.



- 1** Quickly fitted to the left side of the feeding block.
- 2** Quickly fitted to the wide of a rebated feeding block.
- 3** Quickly fitted to the top surface of a wide but thin feeding block.
- 4** Quickly fitted onto a push block on a surface planer.



- 1** Quickly fixé à gauche sur le bois à pousser.
- 2** Quickly sur une pièce de bois à décrochement.
- 3** Quickly sur un bois à pousser particulièrement mince.
- 4** Quickly fixé au milieu du bois à pousser.



Spitzenset I

sorgt für eine schnelle und sichere Verbindung zwischen Schablone und Werkstück.

Mit dem Montagestab werden Einschraubmuttern mühelos auf die gewünschte Tiefe eingedreht. Ebenso werden Haltespitzen ein- und ausgeschraubt.

- A** Montagestab
- B** Tiefenanschlag stufenlos einstellbar.
- C** Einschraubmutter
- D** Innensechskant für Sechskant-Winkelschraubendreher und Haltespitze.

Bohrsenker II

zum Bohren und Senken auf gewünschte Maße in einem Arbeitsgang.

E Flachsinker kann am Bohrer stufenlos eingestellt werden.



Tip set I

Provides for a quick and secure connection between template and workpiece.

The screwed inserts are easily screwed in to the desired depth by means of the mounting rod. In the same manner also locking tips can be inserted and screwed out.

- A** Mounting rod.
- B** Penetration stop, continuously adjustable.
- C** Screwed insert
- D** Hexagon socket for Allen key and locking tip.

Core drill II

enables boring and countersinking in a single pass.

E Spot facer to be continuously adjusted on the drill.



Spitzenset
bestehend aus:
1 Montagestab
5 Einschraubmutter
5 Haltespitzen
2 Sechskant-Winkelschraubendreher
und Gebrauchsanleitung

Tip set
comprising:
1 Mounting rod
5 Screwed inserts
5 Locking tips
2 Allen keys
and operating instructions

Nécessaire à pointes
comprenant :
1 outil de montage
5 écrous à insertion
5 pointes de retenues
2 clé mâles coudées 6 pans
et notice d'utilisation

Art. No. 212 206 000 192

Bohrsenker
mit Sechskant-Winkelschraubendreher und Gebrauchsanleitung

Core drill
with Allen key
and operating instructions

Foret-Fraisoir
avec clé mâle coudée 6 pans
et notice d'utilisation

Art. No. 212 209 000 192

Nécessaire à pointes I

pour assurer une liaison rapide et sûre entre gabarit et pièce à usiner.

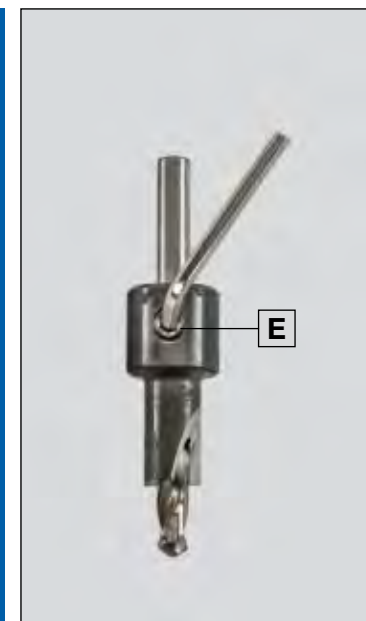
Avec l'outil de montage, on visse sans peine les écrous à insertion à la profondeur voulue. De la même façon que se visserent et dévissent les pointes de retenue.

- A** Outil de montage
- B** Butée de profondeur réglable en continu.
- C** Écrou à insertion
- D** Six pans creux pour clé mâle coudée et pointe de retenue.

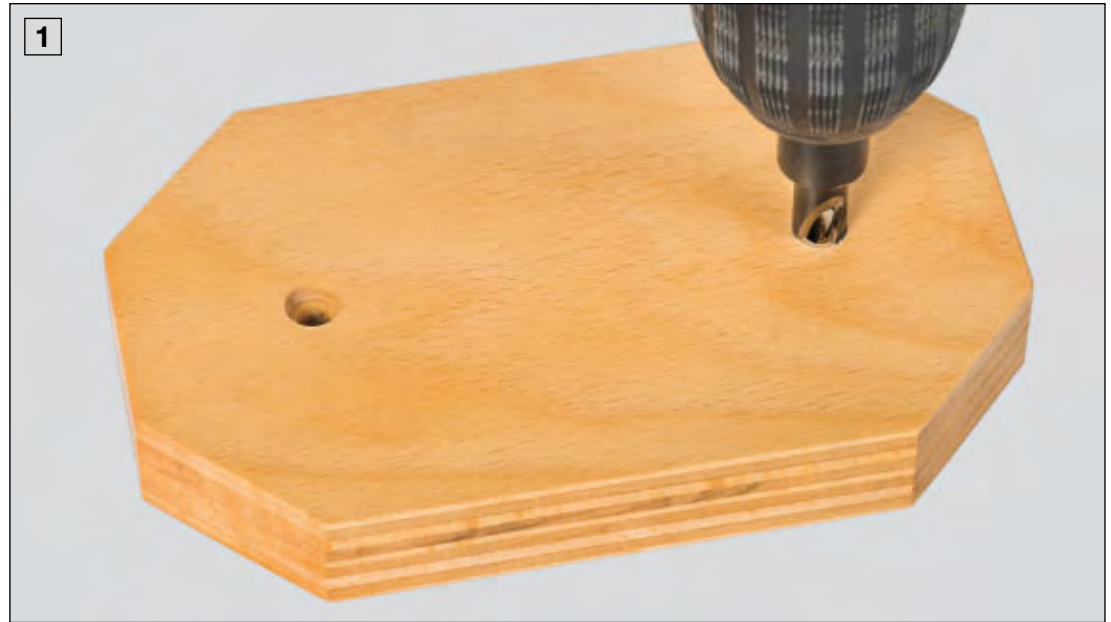
Foret-Fraisoir II

pour percer et abaisser le perçage à la profondeur voulue en une seule opération.

E Le fraiseur plat peut se régler en continu sur le foret.



- 1** Bohren und Senken in einem Arbeitsgang.
- 2** Eindrehen der Einschraubmutter mit dem Montagestab.
- 3** Ein- und Ausdrehen der Haltespitzen mit dem Montagestab.



- 1** Boring and countersinking in a single pass.
- 2** By means of the mounting rod the insert is screwed in.
- 3** The mounting rod is used to insert and screw-out the locking tip.



- 1** Percer et fraiser en une seule opération.
- 2** Visser l'écrou à insertion avec l'outil de montage.
- 3** Visser et dévisser les pointes de retenue à l'aide de l'outil de montage.

Segmenter I

Die notwendige Ergänzung zum Kreisfix für das Sägen von Kreissegmenten.

Exaktes Sägen von Kreissegmenten – ohne Anreißen, ohne Nacharbeiten. Genaues und schnelles Einstellen mit der Maßskala auf kleine und große Radien.

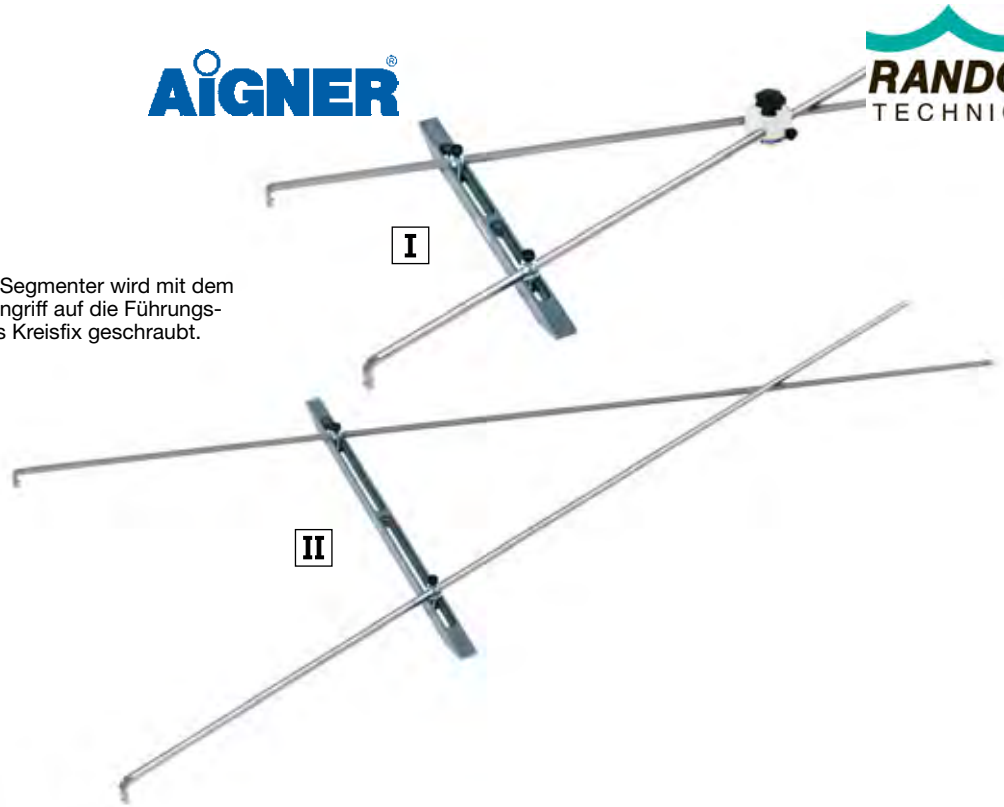
Führungssatz II

– zusätzlich für Radien über 1000 mm.

- A** Abstandsschiene aus Kunststoff – stufenlos verstellbar.
- B** Haltespitzen zur sicheren Führung des Werkstückes.
- C** Die gut ablesbare Maßskala ermöglicht eine genaue Einstellung des gewünschten Radius.

D Der Segmenter wird mit dem Sterngriff auf die Führungsplatte des Kreisfix geschraubt.

Hinweis:
Befestigungsschienen S.12,14
Tischverlängerung S.26
Kreisfix S.38



Segmenter I

The necessary supplement to the CirQuick for sawing segments of a circle.

Accurate sawing of segments of a circle – without tracing, no reworking. Exact and quick adjustment to small and large radii by means of a scale.

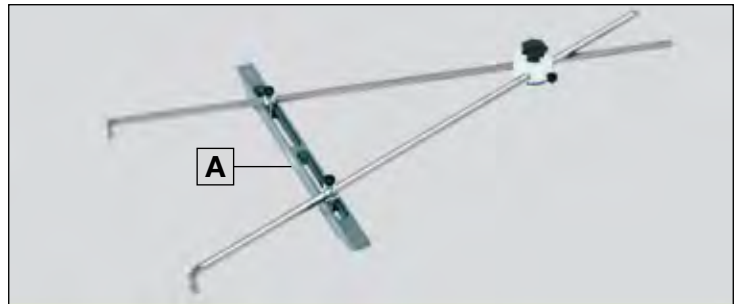
Guide set II

– supplementary for radii greater than 1000 mm.

- A** Plastic spacer rail – infinitely adjustable.
- B** Security tips for safe guidance of the workpiece.
- C** The easy-to-read scale permits exact setting of the required radius.

D The segmenter is bolted with a star handle on the guide plate of the CirQuick.

Reference:
Mounting rails p.12,14
Table extension p.26
CirQuick p.38



Segmenteur I

Le complément indispensable du Fraise-Cercle pour le sciage de segments de cercle.

Découpage exact de segments de cercle sans traçage et sans retouche. L'échelle graduée permet un réglage précis et rapide pour les petits comme pour les grands rayons.

Jeu de guides II

Guides supplémentaires pour des rayons dépassant 1000 mm.

- A** Rail d'écartement en plastique – réglage en continu.
- B** Pointes de retenue pour un guidage sûr de la pièce.

C L'échelle graduée bien lisible permet un réglage précis du rayon désiré.

D Le Segmenteur se visse à l'aide de la poignée-étoile sur la plaque de guidage du Fraise-Cercle.

Indication :
Rails de fixation p.12,14
Rallonge de table p.26
Fraise-Cercle p.38



Segmenteur
für Radien bis 1000 mm
mit Gebrauchsanleitung

Segmenteur
for radii up to 1000 mm
with operating instructions

Segmenteur
pour rayons allant jusqu'à 1000 mm
avec notice d'utilisation

Art. No. 216 133 000 193

Führungssatz
zusätzlich für Radien über 1000 mm
mit Gebrauchsanleitung

Guide set
supplementary for radii greater than 1000 mm
with operating instructions

Jeu de guides
supplémentaires pour des rayons dépassant 1000 mm,
avec notice d'utilisation

Art. No. 216 135 000 193

- 1** Ansägen des Werkstückes mit dem Segmenter.
- 2** Mit dem Segmenter lassen sich Radien bis ca. 1000 mm und mit dem Führungssatz bis ca. 2000 mm sägen.
- 3** Auch sehr kleine Radien können mit dem Segmenter gesägt werden.



- 1** Initial sawing of the workpiece with the segmenter.
- 2** The segmenter allows the sawing of radii up to 1000 mm and through the guide set up to 2000 mm.
- 3** Even very small radii can be sawn with the segmenter.



- 1** Amorce du sciage de la pièce à l'aide du Segmenteur.
- 2** On peut utiliser le Segmenteur pour des rayons allant jusqu'à 1000 mm et, avec le jeu de guides, jusqu'à 2000 mm.
- 3** Le Segmenteur est également utilisable pour les très petits rayons.



Schiebestock

**Zum sicheren Führen
schmaler Werkstücke an
Tisch- und Formatkreis-
sägemaschinen.**

Der Aigner-Schiebestock ist aus Holz und daher umweltfreundlich, leicht zerspanbar, schont die Schneiden und schützt die Hände.

A Haltemagnete zum mühelosen Aufbewahren an der Maschine.

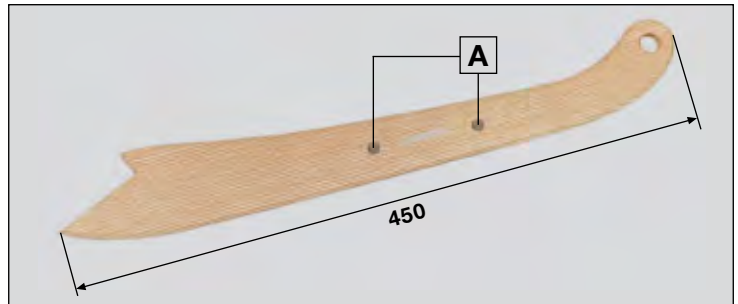


Push stick

**For safe feeding of work-
pieces on circular saws,
panel saws, narrow band-
saws and vertical spindle
milling machines.**

The Aigner push stick is made of wood; therefore, it is non-polluting and may be easily chipped; it saves the cutters and protects your hands.

A Fixing magnets for easy location at the machine.



Poussoir

**Pour un guidage sûr des
pièces étroites sur les scies
circulaires à table et les
scies à format.**

Le Poussoir Aigner est en bois, matériau non-polluant et facilement usinable qui ménage ainsi le coupant des outils et les mains de l'utilisateur.

A Aimants de fixation pour le rangement facile sur la machine.

Schiebestock
mit Haltemagneten
und Gebrauchsanleitung
Push stick
with fixing magnets
and operating instructions

Poussoir
avec aimants de fixation
et notice d'utilisation

Art. No. 216 136 000 191

- 1** Führen eines schmalen Werkstückes am Parallelanschlag.
- 2** Schiebstock griffbereit an der Maschine aufbewahrt durch Haltemagnete.



- 1** Guiding a narrow workpiece at the parallel fence.
- 2** Easy to reach location for the push stick, held in place with strong magnets.



- 1** Guidage d'une pièce étroite à la butée parallèle.
- 2** Poussoir rangé à portée de la main sur la machine grâce à deux aimants de fixation.

Trenntop

Die ideale und sichere Führung beim Trennen von Werkstücken.

Der Trenntop ermöglicht ein maßgenaues Arbeiten beim Trennen der Werkstücke an Tischkreissägemaschinen in einem oder zwei Arbeitsgängen. Durch den gefederten Andruck und die seitliche Sägeblattverdeckung ist eine optimale Sicherheit, insbesondere bei kleinen Werkstücken, gewährleistet.

A Anschlussstück zum Druckmodul.

B Durch das Lochsystem können die Andruckrollen, das Anschlussstück sowie die Sägeblattverdeckung individuell eingestellt werden.

C Andruckrollen.

D Seitliche Sägeblattverdeckung.



Hinweis:
 Befestigungsschienen S.12,14
 Befestigungswinkel S.24
 Druckmodul □ S.90
 Quickly S.108

Split-top

A device to allow short or thin pieces to be sawn using a work holder and side pressure.

The Split-top provides a means by which accurate working when deep cutting small or thin workpieces. The spring loaded side piece covers the lateral surface of the saw blade whilst holding workpieces against the fence.

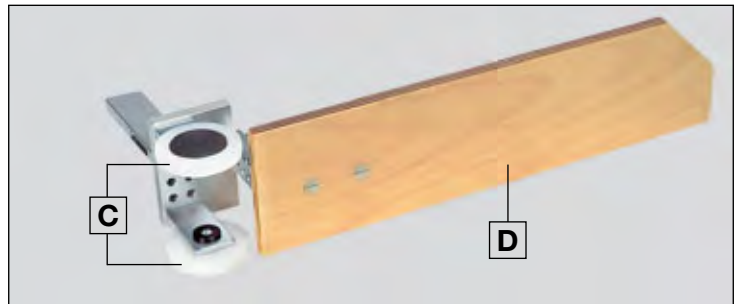
A Connecting element to Pressure module.

B The system of holes allows the operator to individually position the pressure wheels, connecting element and the cover plate of the circular saw blade.

C Pressure wheels.

D Lateral covering plate, guarding the side of the circular saw blade.

Reference:
 Mounting rails p.12,14
 Angle bracket p.24
 Pressure module □ p.90
 Quickly p.108



Top de Refend

Le guidage idéal et sûr pour la refente de pièces.

Le Top de Refend permet une refente de pièces à la cote précise sur des scies circulaires à table en un ou deux passages. La pression par ressort et le recouvrement de la lame assurent une sécurité optimale, en particulier pour les petites pièces.

A Queue de raccordement au Module-Presser.

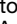


B Grâce au système de trous, les galets de pression, la queue de raccordement au Module-Presser et le recouvrement de la lame de scie peuvent se régler en hauteur individuellement.

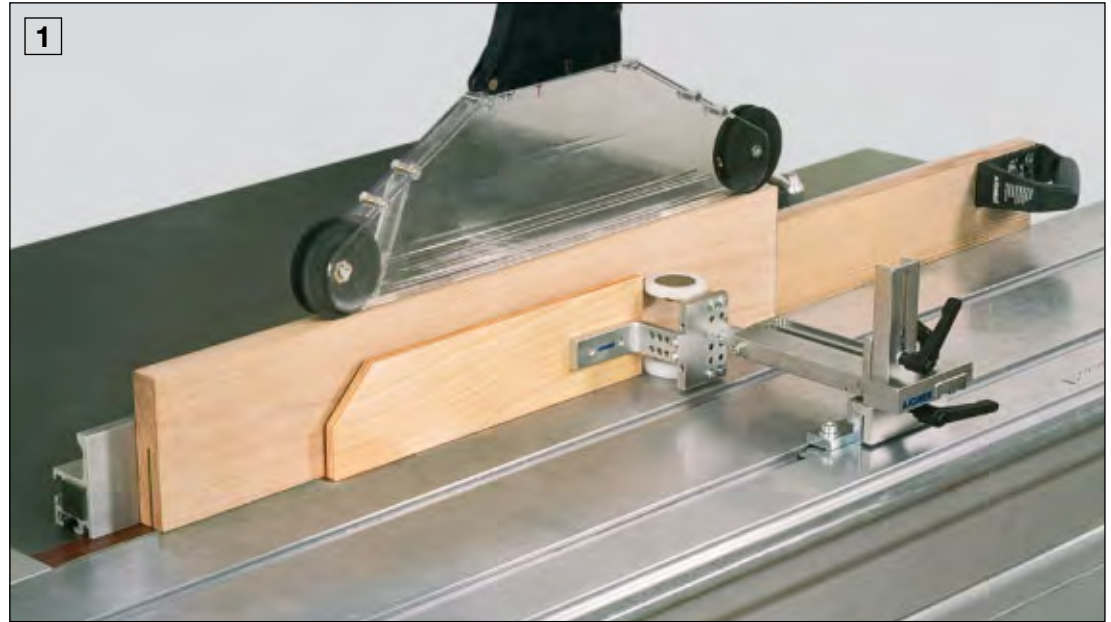
C Galets de pression.


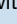

D Recouvrement latéral de la lame de scie.

Indication :
 Rails de fixation p.12,14
 Équerre de fixation p.24
 Module-Presser □ p.90
 Quickly p.108




Trenntop
 mit Gebrauchsanleitung
Split-top
 with operating instructions
Top de Refend
 avec notice d'utilisation
Art. No. 216 138 000 192

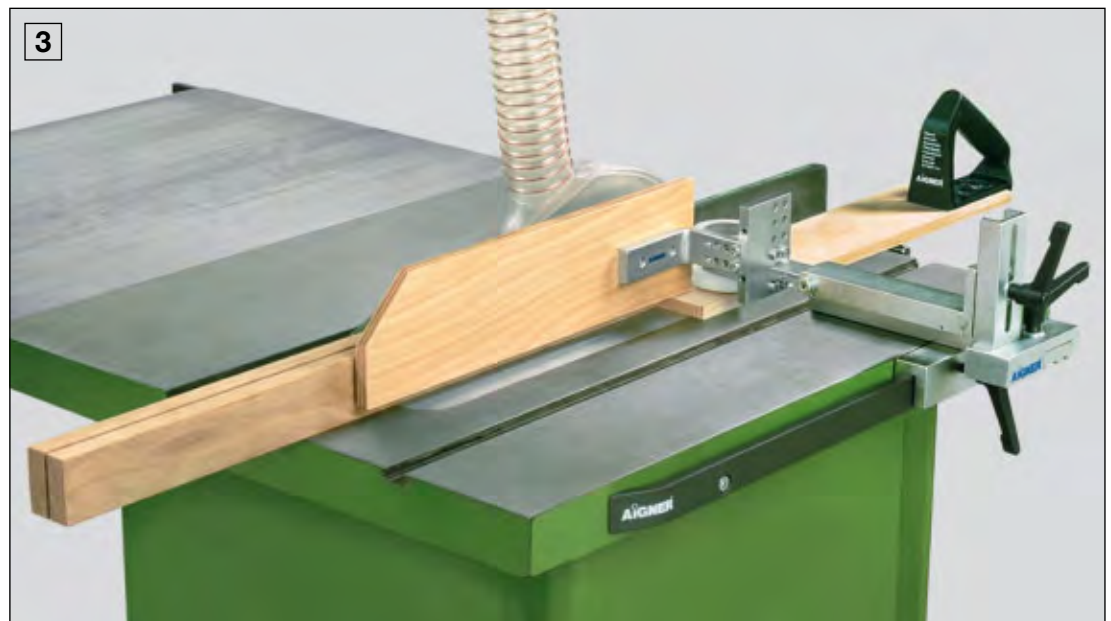
- 1** Trennen eines breiten Werkstückes mit Trenntop und Druckmodul  in zwei Arbeitsgängen (von beiden Seiten).
- 2** Trennen eines Werkstückes mit Trenntop und Druckmodul  in einem Arbeitsgang.
- 3** Trennen eines schmalen Werkstückes mit Trenntop und Druckmodul .



- 1** Splitting deep workpieces with a Split-top and pressure module  in two passes (from both sides).
- 2** Splitting a workpiece with Split-top and pressure module  in a single pass.
- 3** Splitting a narrow workpiece with Split-top and pressure module .



- 1** Refente d'une pièce large avec le Top de Refend et le Module-Pressueur  en deux passages (des deux côtés).
- 3** Refente d'une pièce avec le Top de Refend et le Module-Pressueur  en un seul passage.
- 2** Refente d'une pièce étroite avec le Top de Refend et le Module-Pressueur .



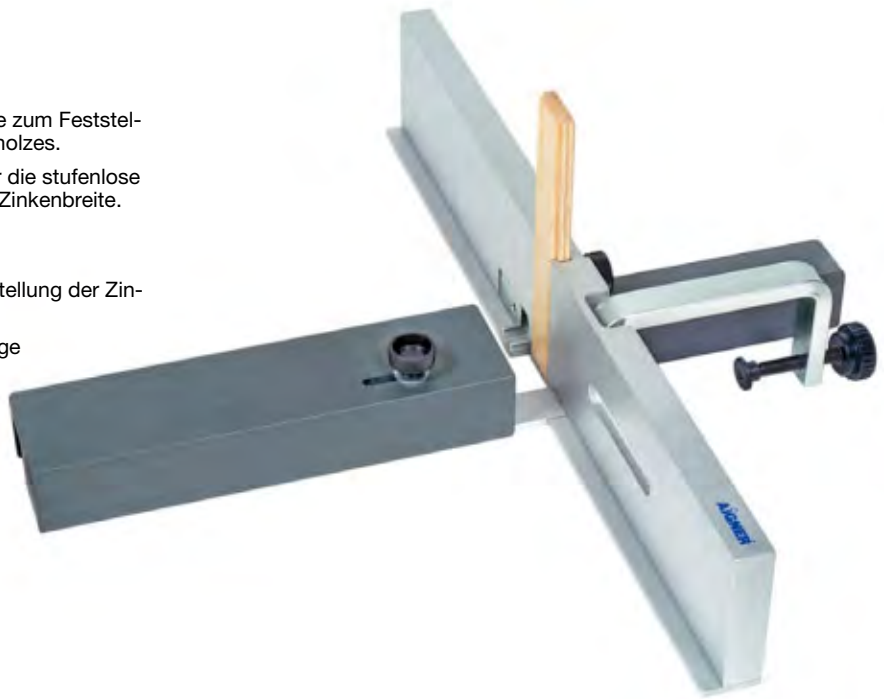
Zinkenexakt

Unentbehrlich zur rationalen Herstellung von Fingerzinken.

Der Zinkenexakt lässt sich schnell und mühelos an dem Queranschlag der Kreissägemaschine befestigen. Sekundenschnelles und exaktes Einstellen der Zinkenbreite mittels Klemmhebel.

- A** Zinkenexakt am Queranschlag einer Tischkreissägemaschine befestigt.
- B** Vordere Werkzeugverdeckung, stufenlos auf Werkstückdicke einstellbar.
- C** Befestigung am Queranschlag einer Formatkreissägemaschine.
- D** Hintere Werkzeugverdeckung

- E** Rändelschraube zum Feststellen des Splitterholzes.
- F** Klemmhebel für die stufenlose Einstellung der Zinkenbreite.
- G** Splitterholz
- H** Stufenlose Einstellung der Zinkenbreite.
- I** Werkstückauflage



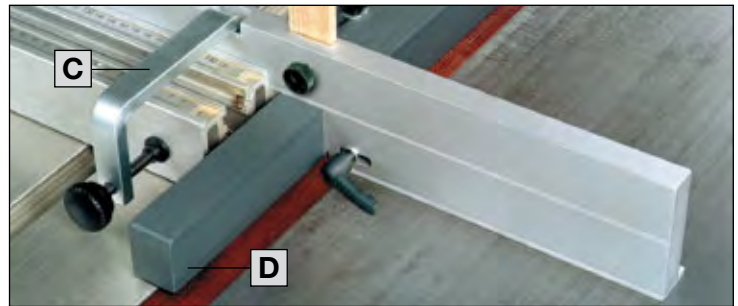
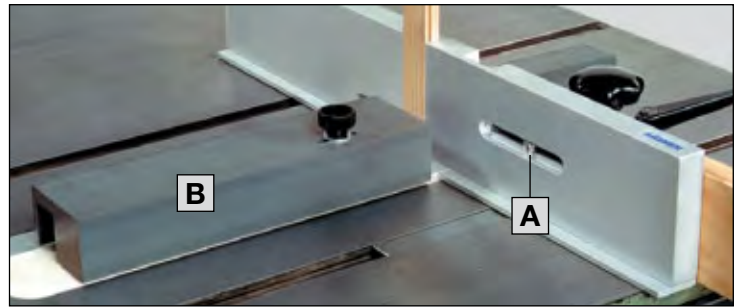
Mortiseboy

Allows corner lock joints to be cut on a circular saw bench.

The Mortiseboy may be quickly and easily mounted on the sliding crosscut stop of the circular saw. Splitsecond and exact adjustment of the prong width are possible by means of the clamping lever.

- A** Mortiseboy fixed to the crosscut stop of a circular saw bench.
- B** Front tool cover infinitely adjustable to workpiece thickness.
- C** Mortiseboy fastened to the crosscut fence on a sliding table panel saw.
- D** Rear tool cover

- E** Knurled bolt for fastening the breakout prevention strip.
- F** Clamping lever to continuously adjust the pin width.
- G** Breakout prevention strip.
- H** Infinite adjustment of pin width.
- I** Work support.



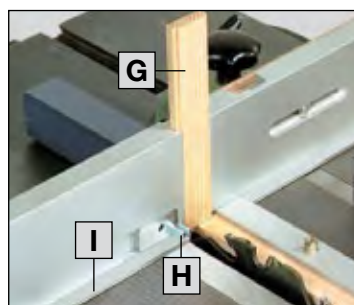
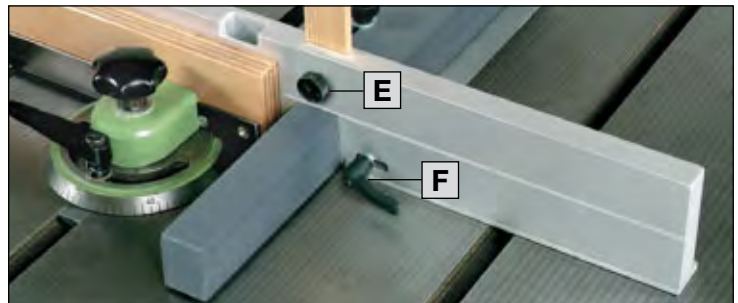
Précis-Queue

Indispensable pour l'exécution d'assemblages à queues droites.

Le Précis-Queue se fixe rapidement et sans peine sur la butée transversale de la scie circulaire. Réglage exact en quelques secondes de la largeur des queues au moyen d'un levier de blocage.

- A** Précis-Queue fixé sur la butée transversale d'une scie circulaire à table.
- B** Cache-outil avant, réglable en continu sur l'épaisseur de la pièce à travailler.
- C** Fixation sur la butée transversale d'une scie circulaire à format.
- D** Cache-outil arrière

- E** Vis moletée pour la fixation du pare-éclats.
- F** Levier de blocage pour le réglage en continu de la largeur de queue.
- G** Pare-éclats
- H** Réglage en continu de la largeur de queue.
- I** Appui de la pièce à travailler.

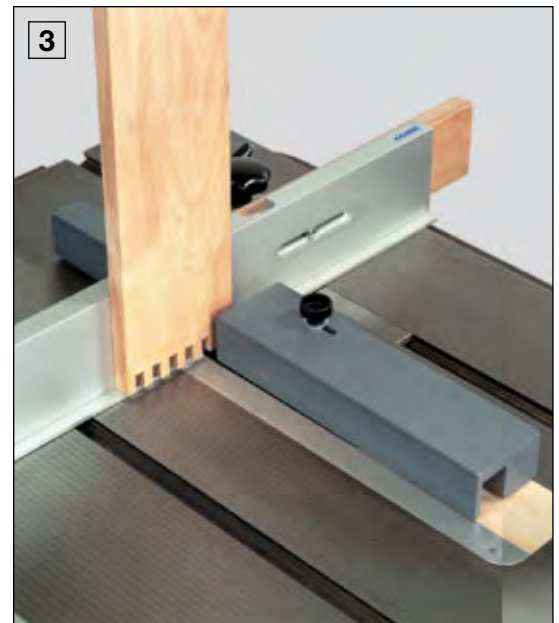
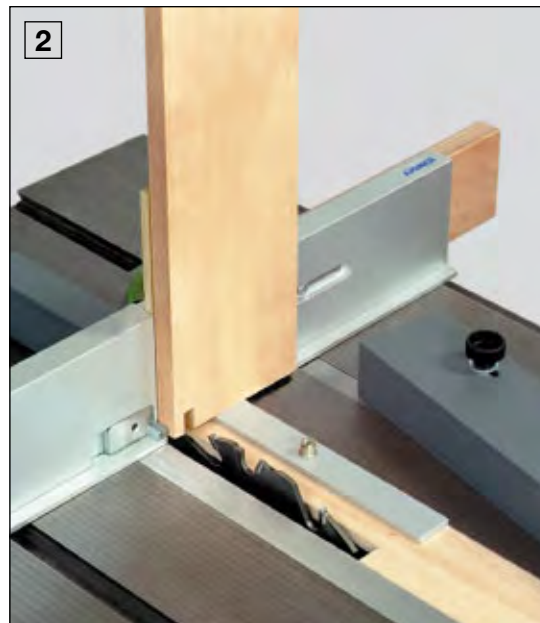


Zinkenexakt
mit Gebrauchsanleitung
Mortiseboy
with operating instructions
Précis-Queue
avec notice d'utilisation
Art. No. 216 149 000 192

- 1** Zinkenexakt eingestellt zum Schneiden von Fingerzinken.
- 2** Schneiden des ersten Zinkens. Werkzeugverdeckung abgenommen.
- 3** Schneiden der Zinken über die ganze Werkstückbreite.
- 4** Schneiden des ersten Zinken am zweiten Werkstück. Werkzeugverdeckung abgenommen.



- 1** Mortiseboy adjusted for cutting pins.
- 2** Cutting the first pin. Tool cover removed for clarity, must be replaced for use.
- 3** Cutting the pins on the entire width of the workpiece.
- 4** Cutting the first pin of a second workpiece. Tool cover removed for clarity, must be replaced for use.



- 1** Précis-Queue réglé pour l'exécution de queues droites.
- 2** Exécution de la première coupe. Cache-outil enlevé.
- 3** Exécution des queues suivantes sur toute la largeur de la pièce.
- 4** Exécution de la première coupe sur la deuxième pièce. Cache-outil enlevé.



Abweiser

Zum Abweisen kurzer Werkstücke und Abschnitte vom Kreissägeblatt.

Mit zwei starken Haltemagneten kann der Abweiser leicht, schnell und sicher in jeder gewünschten Lage auf dem Maschinentisch fixiert werden.

- A** Handgriff
- B** Haltemagnete

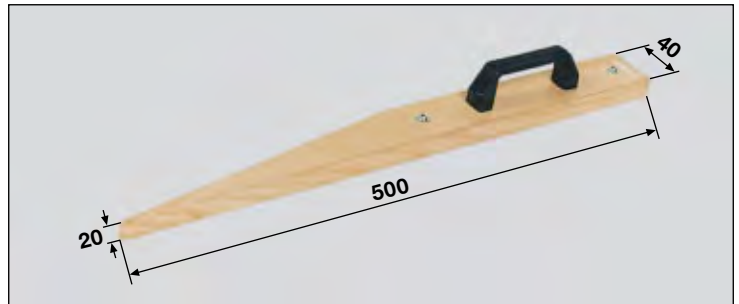
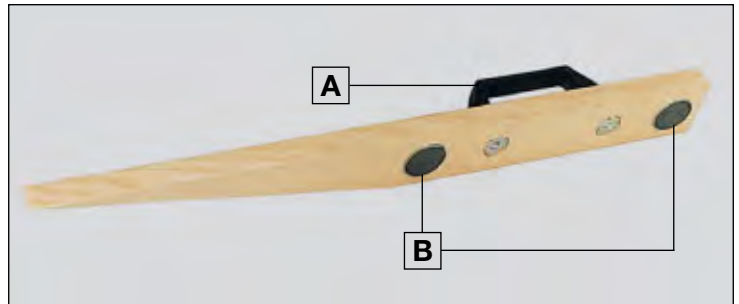


Deflector

To deflect short workpieces and cuttings from the circular saw blade.

Two strong fixing magnets allow easy, safe and fast fixing of the deflector at the machine table in any required position.

- A** Handle
- B** Fixing magnets



Défecteur

Pour écarter de la lame de scie circulaire les chutes et les morceaux de bois courts.

Grâce à deux aimants puissants, le Défecteur peut être fixé sur la table de machine dans toutes les positions voulues, de façon simple, rapide et sûre.

- A** Poignée
- B** Aimants

Abweiser
mit Gebrauchsanleitung
Deflector
with operating instructions
Défecteur
avec notice d'utilisation
Art. No. 216 157 000 193

1 Abweisen der Abschnitte vom Kreissägeblatt.

2 Schnelles, griffbereites Aufbewahren des Abweisers an der Maschine durch Haltemagnete.



1 Deflecting the offcuts from the circular saw blade.

2 Fast and easy to reach location of the deflector on the machine, by means of strong magnets.



1 Les chutes sont écartées de la lame de scie.

2 Rangement rapide sur la machine, à portée de la main, grâce à deux aimants de maintien.

Sägeboy

Die ideale Vorrichtung zum Sägen von Formteilen.

Der Sägeboy läßt sich mühelos ohne Werkzeug am Parallelanschlag der Kreissäge befestigen. Er ermöglicht ein maßgenaues Sägen des Werkstückes mit Schablone in einem Arbeitsgang. Mit dem Sägeboy können auch überstehende Kanten bündig gesägt werden.

- A** Stabile Ausführung, Oberfläche durch Eloxierung vergütet.
- B** Führungslineal, Länge 940 mm.
- C** T-Griff zum Höhenverstellen des Führungslineals.
- D** Gewindebohrung am Parallelanschlag der Kreissäge.
- E** Rändelschraube zum Befestigen des Sägeboys am Parallelanschlag.

- F** Gewinde der Rändelschraube.
- G** Durchgangsbohrung am dünnwandigen Parallelanschlag.
- H** Befestigung des Sägeboys am dünnwandigen Parallelanschlag mit Mutter.
- I** Der Sägeboy kann am Vectral angebracht werden, wenn dort zuvor die Verschlussschraube entfernt wurde.
- K** Rändelmutter zum Höhenfixieren des Führungslineals.
- L** Maßskala zum Einstellen des Führungslineals.



Hinweis:
weitere Ausführungen S.124

Sawboy

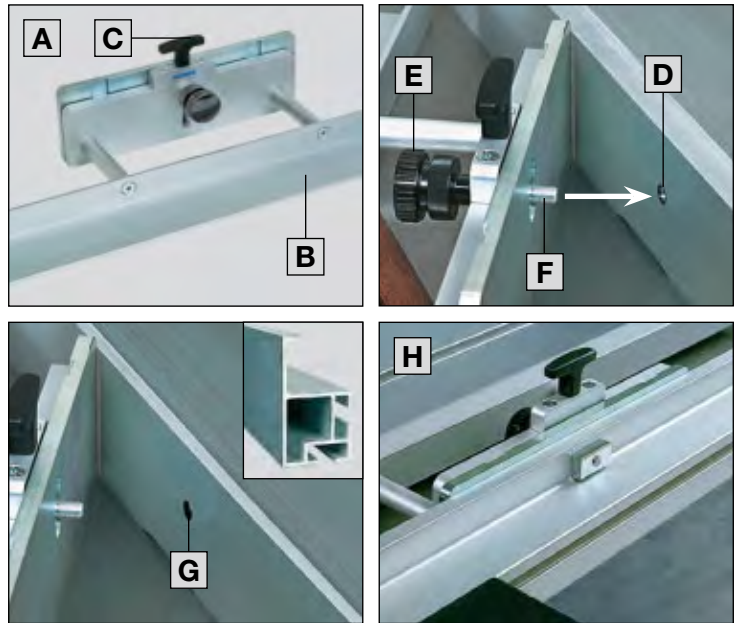
Used to saw shaped workpieces using straight or angled templates.

The sawboy is easy to mount on the parallel fence of the circular saw without using additional tools. It provides accurate sawing of the workpiece using a template in a single process cycle. The sawboy also allows flush sawing of projecting edges.

- A** Solid construction, surface hardened by anodic treatment.
- B** Fence length 940 mm.
- C** T grip for vertical adjustment of the fence.
- D** Tapped hole in the parallel fence of the circular saw bench.

- E** Knurled screw for fastening the sawboy to the parallel fence.
- F** Screw thread.
- G** Through bore in the parallel fence having a thin wall.
- H** Sawboy fixed by means of a nut to parallel fence having a thin wall.
- I** It is possible to fasten the sawboy to the Vectral having detached its screw plug.
- K** Knurled nut for vertical adjustment of the fence.
- L** Scale for adjusting the fence.

Reference:
Further versions p.124



Scie-boy

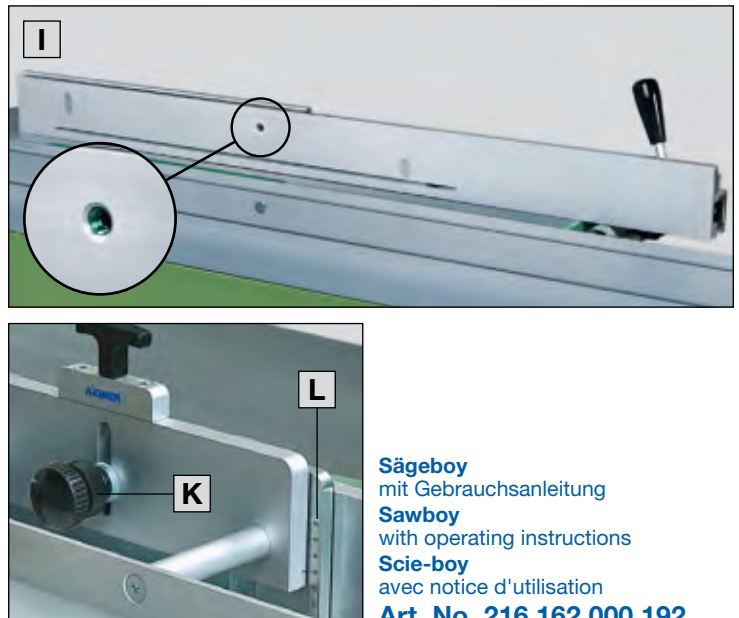
Le dispositif idéal pour le sciage de pièces en forme.

Le Scie-boy se fixe sans difficulté et sans outil sur le guide parallèle de la scie circulaire. Il permet un sciage au gabarit précis et en une seule manœuvre. Avec le Scie-boy vous pouvez également affleurer les chants dépassants.

- A** Exécution robuste, surface traitée par anodisation.
- B** Réglette-guide, longueur 940 mm.
- C** Poignée T pour le réglage en hauteur de la réglette-guide.
- D** Taraudage sur le guide parallèle de la scie circulaire.

- E** Bouton moleté pour la fixation du Scie-boy sur le guide parallèle.
- F** Filetage du bouton moleté.
- G** Perçage de passage sur un guide parallèle à paroi mince.
- H** Fixation du Scie-Boy sur un guide parallèle à paroi mince, avec écrou.
- I** Le Scie-boy peut se fixer sur le Vectral après avoir enlevé la vis d'obturation.
- K** Écrou moleté pour fixer la hauteur de la réglette-guide.
- L** Échelle graduée pour le réglage de la réglette-guide.

Indication :
Autres versions p.124

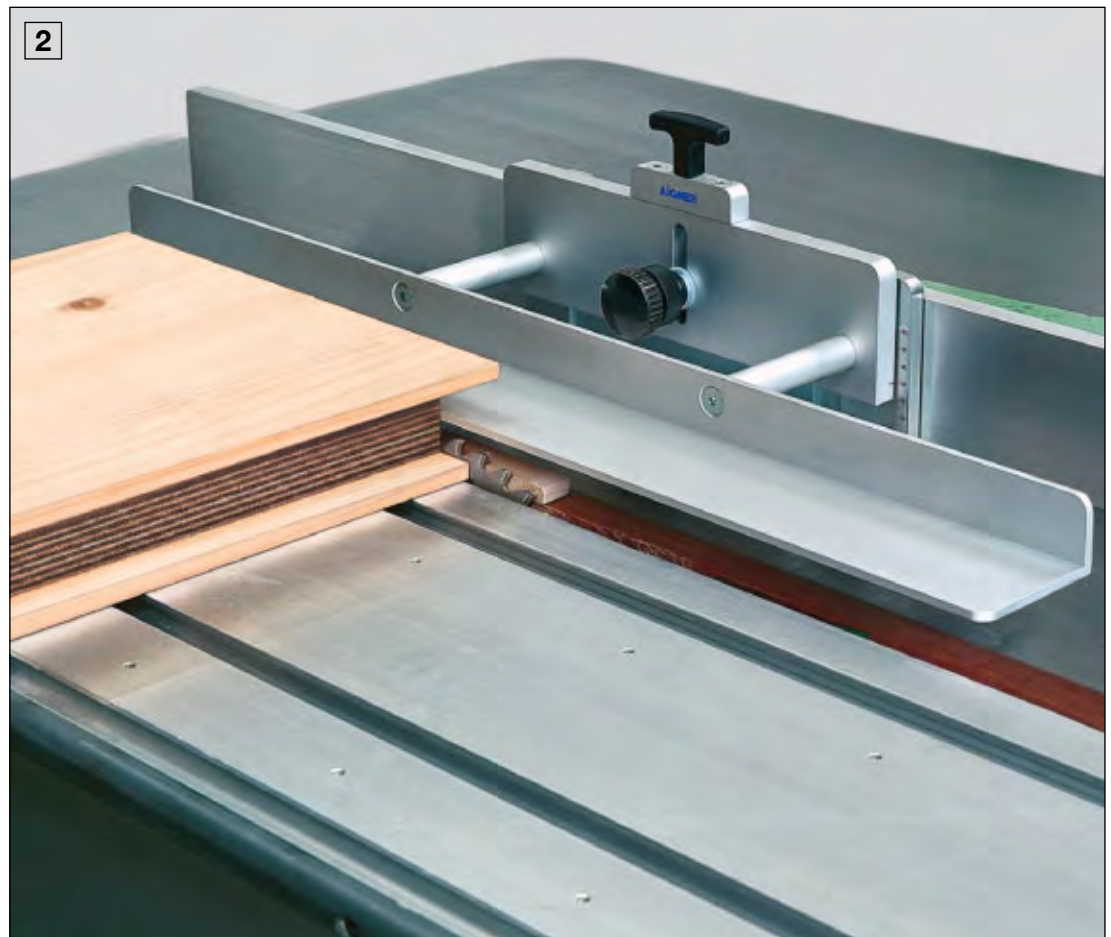


Sägeboy
mit Gebrauchsanleitung
Sawboy
with operating instructions
Scie-boy
avec notice d'utilisation
Art. No. 216 162 000 192

- 1** Sägen eines Werkstückes nach Schablone.
- 2** Bündigsägen überstehender Kanten.



- 1** Sawing a workpiece using a template.
- 2** Flush sawing of projecting edges.



- 1** Sciage d'une pièce avec gabarit.
- 2** Affleurage des chants dépassants.

Sägeboy

für eine blitzschnelle Montage.

Sägeboy am Parallelanschlag einhängen und mit Rändelschrauben festklemmen.

- A** Rückseitige Klemmung am Altendorf-Parallelanschlag.
- B** Rückseitige Klemmung am Felder, FORMAT-4 Parallelanschlag.
- C** Rückseitige Klemmung am Martin-Parallelanschlag.



Hinweis:
Weitere Ausführung

S.122

Sawboy

to be rapidly mounted.

Sawboy to be slipped on the parallel fence and clamped by means of the knurled screws.

- A** Rear clamping on the parallel fence Altendorf.
- B** Rear clamping on the parallel fence Felder, FORMAT-4.
- C** Rear clamping on the parallel fence Martin.

Reference:
Further version

p.122



Scie-boy

Pour un montage ultrarapide.

Accrocher le Scie-boy à la butée parallèle et le fixer à l'aide du bouton moleté.

- A** Fixation arrière sur une butée parallèle Altendorf.
- B** Fixation arrière sur une butée parallèle Felder, Format-4.
- C** Fixation arrière sur une butée parallèle Martin.

Indication :
Autre version

p.122



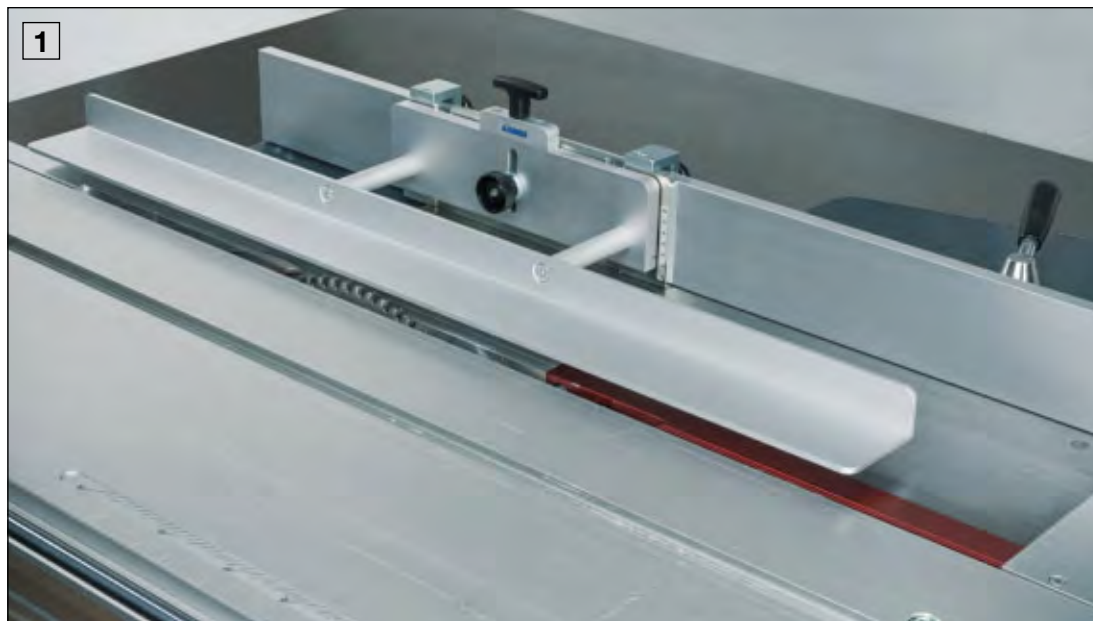
Sägeboy
passend für Altendorf
passend für Felder, FORMAT-4
mit Gebrauchsanleitung
Sawboy
fitting for Altendorf
fitting for Felder, FORMAT-4
with operating instructions
Scie-boy
adaptable sur Altendorf
adaptable sur Felder, FORMAT-4
avec notice d'utilisation
Art. No. 216 165 000 192

Sägeboy
passend für Martin
mit Gebrauchsanleitung
Sawboy
fitting for Martin
with operating instructions
Scie-boy
adaptable sur Martin
avec notice d'utilisation
Art. No. 216 167 000 192

1 Sägeboy am Parallelanschlag einer Altendorf-Kreissägemaschine.

2 Sägeboy am Parallelanschlag einer Felder, FORMAT-4 Kreissägemaschine.

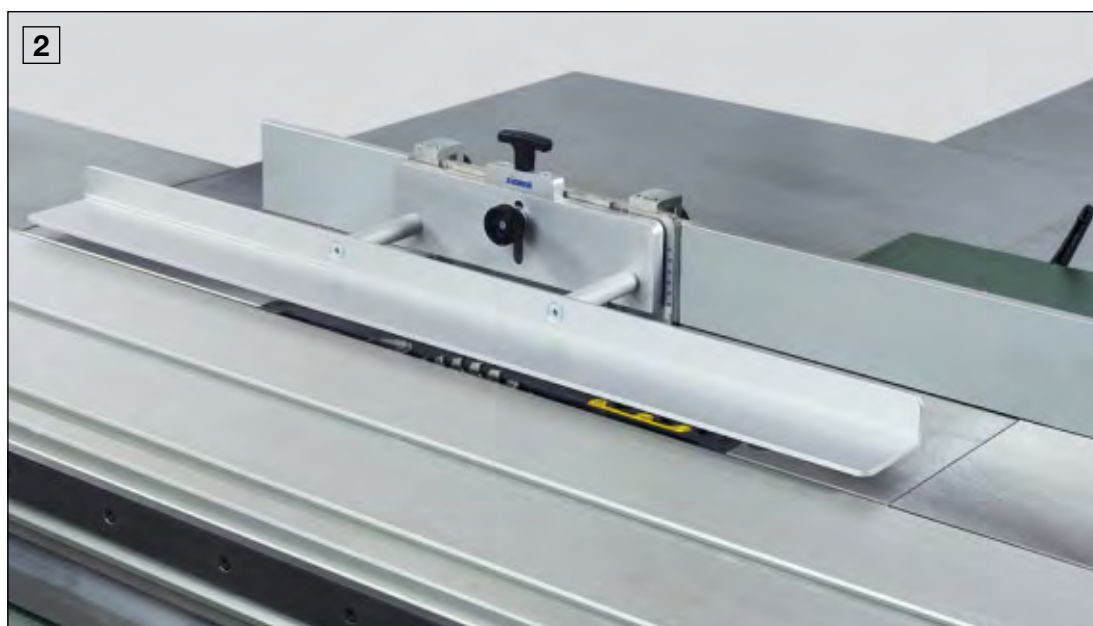
3 Sägeboy am Parallelanschlag einer Martin-Kreissägemaschine.



1 Sawboy mounted to the parallel fence of a Altendorf circular saw.

2 Sawboy mounted to the parallel fence of a Felder, FORMAT-4 circular saw.

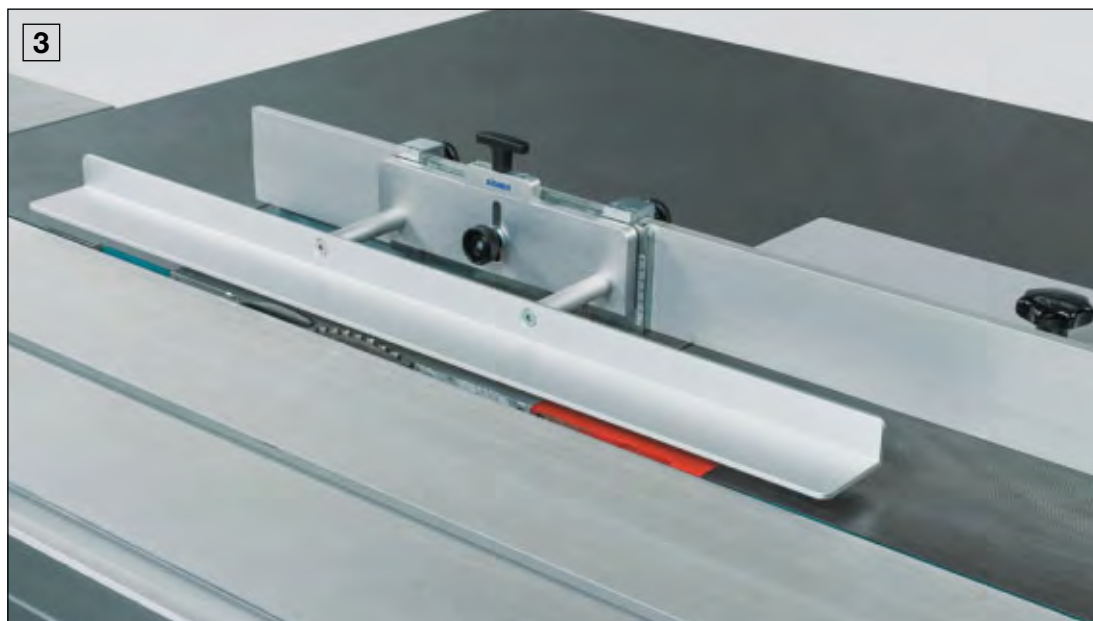
3 Sawboy mounted to the parallel fence of a Martin circular saw.



1 Scie-boy sur la butée parallèle d'une scie circulaire Altendorf.

2 Scie-boy sur la butée parallèle d'une scie circulaire Felder, FORMAT-4.

3 Scie-boy sur la butée parallèle d'une scie circulaire Martin.



Befestigungssäule

Grundbaustein zur Aufnahme von Tragelementen an der Kreissägemaschine und anderen Maschinen.

In Verbindung mit z.B. Sicherheitsrolle wird eine präzise Führung der Werkstücke und ein sicheres Arbeiten gewährleistet.

- A** Kunststoff
- B** Befestigungssäule nur mit Exzenterhebel lösbar.
- C** Exzenterhebel wird in Ruhestellung mit einer Druckkugel sicher gehalten.
- D** Haftkraft 2800 N

- E** Die Befestigungssäule kann auch an einer Stelle ohne Stahlunterlage statt Zentrierbolzen mit 2 Schrauben M8 befestigt werden.
- F** Mit der Verstellstütze kann der Parallelanschlag stabilisiert werden.



Hinweis:
Zubehör S.128-132

**Patente im In- und Ausland
German and foreign patents
Brevets en Allemagne et à l'étranger**

Mounting Post

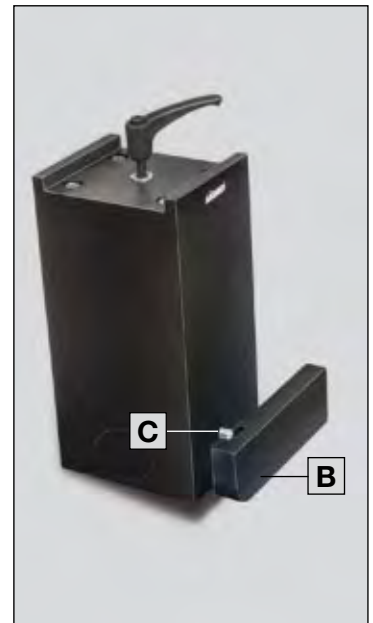
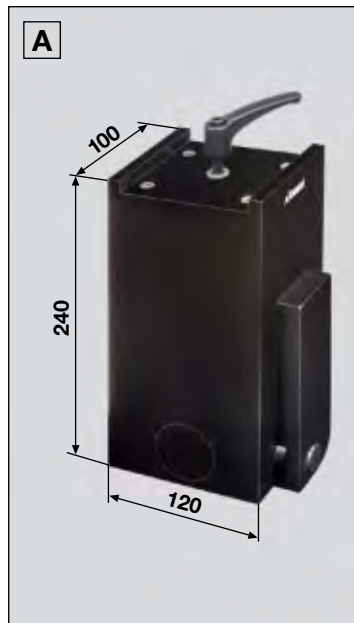
Universal component allows supporting elements to be mounted on circular saws and other machines.

Together with e.g. protecting wheel it ensures an accurate guidance of the workpiece and a safe working.

- A** Synthetic material
- B** The post may be detached exclusively by means of the eccentric lever.
- C** The eccentric lever is secured in its inoperative position by means of a pressure ball.
- D** Magnetic adhesive force of 2800 N

- E** The mounting post may also be fastened on a non-ferromagnetic bed plate by means of two screws M8 engaging the tapped holes of the centering bolts to be removed.
- F** The adjustable stop enables stabilization of parallel fence.

Reference:
Accessory p.128-132



Colonne de fixation

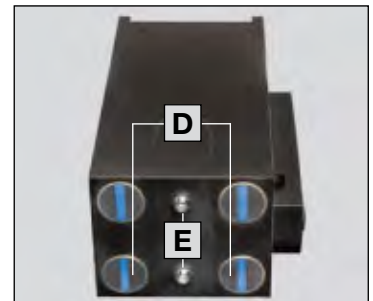
Composant universel permettant de monter des éléments de support sur une scie circulaire et autres machines.

En liaison avec p.ex. un Galet de Sécurité elle garantit un guidage précis de la pièce à usiner et un travail en toute sécurité.

- A** Matière plastique
- B** La Colonne de fixation ne peut s'enlever qu'à l'aide du levier excentrique.
- C** Le levier excentrique est solidement maintenu en position de repos par une bille de pression.

- D** Puissance d'adhérence de 2800 N
- E** La Colonne de fixation peut aussi se fixer sur une base non métallique à l'aide de 2 vis M8, au lieu du goujon de centrage.
- F** Avec l'appui réglable, la butée parallèle peut être stabilisée.

Indication :
Accessoires p.128-132

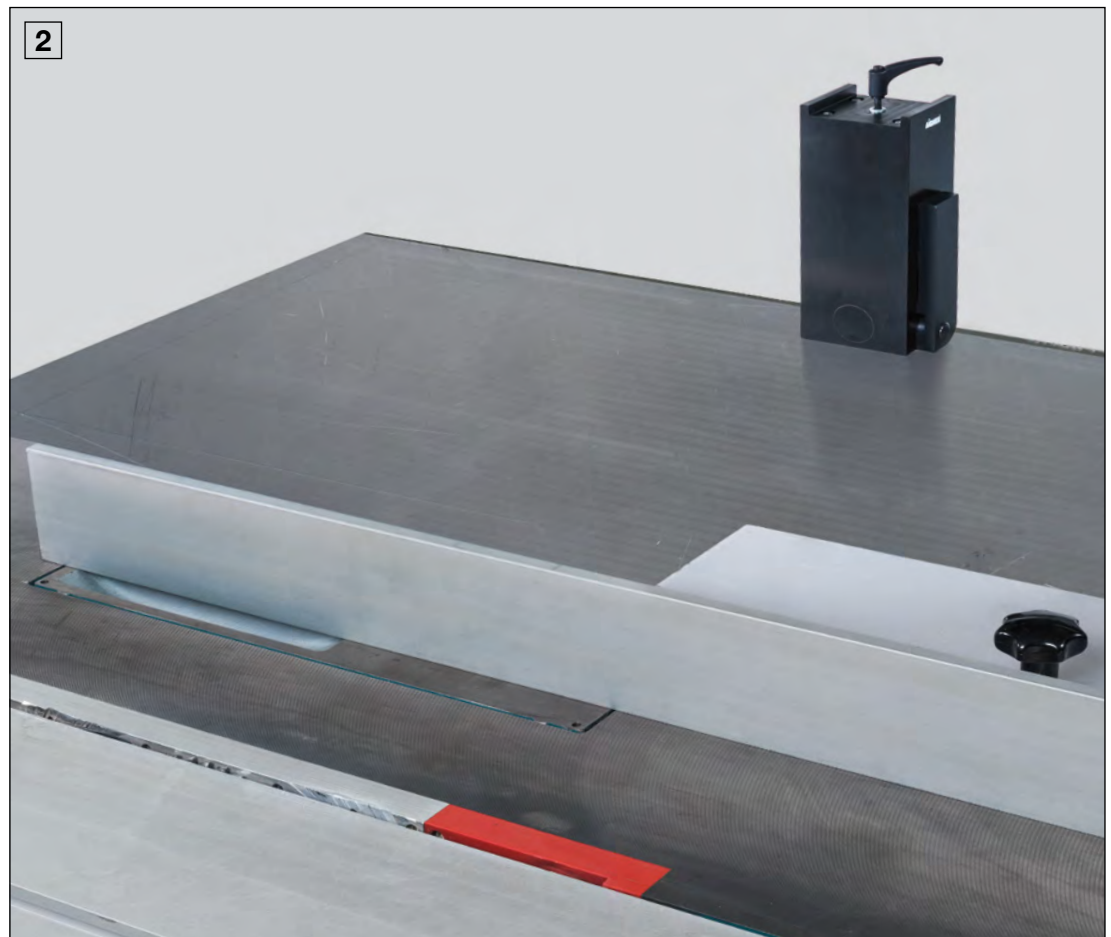
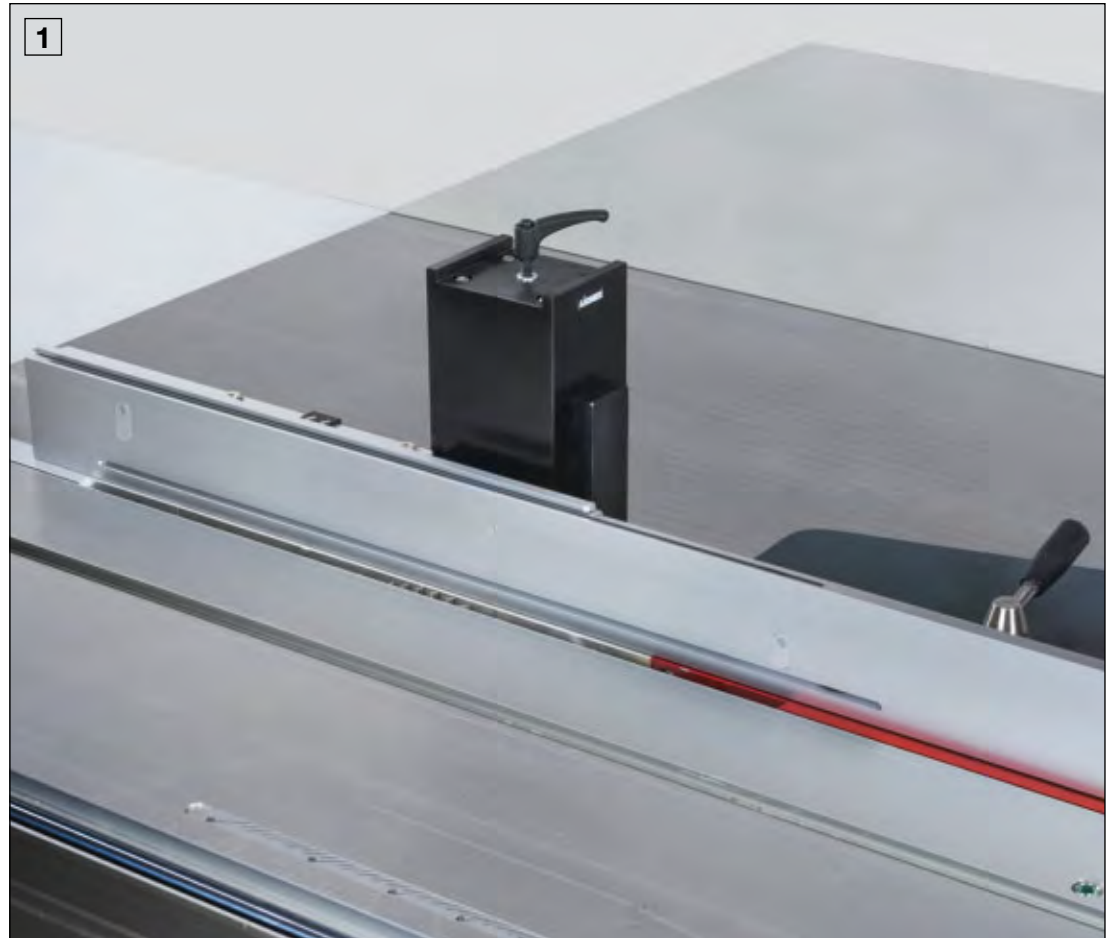


**Befestigungssäule
mit Gebrauchsanleitung
Mounting Post
with operating instructions
Colonne de fixation
avec notice d'utilisation
Art. No. 216 414 000 192**

1 2 Befestigungssäule läßt sich an der gewünschten Stelle blitzschnell befestigen.

1 2 Mounting post may be rapidly fixed in the desired position.

1 2 La Colonne de fixation se place à la position voulue en un rien de temps.



Tragplatte

Wichtiges Zubehör für die Befestigungssäule.

An der Tragplatte wird das Druckmodul am gewünschten Ende angebracht.



Hinweis:
Druckmodul □

S.90

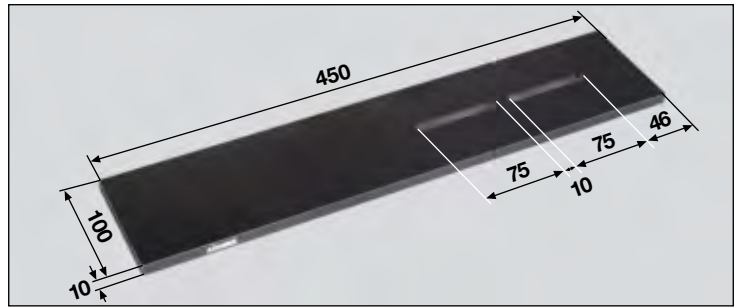
Supporting plate

Important accessory for the mounting post.

The pressure module is fastened to the desired end of the supporting plate.

Reference:
Pressure module □

p.90



Plaque-Support

Accessoire important de la Colonne de fixation.

Sur la Plaque-Support, on peut positionner le Module-Pressur à la distance désirée.

Indication :
Module-Pressur □

p.90

Tragplatte
mit Gebrauchsanleitung
Supporting plate
with operating instructionsg
Plaque-Support
avec notice d'utilisation
Art. No. 216 423 000 172

1 Tragplatte auf der Befestigungssäule angebracht mit kurzer Seite zum Druckmodul □.

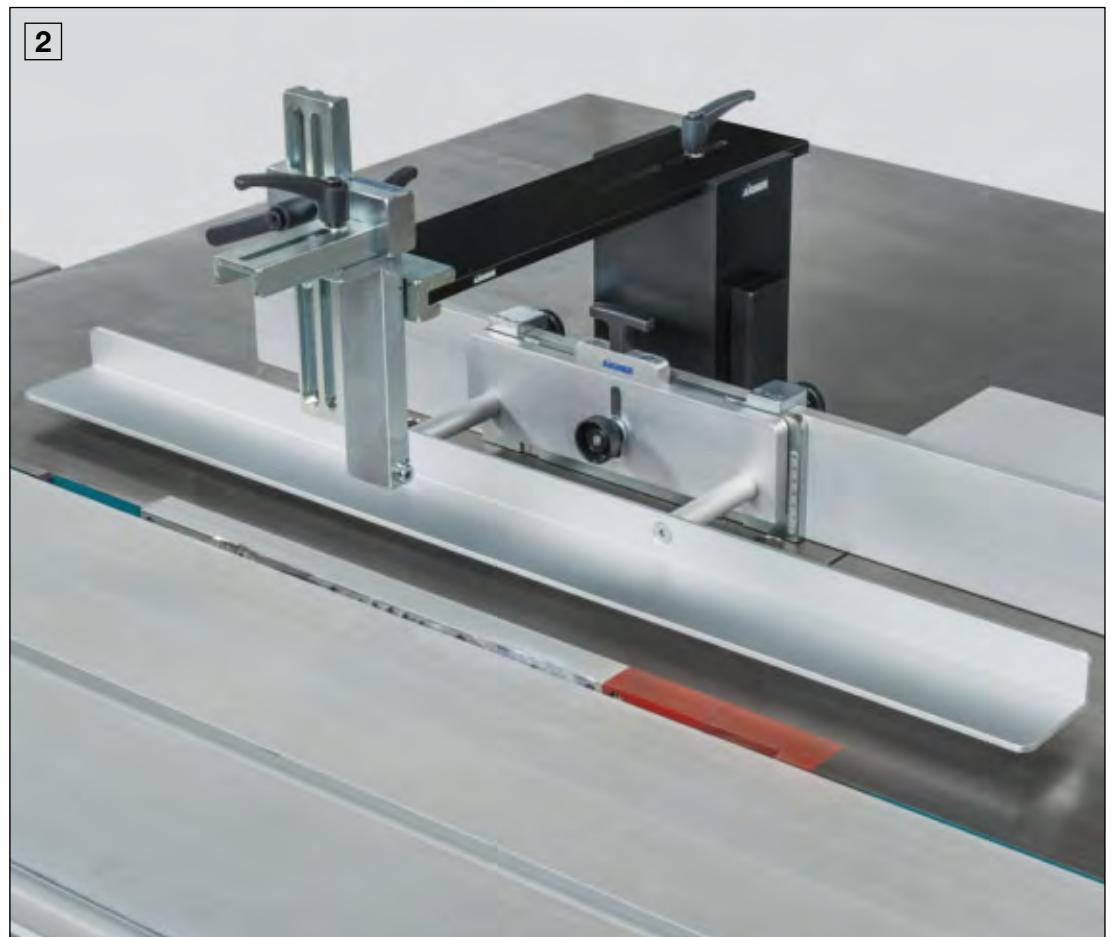
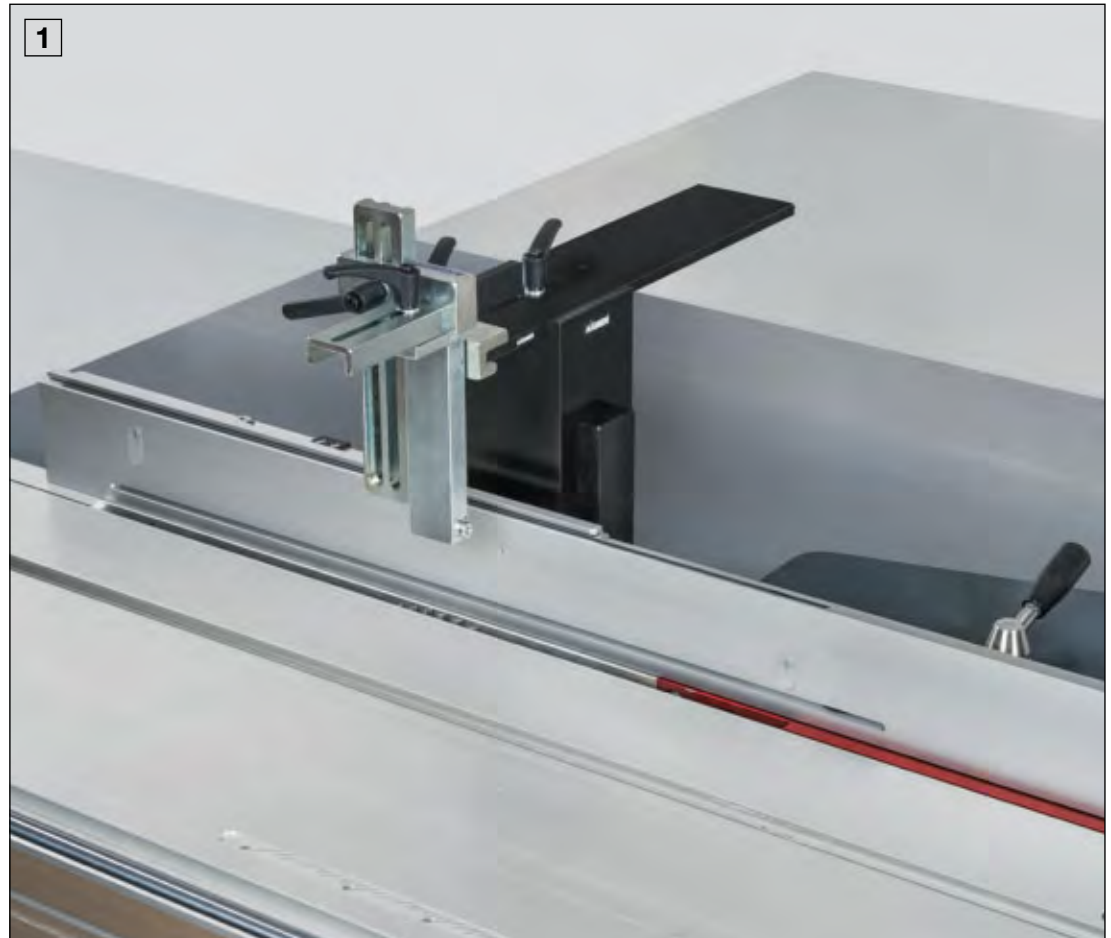
2 Tragplatte auf der Befestigungssäule angebracht mit langer Seite zum Druckmodul □.

1 Supporting plate on the mounting post with pressure module □ fixed at the short end.

2 Supporting plate on the mounting post with pressure module □ fixed at the long end.

1 Plaque-Support placée sur la Colonne de fixation côté court vers le Module-Presseur □.

2 Plaque-Support placée sur la Colonne de fixation côté long vers le Module-Presseur □.



Führungsleiste

ermöglicht bei Platten einen exakten, schnellen und sicheren Winkelschnitt.

Durch den Winkelschnitt an maßhaltigen Platten bleibt das ursprüngliche Breitenmaß erhalten.

Die Führungsleiste lässt sich über den Sägeboy sekundenschnell auf die gewünschte Höhe einstellen.

A Das Verschieben auf dem Sägeboy wird durch Holzdübel an beiden Enden verhindert.

B Führungsleiste wird einfach nur auf den Sägeboy gesteckt.



Hinweis:
Sägeboy

S.122,124

Guiding ledge

ensures a rapid and precise bevel cut of plates.

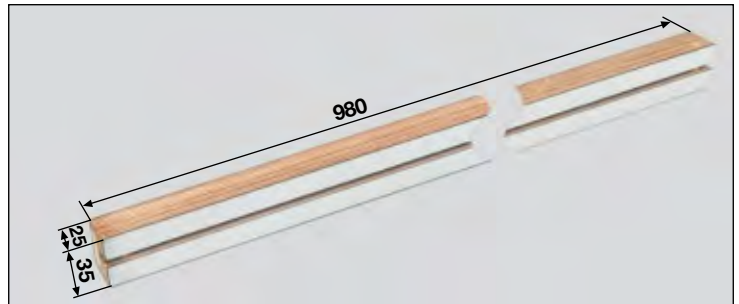
Thanks to the bevel cut on exactly sized plates their initial width is maintained. Attached to the Sawboy fence the guiding ledge may be adjusted in a flash to the desired height.

A The pegs on both ends prevent the guiding ledge from being unintentionally shifted on the sawboy.

B Guiding ledge simply slipped onto the sawboy.

Reference:
Sawboy

p.122,124



Barre-Guide

Permet d'exécuter sur un panneau une coupe oblique exacte, rapide et sûre.

La coupe oblique exacte d'un panneau à la cote permet de garder la dimension exacte d'origine. La Barre-Guide se règle avec le Scie-boy en quelques secondes à la hauteur voulue.

A On évite que la Barre-Guide ne se déplace en l'arrêtant avec une cheville de bois à chaque bout.

B La Barre-Guide est simplement enfichée sur le Scie-boy.

Indication :
Scie-boy

p.122,124

Führungsleiste
mit Gebrauchsanleitung
Guiding ledge
with operating instructions
Barre-Guide
avec notice d'utilisation
Art. No. 216 434 000 162

1 Führungsleiste mit Sicherheitsrolle. Sägeblatt auf den gewünschten Winkelschnitt eingestellt.

2 Zweiter Winkelschnitt einer Platte mit Führungsleiste und Sicherheitsrolle.

3 Exakter Winkelschnitt.



1 Guiding ledge with protecting wheel. The saw blade is adjusted to the desired bevel cut.

2 Second bevel cut on the other plate side with guiding ledge and protecting wheel.

3 Exact bevel cut.



1 Barre-Guide avec Galet de sécurité, lame de scie inclinée à l'angle voulu.

2 Deuxième coupe oblique sur un panneau avec Barre-Guide et Galet de Sécurité.

3 Coupe oblique exacte.



Tragarm

Notwendiges Zubehör für größere Abstände zwischen Sägeblatt und Parallelanschlag.

Am Tragarm wird das Druckmodul z.B. mit Einzelrolle oder Sicherheitsrolle angebracht.

A Edelstahl



Hinweis:

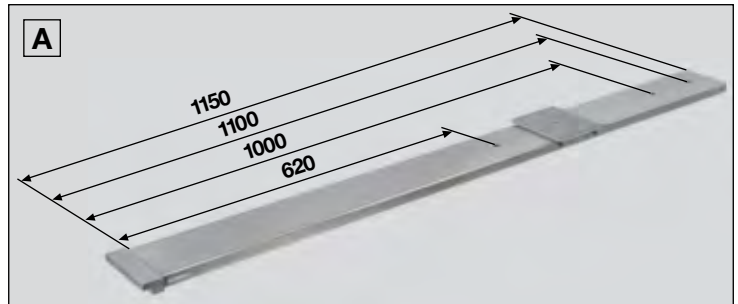
Druckmodul □	S.90
Einzelrolle	S.94
Sicherheitsrolle	S.100
Befestigungssäule	S.126

Extension arm

Indispensable accessory in the case of major distances between circular saw blade and guiding fence.

The pressure module, e.g. with single wheel or protecting wheel, may be mounted on the extension arm.

A Special steel



Reference:

Pressure module □	p.90
Single wheel	p.94
Protecting wheel	p.100
Mounting Post	p.126

Bras-Support

Accessoire indispensable pour une distance plus grande entre la lame de scie et le guide parallèle.

Sur le Bras-Support vient se placer le Module-Pressueur équipé p. ex. d'un Galet-Simple ou d'un Galet de Sécurité.

A Acier spécial

Indication :

Module-Pressueur □	p.90
Galet-Simple	p.94
Galet de Sécurité	p.100
Colonne de fixation	p.126

Tragarm
mit Gebrauchsanleitung
Extension arm
with operating instructions
Bras-Support
avec notice d'utilisation

Art. No. 216 443 000 112

1 Ansägen einer Acrylglas-Platte mit Druckmodul □ und Einzelrolle.

2 Ansägen einer Acrylglas-Platte mit Druckmodul □ und Sicherheitsrolle.

3 Ansägen einer Acrylglas-Platte mit Druckmodul □ und Sicherheitsrolle bei einem großen Abstand zum Parallelanschlag.



1 Scratching an acrylic glass plate on the lower side using a pressure module □ and a single wheel.

2 Scratching an acrylic glass plate on the lower side using a pressure module □ and a protecting wheel.

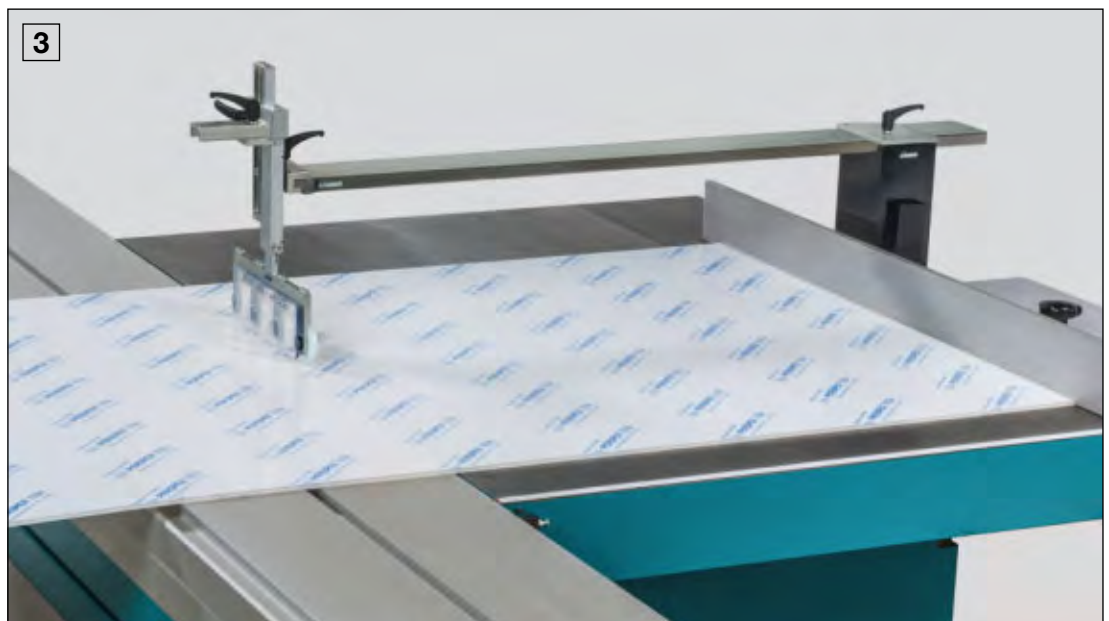
3 Scratching an acrylic glass plate on the lower side using a pressure module □ and a protecting wheel having major distance to the fence.



1 Trait de scie sur un panneau acrylique avec un Module-Pressueur □ et un Galet-Simple.

2 Trait de scie sur un panneau acrylique avec un Module-Pressueur □ et un Galet de Sécurité.

3 Trait de scie sur un panneau acrylique avec un Module-Pressueur □ et un Galet de Sécurité à une plus grande distance de la butée parallèle.



Säge Set I

Ermöglicht bei Platten einen exakten, schnellen und sicheren Winkelschnitt.

Durch den Winkelschnitt an maßhaltigen Platten bleibt das ursprüngliche Breitenmaß erhalten.

Saw Set I

Essential for quickly and securely providing plates with an exact bevel cut.

Thanks to the exact bevel cut of dimensionally stable plates their initial width will be maintained.

Unité de sciage I

Permet sur les panneaux une coupe oblique exacte, rapide et sûre.

La coupe oblique sur des panneaux à dimensions définies ne change pas leur largeur d'origine.

Säge Set

bestehend aus:

- 1 Befestigungssäule
- 1 Tragplatte
- 1 Druckmodul □
- 1 Sicherheitsrolle
- 1 Sägeboy
- Art. No. 216 16- --- 192
- 1 Führungsleiste mit Gebrauchsanleitungen

Saw Set

consisting of:

- 1 Mounting post
- 1 Supporting plate
- 1 Pressure module □
- 1 Protecting wheel
- 1 Sawboy
- Art. No. 216 16- --- 192
- 1 Guiding ledge with operating instructions

Unité de sciage

Composée de :

- 1 Colonne de fixation
- 1 Plaque-Support
- 1 Module-Presser □
- 1 Galet de Sécurité
- 1 Scie-boy
- Art. No. 216 16- --- 192
- 1 Barre-Guide avec notices d'utilisation

Art. No. 216 510 000 192

Druckmodul □
Katalog Seite 90

Pressure module □
Catalogue page 90

Module-Pressur □
Catalogue page 90

Tragplatte
Katalog Seite 128

Supporting plate
Catalogue page 128

Plaque-Support
Catalogue page 128

Sicherheitsrolle
Katalog Seite 100

Protecting wheel
Catalogue page 100

Galet de Sécurité
Catalogue page 100

Befestigungssäule
Katalog Seite 126

Mounting Post
Catalogue page 126

Colonne de fixation
Catalogue page 126

Führungsleiste
Katalog Seite 130

Guiding ledge
Catalogue page 130

Barre-Guide
Catalogue page 130

Sägeboy
Katalog Seite 122 und 124

Sawboy
Catalogue page 122 and 124

Scie-boy
Catalogue page 122 et 124



Säge Set II

Bietet bei Platten am Parallelanschlag einen schnellen und sicheren Winkelschnitt.

Saw Set II

Ensures a rapid and secure bevel cut of panels guided at the parallel fence.

Unité de sciage II

Permet sur les panneaux à la butée parallèle une coupe oblique rapide et sûre.

Säge Set
bestehend aus:
1 Befestigungssäule
1 Tragplatte
1 Druckmodul □
1 Sicherheitsrolle
mit Gebrauchsanleitungen

Saw Set
consisting of:
1 Mounting Post
1 Supporting plate
1 Pressure module □
1 Protecting wheel
with operating instructions

Unité de sciage
Composée de :
1 Colonne de fixation
1 Plaque-Support
1 Module-Pressueur □
1 Galet de Sécurité
avec notices d'utilisation

Art. No. 216 520 000 192

Tragplatte
Katalog Seite 128

Supporting plate
Catalogue page 128

Plaque-Support
Catalogue page 128

Befestigungssäule
Katalog Seite 126

Mounting Post
Catalogue page 126

Colonne de fixation
Catalogue page 126

Druckmodul □
Katalog Seite 90

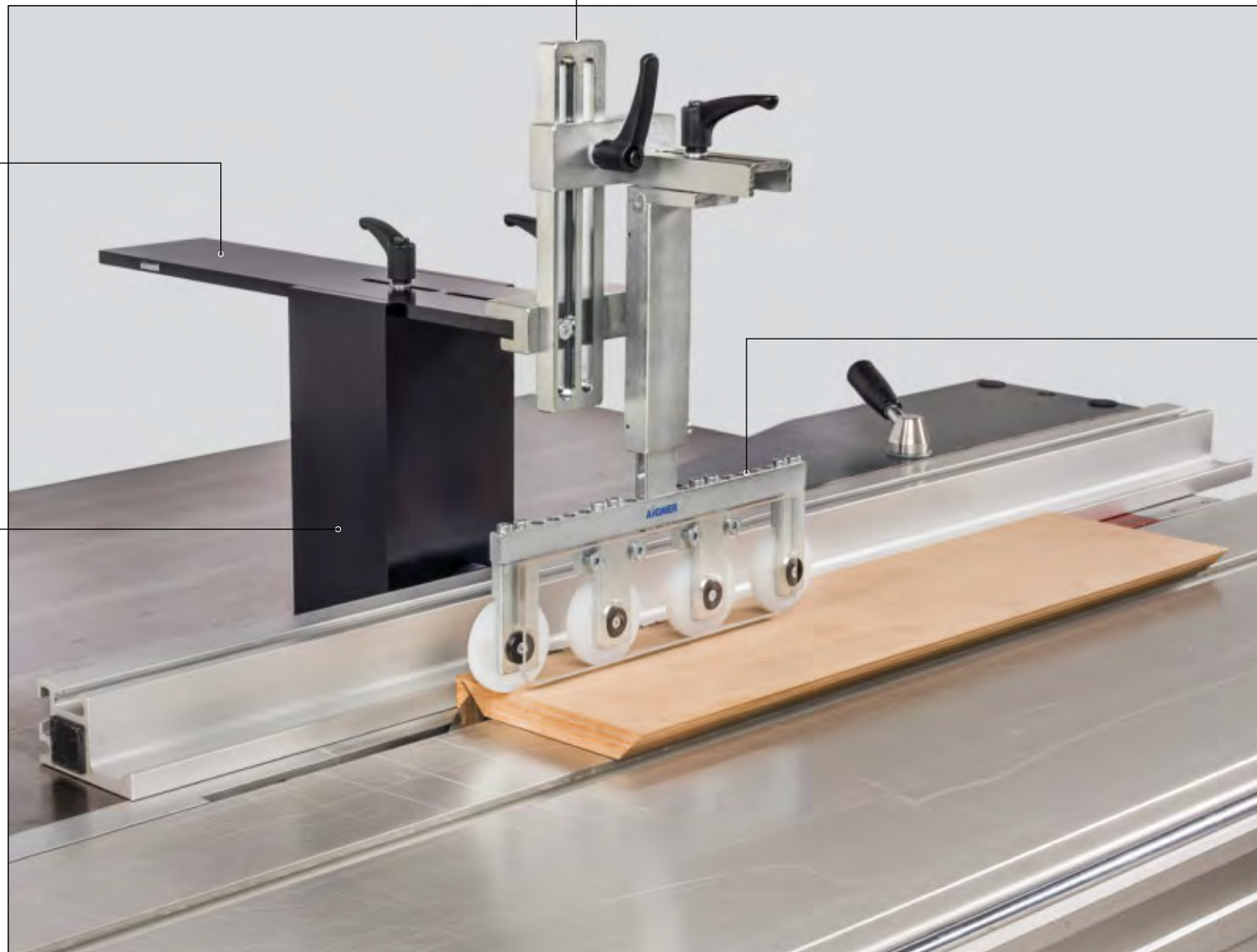
Pressure module □
Catalogue page 90

Module-Presseur □
Catalogue page 90

Sicherheitsrolle
Katalog Seite 100

Protecting wheel
Catalogue page 100

Galet de Sécurité
Catalogue page 100



Säge Set III

Gewährleistet beim Nuten
eine sichere Führung,
besonders bei dünnen
Werkstücken.

Saw Set III

Provides for a secure
guidance of workpieces
to be grooved, in
particular thin plates.

Unité de sciage III

Assure pour les rainures un
guidage sûr, surtout avec
les pièces minces.

Säge Set
bestehend aus:
1 Befestigungssäule
1 Tragplatte
1 Druckmodul □
1 Führungsrollen □
mit Gebrauchsanleitungen

Saw Set
consisting of:
1 Mounting Post
1 Supporting plate
1 Pressure module □
1 Guide wheels □
with operating instructions

Unité de sciage
Composée de :
1 Colonne de fixation
1 Plaque-Support
1 Module-Pressoir □
1 Galets-Guides □
avec notices d'utilisation
Art. No. 216 530 000 192

Tragplatte
Katalog Seite 128

Supporting plate
Catalogue page 128

Plaque-Support
Catalogue page 128

Befestigungssäule
Katalog Seite 126

Mounting Post
Catalogue page 126

Colonne de fixation
Catalogue page 126



Druckmodul □
Katalog Seite 90

Pressure module □
Catalogue page 90

Module-Presseur □
Catalogue page 90

Führungsrollen □
Katalog Seite 98

Guide wheels □
Catalogue page 98

Galets-Guides □
Catalogue page 98

Säge Set **IV**

Die lange Führung auch im Bereich Vorritzer ermöglicht für dünne Werkstücke einen perfekten Schnitt.

Saw Set **IV**

The long guide extension provided also for the scratching element ensures an exact cutting operation, as well for thin workpieces.

Unité de sciage **IV**

La longueur de guidage, même dans la zone de l'inciseur, permet une coupe parfaite des pièces minces.

Säge Set
bestehend aus:
1 Befestigungssäule
1 Tragplatte
1 Druckmodul
1 Sechserrolle
mit Gebrauchsanleitungen

Saw Set
consisting of:
1 Mounting Post
1 Supporting plate
1 Pressure module
1 Hexawheel
with operating instructions

Unité de sciage
Composée de :
1 Colonne de fixation
1 Plaque-Support
1 Module-Pressueur
1 Galet-Sextuple
avec notices d'utilisation
Art. No. 216 540 000 192

Druckmodul □
Katalog Seite 90

Pressure module □
Catalogue page 90

Module-Pressur □
Catalogue page 90

Sechserrolle
Katalog Seite 102

Hexawheel
Catalogue page 102

Galet-Sextuple
Catalogue page 102

Tragplatte
Katalog Seite 128

Supporting plate
Catalogue page 128

Plaque-Support
Catalogue page 128

Befestigungssäule
Katalog Seite 126

Mounting Post
Catalogue page 126

Colonne de fixation
Catalogue page 126



Säge Set

Sichere Führung beim
Ansägen von Acrylglas-
Platten bei einem
großen Abstand zum
Parallelanschlag.

Saw Set

Secure guidance when
scratching acrylic glass
plates at a great distance
from the parallel fence.

Unité de sciage

Guidage sûr pour l'incision
de panneaux acryliques à
une grande distance de la
butée parallèle.

Säge Set
bestehend aus:
1 Befestigungssäule
1 Tragarm
1 Druckmodul
1 Sicherheitsrolle
mit Gebrauchsanleitungen

Saw Set
consisting of:
1 Mounting Post
1 Extension arm
1 Pressure module
1 Protecting wheel
with operating instructions

Unité de sciage
Composée de :
1 Colonne de fixation
1 Bras-Support
1 Module-Pressueur
1 Galet de Sécurité
avec notices d'utilisation

Art. No. 216 550 000 192

Druckmodul □
Katalog Seite 90

Pressure module □
Catalogue page 90

Module-Presseur □
Catalogue page 90

Sicherheitsrolle
Katalog Seite 100

Protecting wheel
Catalogue page 100

Galet de Sécurité
Catalogue page 100

Tragarm
Katalog Seite 132

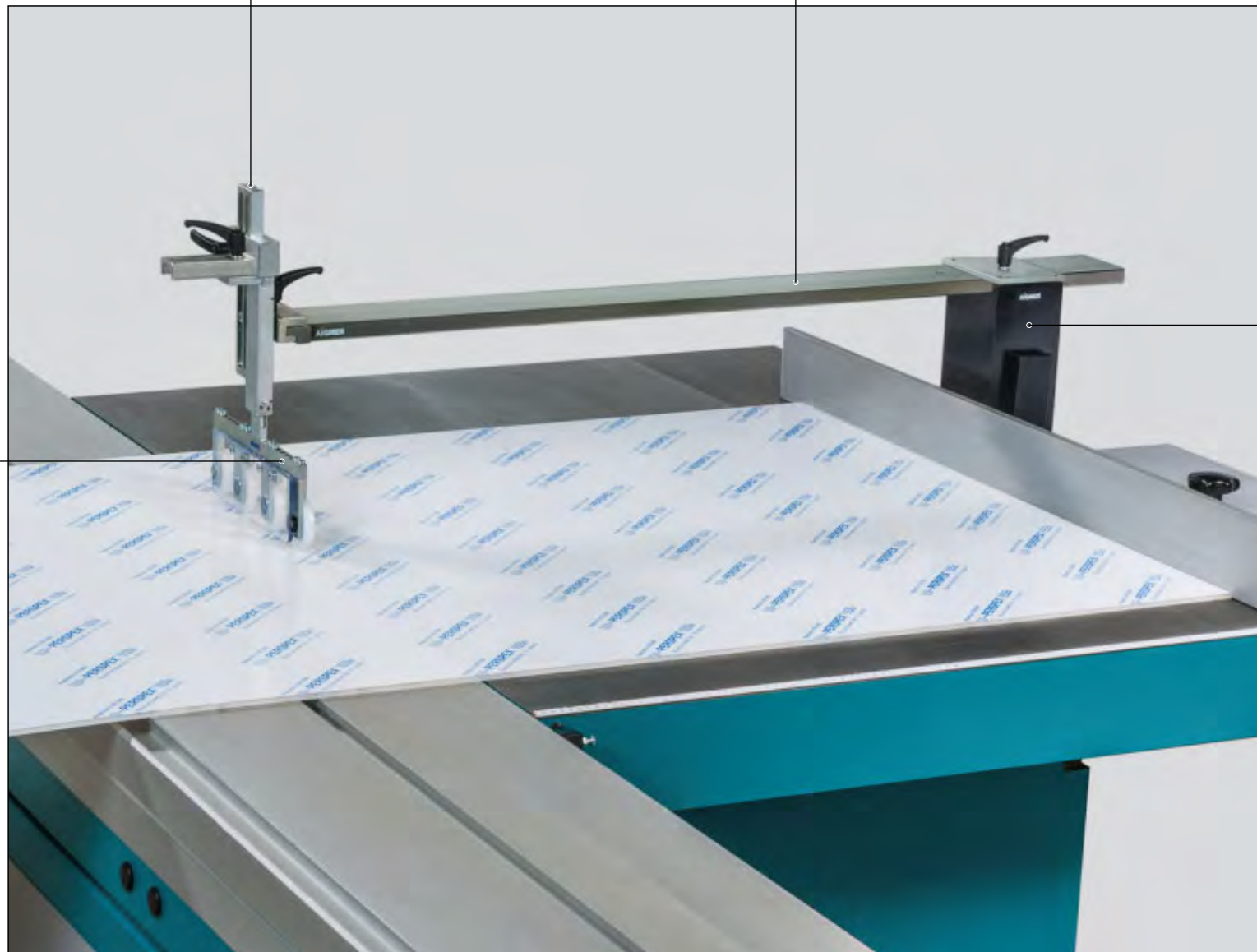
Extension arm
Catalogue page 132

Bras-Support
Catalogue page 132

Befestigungssäule
Katalog Seite 126

Mounting Post
Catalogue page 126

Colonne de fixation
Catalogue page 126



Profileinsteller

Für das präzise Einstellen der Profilmesser in radialer und axialer Richtung.

Exakt eingestellte Profilmesser erhöhen die Standzeit der Schneiden, die Qualität der Werkstückoberfläche und die Arbeitssicherheit.

A Durchmesser 25, 30, 35, 40, 50 mm, 1¼", 1½".



Profile adjuster

For safe and precise positioning of machining cutters in cutter heads for spindle milling machines.

Precisely adjusted machining cutters prolong the tool-life of the cutters, raise the quality of the workpiece surface and improve the safety of work.

A Diameters: 25, 30, 35, 40, 50 mm and 1¼", 1½".



Ajusteur à profiler

Pour le réglage précis de la lame à profiler dans le sens radial et axial.

Des lames à profiler réglées avec précision augmentent la durée de coupe de l'outil, la qualité de surface de la pièce travaillée et la sécurité du travail.

A Diamètres 25, 30, 35, 40, 50 mm, 1¼", 1½".

Profileinsteller
ø 25 mm
mit Gebrauchsanleitung
Profile adjuster
ø 25 mm
with operating instructions
Ajusteur à profiler
ø 25 mm
avec notice d'utilisation
Art. No. 221 122 000 192

Profileinsteller
ø 30 mm
mit Gebrauchsanleitung
Profile adjuster
ø 30 mm
with operating instructions
Ajusteur à profiler
ø 30 mm
avec notice d'utilisation
Art. No. 221 123 000 192

Profileinsteller
ø 35 mm
mit Gebrauchsanleitung
Profile adjuster
ø 35 mm
with operating instructions
Ajusteur à profiler
ø 35 mm
avec notice d'utilisation
Art. No. 221 124 000 192

Profileinsteller
ø 40 mm
mit Gebrauchsanleitung
Profile adjuster
ø 40 mm
with operating instructions
Ajusteur à profiler
ø 40 mm
avec notice d'utilisation
Art. No. 221 125 000 192

Profileinsteller
ø 50 mm
mit Gebrauchsanleitung
Profile adjuster
ø 50 mm
with operating instructions
Ajusteur à profiler
ø 50 mm
avec notice d'utilisation
Art. No. 221 126 000 192

Profileinsteller
ø 1¼"
mit Gebrauchsanleitung
Profile adjuster
ø 1¼"
with operating instructions
Ajusteur à profiler
ø 1¼"
avec notice d'utilisation
Art. No. 221 127 000 192

Profileinsteller
ø 1½"
mit Gebrauchsanleitung
Profile adjuster
ø 1½"
with operating instructions
Ajusteur à profiler
ø 1½"
avec notice d'utilisation
Art. No. 221 128 000 192

- 1** Ausrichten der Anreißplatte auf die Profilmessereinheit.
- 2** Ausrichten der Anreißplatte auf die nach rechts geschwenkte Profilmessereinheit.
- 3** Ausrichten der Anreißplatte auf die nach links geschwenkte Profilmessereinheit.
- 4** Anreißen des Messerprofils.
- 5** Drehen des Profilmesserkopfes zum Einstellen der gegenüberliegenden Profilmessereinheit auf gleichen Flugkreis.
- 6** Bei schräggestellter Profilmessereinheit wird die Anreißplatte zum Drehen des Profilmesserkopfes weggeschwenkt.



- 1** Adjusting the marking plate to the machining cutter unit.
- 2** Adjusting the marking plate to the machining cutter unit swung to the right.
- 3** Adjusting the marking plate to the machining cutter unit swung to the left.
- 4** Tracing the cutter profile.
- 5** Turning the machining cutter head to adjust the machining cutter unit on the opposite side to the same cutting plane.
- 6** When the machining cutter unit is cocked, the marking plate has to be swung away for the turning of the machining cutter head.



- 1** Ajustage du marbre de traçage sur l'unité-lame à profiler.
- 2** Ajustage du marbre de traçage sur l'unité-lame à profiler inclinée sur la droite.
- 3** Ajustage du marbre de traçage sur l'unité-lame à profiler inclinée sur la gauche.
- 4** Traçage du profil de la lame.
- 5** Faire pivoter la tête de l'ajusteur pour régler, sur le profil déjà tracé, l'unité-lame opposée.
- 6** Lorsque l'unité-lame est en biais, il faut, pour pouvoir faire pivoter la tête de l'ajusteur, dégager le marbre de traçage vers l'arrière.



Sicherheits-traverse

Der vorschriftsmäßige Anschlagpunkt zur Absturzsicherung.

Die Aigner-Sicherheits-traverse bietet in Verbindung mit dem Anseilset eine perfekte Absturzsicherung, z.B. bei Arbeiten an Wandöffnungen und auf Balkonplatten. Die Traverse wird mit wenigen Handgriffen ohne Werkzeug in einer Türöffnung angebracht; sie ist einsetzbar für Öffnungsweiten bis 1100 mm.

- A** Schnellverstellung durch Drücken des Rasthebels.
- B** Sterngriff zum Festklemmen der Sicherheitstraverse.
- C** Auflageflächen mit Kunststoff ummantelt.



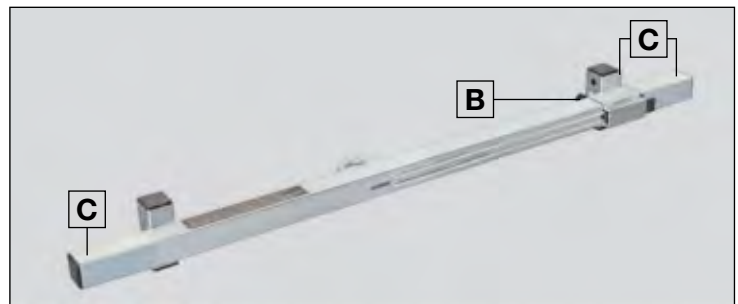
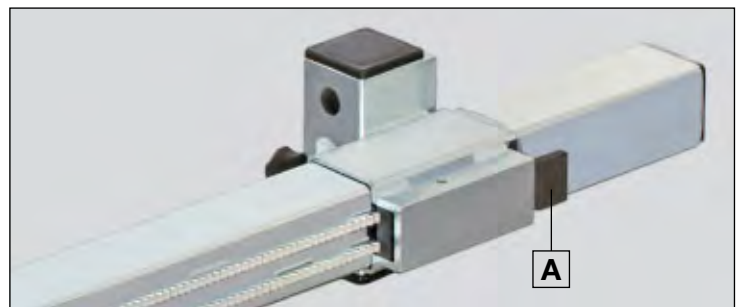
Design Patente im In- und Ausland
German and foreign design patents
Design breveté en Allemagne et à l'étranger

Safety traverse

An indispensable mounting point to protect against sudden falls.

The Aigner safety traverse offers in connection with the rope up set a perfect safety measure on sudden falls, for instance when working in wall openings and on balcony support plates. No tools are needed to fix the traverse in doorways, the openings of which may be up to 1100 mm wide.

- A** Fast adjustment by pressing the pawl.
- B** Star grip to clamp the safety traverse.
- C** Bearing surfaces coated with synthetic material.



Traverse de sécurité

Le point d'ancrage réglementaire pour la sécurité contre les chutes.

La Traverse de sécurité Aigner offre, en liaison avec le Set d'encordement, une sécurité parfaite en cas de chute, par exemple lors de travaux sur les baies de fenêtres ou les plate-formes de balcon.

La Traverse se pose en quelques mouvements et sans outils dans une ouverture de porte ; elle est utilisable pour des largeurs d'ouverture allant jusqu'à 1100 mm.

- A** Réglage rapide en appuyant sur le levier à crans.
- B** Bouton en étoile pour caler la Traverse de sécurité.

- C** Surfaces d'appui revêtues de plastique.

Sicherheitstraverse
mit Gebrauchsanleitung
Safety traverse
with operating instructions
Traverse de sécurité
avec notice d'utilisation
Art. No. 261 135 000 193

1 Sicherung von zwei Personen an einer Sicherheitstraverse in einer Wandöffnung mit einer Breite bis maximal 900 mm.

2 Sicherung einer Person an der Sicherheitstraverse in einer Wandöffnung mit einer Breite bis maximal 1100 mm.

1 Safeguarding two persons with the safety traverse in a wall opening of up to 900 mm in width.

2 Safeguarding one person with the safety traverse in a wall opening of up to 1100 mm in width.

1 Protection de deux personnes par une Traverse de sécurité placée dans une ouverture de porte jusqu'à une largeur maximale de 900 mm.

2 Protection d'une personne par une Traverse de sécurité placée dans une ouverture de porte jusqu'à une largeur maximale de 1100 mm.



**Vertretungen:
Distributors:
Distributeurs:**

**Europa
Europe**

FR – France
 LU – Luxembourg
 BE – België/Belgique
 NL – Nederland
 GB – Great Britain
 IE – Éire
 DK – Danmark
 ES – España
 PT – Portugal
 GR – Ελλάδα
 IT – Italia
 IS – Island
 NO – Norge
 SE – Sverige
 FI – Suomi
 CH – Schweiz/Suisse/Svizzera
 LI – Liechtenstein
 AT – Österreich
 MT – Malta
 SI – Slovenija
 HR – Hrvatska
 XS – Србија
 MK – Македонија
 BA – Bosna i Hercegovina
 EE – Eesti
 LV – Latvija
 LT – Lietuva
 ME – Crna Gora
 RU – Россия
 PL – Polska
 CZ – Česko
 SK – Slovensko
 HU – Magyarország
 RO – România
 BG – България
 TR – Türkiye
 AL – Shqipëria
 UA – Україна
 BY – Белоруссия

**Afrika
Africa
Afrique**

**Amerika
America
Amérique**

**Asien
Asia
Asie**

**Australien
Australia
Australie**

Gültig ab 01.06.2017
Technische Änderungen
behalten wir uns vor.
Sonderausführungen
auf Anfrage.

Effective as from
01.06.2017
Technical amendments
are subject to change
without notice.
Special designs
upon request.

Applicable à partir du
01.06.2017
sous réserve de modifi-
cations techniques.
Constructions spéciales
sur demande.

Der Katalog steht auch in italienischer/spanischer/portugiesischer Sprache zur Verfügung.

This catalogue is also available in Italian, Spanish and Portuguese language.

Le catalogue est aussi disponible en italien, espagnol et portugais.