

S315 elite S S400 elite S

Circular saws with tilting blade
Formatkreissägen mit verstellbarem Sägeblatt

HOUTBEWERKINGSMACHINES

AFZUIGINSTALLATIES

GEREEDSCHAPPEN

TEL. (0515) 43 15 70 - www.rando.nl - SNEEK

ONDERHOUD - REPARATIE - REVISIE







OUR TECHNOLOGY BEHIND YOUR IDEAS

S315 elite S
S400 elite S

Circular saws with tilting blade
Formatkreissägen mit verstellbarem Sägeblatt

S315 elite S S400 elite S

THE CIRCULAR SAWS FOR THE JOINER'S SHOP
AND THE DEMANDING CRAFT WOODWORKER
DIE FORMATKREISSÄGEN FÜR DIE
TISCHLERWERKSTÄTTE UND DEN
ANSPRUCHSVOLLEN HANDWERKER



► S315 elite S



► S315 elite S
h = 101 mm

► S400 elite S
h = 138 mm





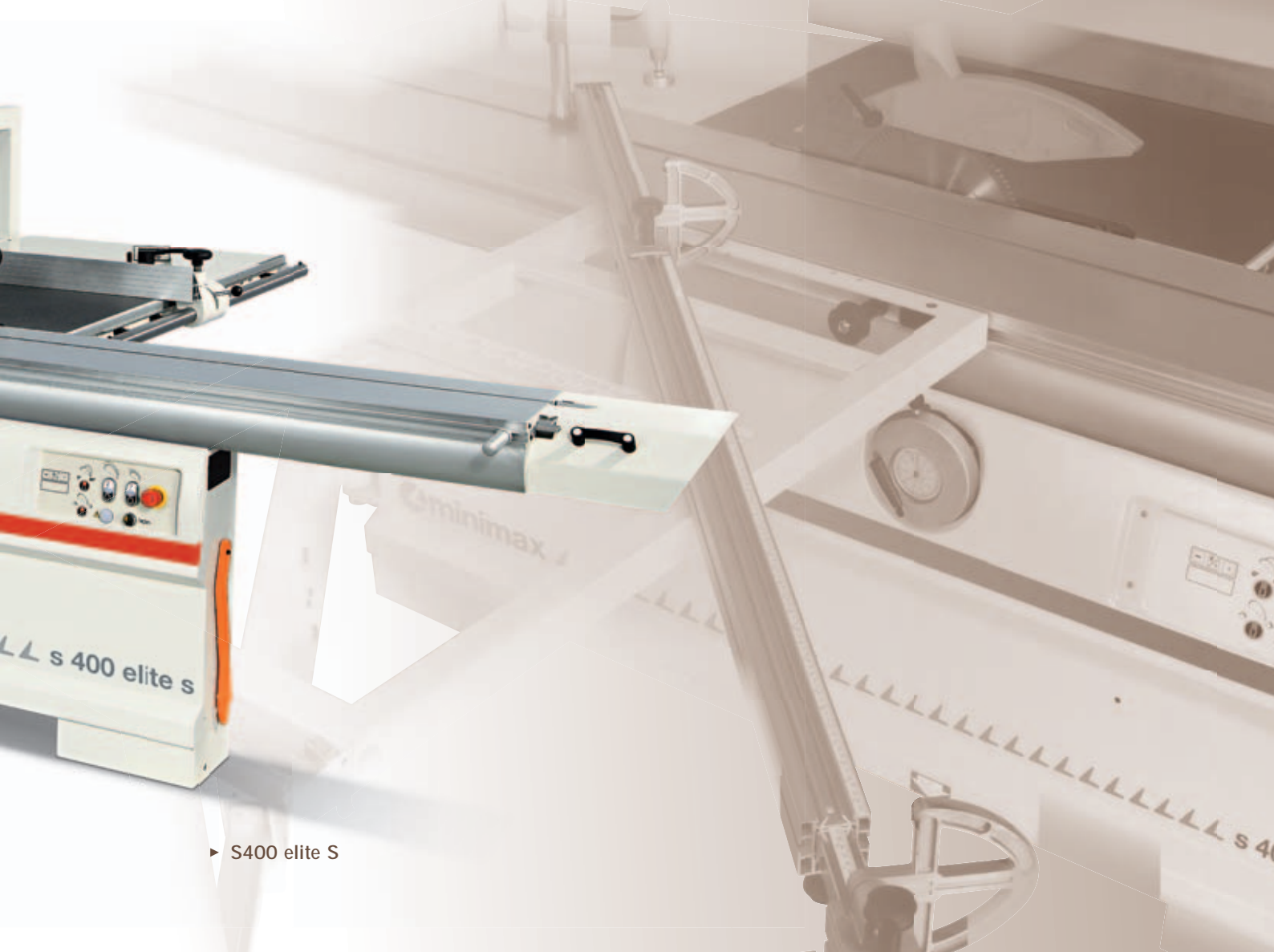
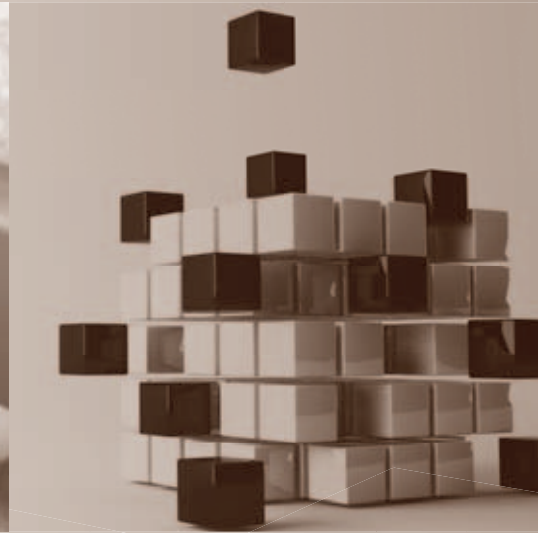
Unrivalled cutting
finishing
Unvergleichliche
saubere Schnittkanten



The quality showed
in the details
Qualität sieht man
am Detail



Customization for every
demand of use
Anwendungsvariabilität für
jede Verwendung

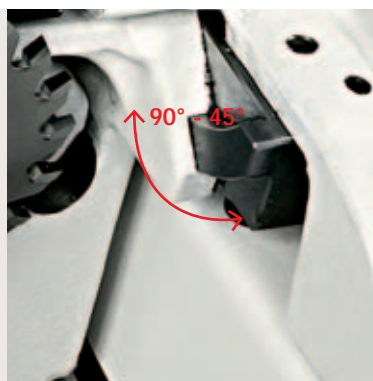
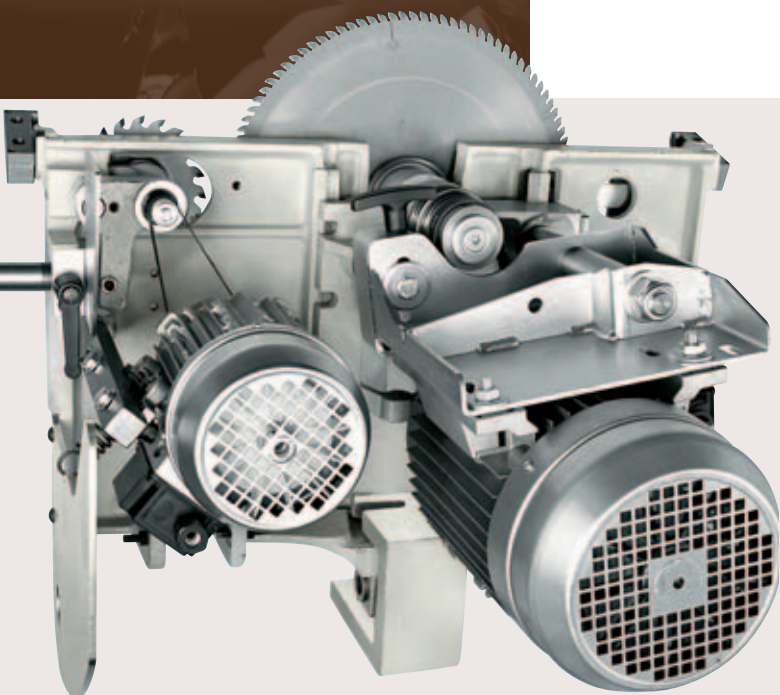


► S400 elite S



Unrivalled cutting
finishing
Unvergleichliche
saubere Schnittkanten

SAW UNIT AND SLIDING TABLE SÄGEAGGREGAT UND ROLLTISCH



Lateral steady trunnions
for unit tilting and support.
Neigung und Stütze des
Aggregats durch Lünetten an
den Seiten.



The scoring unit, with
independent motor, can be
adjusted from the outside
without tools and allows
rapid, precise positioning.
Der Vorritzer mit
unabhängigem Motor ist
ohne Schlüssel von außen
regulierbar und erlaubt
schnelle, präzise und
spielfreie Positionierungen.

Saw unit tilting on cast iron trunnions. 2 speeds are available on request for S400 elite S. Thanks to perfect balancing of the rotating parts it is completely vibration free, enabling it to be used for cutting very thick solid wood.

Schwenkbare Sägeblattaggregat auf Grauguss-Tischeinlagen, auf Anfrage mit 2 Drehzahlbereichen lieferbar für S400 elite S. Dank der perfekten Auswuchtung der drehenden Teile völlig schwingungsfrei und auch für den Schnitt von dickerem Massivholz geeignet.



- ▶ Top quality precision
- ▶ Smooth, silent action
- ▶ Long lasting accuracy
- ▶ Höchste Präzision
- ▶ Sanfte und geräuscharme Bewegung
- ▶ Langfristig Zuverlässig

Dimensions:
330 x 146 x 2600 mm
(standard)
Abmessungen:
330 x 146 x 2600 mm
(standard)



The system for carriage sliding is on hardened, ground, prism guides, which allows precise, straight cutting. Lasting precision is guaranteed by the exclusive assembly process. No glue is used to secure the guides, since the thickness could affect sliding. They are secured with a procedure for aluminium riveting along the entire length of the guide.

5-year guarantee!

Das System für den Wagenlauf auf gehärteten und geschliffenen Prismenführungen ermöglicht präzise und geradlinige Schnitte. Diese Schnittpräzision wird dauerhaft durch das exklusive Montageverfahren garantiert. Zur Befestigung der Führungen wird kein Leim verwendet, da dessen Auftragsstärke den ungehinderten Lauf beeinträchtigen könnte. Daher werden die Führungen über die gesamte Länge mit einem Nietverfahren für Aluminium befestigt.

5 Jahre Garantie!



The quality showed
in the details
Qualität sieht man
am Detail

SQUARING AND PARALLEL CUTTING FORMATSCHNITT UND PARALLELSCHNITT

Large squaring frame with idle roller at the end to make panel loading easy.

The telescopic squaring fence, with reversible stops, allows 3200 x 3200 mm panels to be squared and cuts at an angle of up to 45° on both sides of the table.

Großer Besäumrahmen mit Leerlaufrolle am Ende zur Erleichterung der Plattenaufgabe. Das Teleskoplineal mit Klappanschlägen ermöglicht das Besäumen von Platten mit 3200 x 3200 mm sowie Gehrungsschnitte bis 45° auf beiden Seiten des Rahmens.



- ▶ Parallel cutting up to 1270 mm
- ▶ Anodized aluminium fence with sliding system on 45 mm diameter round bar
- ▶ Cast iron support with eccentric locking device
- ▶ Micrometric rack adjustment
- ▶ Parallelschnitt bis 1270 mm
- ▶ Eloxiertes Aluminiumschlag mit Gleitführungen auf Rundstangen, Durchmesser 45 mm
- ▶ Gussauflage mit Exzenterblockierung
- ▶ Mikrometrische Einstellung auf Zahnstange



The large saw table extension guarantees perfect support for the workpiece after cutting.

Die Sägetischverlängerung sichert eine perfekte Werkstückstütze nach dem Schnitt.





Customization for every demand of use

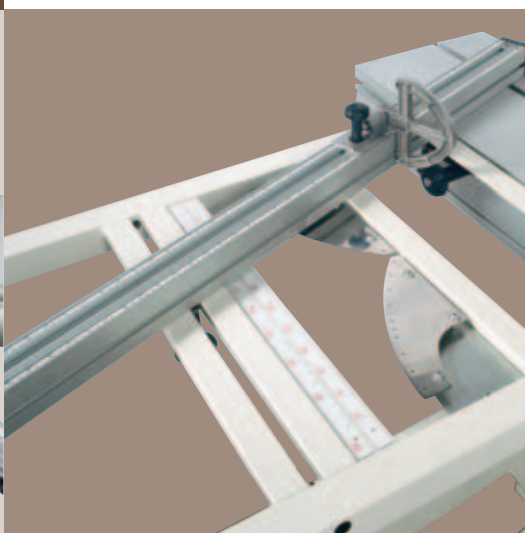
Anwendungsvariabilität für jede Verwendung

MAIN DEVICES HAUPTVORRICHTUNGEN



Mitre device on the sliding table, to rapidly perform mitre cuts without moving the squaring fence. Recommended for mitre cuts on small workpieces.

Winkelschnittvorrichtung auf dem Rolltisch, Mit dieser speziellen Vorrichtung können schnell und ohne Verstellen des Hauptlängsanschlags Winkelschnitte ausgeführt werden. Besonders geeignet für den Winkelschnitt kleiner Werkstücke.

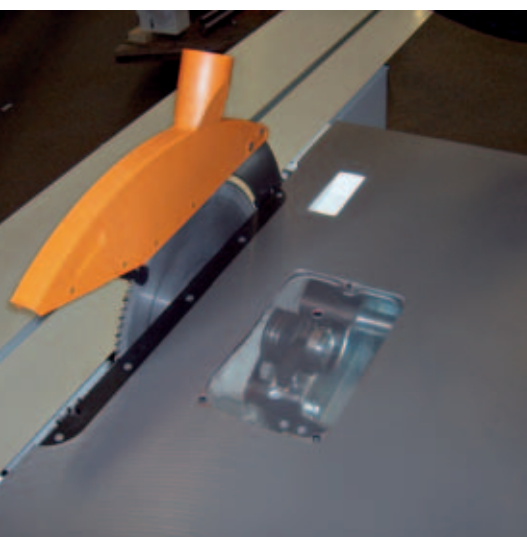


Mitre device for squaring frame, to find rapidly the most common angles with the squaring fence. Useful for large workpieces. **Winkelschnittvorrichtung für den Besäumrahmen**, Ermöglicht das schnelle Auffinden der am häufigsten verwendeten Winkeleinstellungen mit dem Längsanschlag. Nützlich für den Winkelschnitt großer Werkstücke.



Saw unit powered lifting and tilting, very useful in case of frequent working thickness changes.

Motorische Verstellung und Schwenkung für Sägeaggregat, sehr nützlich bei häufigem Wechseln der Arbeitsdicke gibt.



2 speeds for the saw blade

3500/5000 rpm. Rapid speed change, with easy access from the main table. (S400 elite S)

2 Geschwindigkeiten für das Sägeblatt 3500/5000 U/min. Mit Schnellverstellung über einen praktischen Schlitz im Arbeitstisch. (S400 elite S)



Digital display for fence position for parallel cuts. Allows precise positioning thanks to the use of the magnetic strip sensor.

Digitalanzeige für die eingestellte Parallelschnittweite. Präzise Positionierungen dank eines Magnetbandsensors.



Overhead blades protection.

(Standard on S400 elite S in CE and USA-Canada configurations)

Sägeblattpendelschutz.

(Standard auf S400 elite S in CE und USA-Kanada Versionen)

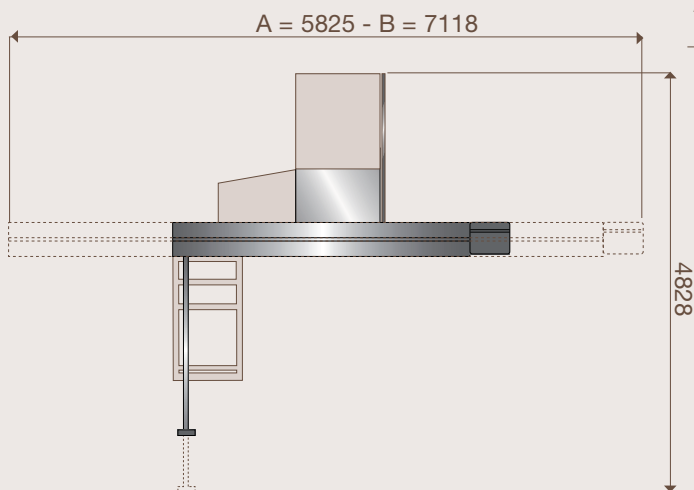
TECHNICAL FEATURES AND OVERALL DIMENSIONS

TECHNISCHE EIGENSCHAFTEN UND ABMESSUNGEN



			S315 elite S	S400 elite S
Cast iron worktable dimensions	Gussarbeitstischabmessungen	mm	560 x 940	560 x 940
Max. saw blade diameter with scoring blade installed	Max. Sägeblattdurchmesser mit Vorritzer	mm	315	400
Saw blade tilting	Sägeblattschwenkung	degrees-Grad	90 ÷ 45	90 ÷ 45
Max. saw blade projection from table at 90°	Max. Schnitthöhe bei 90°	mm	101	138
Max. saw blade projection from table at 45°	Max. Schnitthöhe bei 45°	mm	71	98
Saw speed (standard)	Drehzahl (standard)	rpm-U/min	4000	4000
Squaring stroke (standard)	Ablängbreite links vom Sägeblatt (standard)	mm	2600	2600
Scoring blade diameter	Durchmesser Vorritzsägeblatt	mm	120	120
Scoring blade speed	Drehzahl Vorritzsägeblatt	rpm-U/min	9200	9200
Cutting width on rip fence	Schnittbreite am Parallelanschlag	mm	1270	1270
Other technical features	Anderer technische Eigenschaften			
Three-phase motor 4kW 5,5HP 50Hz (4,8kW 6,6HP 60Hz)	3-phasen Motor 4kW 5,5PS 50Hz (4,8kW 6,6PS 60Hz)		•	•
Three-phase motor (scoring blade) 0,55kW 0,75HP 50Hz (0,65kW 0,9HP 60Hz)	3-phasen Motor (Vorritzsägeblatt) 0,55kW 0,75PS 50Hz (0,65kW 0,9PS 60Hz)		•	•
Three-phase motor 5,5kW 7,5HP 50Hz (6,6kW 9HP 60Hz) (with automatic star-delta start)	3-phasen Motor 5,5kW 7,5PS 50Hz (6,6kW 9PS 60Hz) (mit Automatischer Stern-Dreieck-Anlauf)		○	○
Single-phase motor 3,6kW 4,8HP 60Hz	1-phasen Motor 3,6kW 4,8PS 60Hz		○	○
Exhaust outlet diameter	Absaugstutzendurchmesser	mm	120	120
Exhaust outlet diameter	Absaugstutzendurchmesser	mm	60	60
Weight	Gewicht	kg	760	820
Main devices	Hauptvorrichtungen			
Max. squaring stroke 3200 mm	Formatiermaß bis 3200 mm		○	○
Powered blades unit lifting and tilting	Motorische Verstellung und Schwenkung für Sägeaggregat		○	○
Angular cutting device on the sliding table	Winkelschnittvorrichtung auf dem Rolltisch		○	○
Angular cutting device on the squaring frame	Winkelschnittvorrichtung am Formatrahmen		○	○
Additional table on the sliding table	Zusätzliches Arbeitstisch auf dem Rolltisch		○	○
2 saw blade rotating speeds (3500/5000 rpm)	2 Schnittgeschwindigkeiten (3500/5000 U/min)		-	○
Overhead blades protection	Sägeblattpendelschutz		○	• (○ no CE)
Digital readout for parallel fence position	Digitalanzeige für Parallelanschlag		○	○
Saw self-braking motor	Selbstbremsend Motor		○	○ (• CE)

• = standard / standard ○ = option / option



SLIDING TABLE- ROLLTISCH

A = 2600 mm
B = 3200 mm



In this catalogue, machines are shown in CE configuration and with options. We reserve the right to modify technical specifications without prior notice, provided that such modifications do not affect safety as per CE norms. In diesem Katalog sind die Maschinen mit Sonderzubehör dargestellt. Die Firma behält sich das Recht vor, alle Daten und Maße ohne Vorankündigung zu ändern, ohne dabei die durch CE-Bescheinigung notwendige Sicherheit zu beeinflussen.



We love wood

FOR A BETTER ENVIRONMENT

Wood, a raw material from trees, an extraordinary building material, which can be adapted for interior and outdoor furniture elements. It enhances the settings of many lifetime experiences and can be processed into magnificent works of art and structures. SCM Group loves wood through its woodworking technologies.

Woodworking is about perfecting the qualities of wood: beautiful and fire-resistant, flexible and insulating.

Woodworking is all about 'we love wood'.

HOLZ – GARANT FÜR EINE BESSERE UMWELT

Holz ist ein natürlicher und nachwachsender Rohstoff, der uns zur Verfügung steht. Zugleich ein einzigartiges Baumaterial zur Gestaltung von Lebensräumen – innen und außen. Holz bildet den Rahmen für die wirklich wichtigen Dinge in unserem Leben. Holz dient nicht nur der Zweckerfüllung – es bildet gleichzeitig wunderbare Kunstwerke und erstklassige Strukturen. Die hoch entwickelten Verarbeitungstechnologien aus der SCM Group zeigen gleichzeitig Leidenschaft und Respekt für diesen einzigartigen Werkstoff. Und sie ermöglichen, die Schönheit von Holz mit praktischen Nutzenmerkmalen zu vereinen. Holz ist unsere Profession. SCM Group wir lieben Holz!

1	large Group	große Unternehmensgruppe
2	million machines sold	Millionen verkaufte Maschinen
10	production facilities	Produktionsstätten
23	brands	starke Namen und Marken
23	foreign subsidiaries	Tochtergesellschaften und Niederlassungen in den Exportmärkten
30	million euro investment in technology and know-how	Mill. Euro Investitionen in Technologie und Know-how
60	years history	Jahre erfolgreiche Unternehmenstradition
70%	exported	Exportanteil
350	registered patents	eingetragene Patente
350	agents and distributors	Vertretungen und Vertriebspartner
500	engineers	Servicetechniker
3.000	sq m showroom	qm Ausstellungsräume
3.450	employees	Mitarbeiter
10.000	standard machines yearly	produzierte Standard-Tischlereimaschinen pro Jahr
240.000	sq m production area	qm Produktionsfläche

passion**technology**performance



SCM Group is an Italian company, world leader in the production of woodworking machinery and systems. For almost 60 years it has been offering the widest range of machinery, from standard machines for joinery companies up to integrated lines for industrial production of furniture and housing construction wood components. Through dedicated companies, the Group now also operates in the plastic, stone, glass and advanced materials processing machinery industries.

It has 10 production plants and 3.450 employees. SCM Group exports 70% to 120 countries through 23 foreign subsidiaries, 350 distributors and agents, guaranteeing efficient and prompt assistance with over 500 engineers providing training, service, maintenance and spare parts every day throughout the World.

Ongoing research and development is carried out by 70 engineers who design and create new products to be manufactured, assembled and distributed for the entire Group.

To ensure utmost quality of the entire manufacturing cycle, a special production plant with over 90 highly sophisticated cnc machining centres has been created to control all pre-assembly operations: iron castings, metalwork carpentry, pain-

ting, cnc machining, electro-spindles, electric, electro-mechanic and electronic components.

With an outlook for the future, outstanding investments (30 million euros) are currently being made in technology and know-how resulting in a superior efficiency and management of our companies. SCM Group and its people are committed to provide ultimate performance.

Die italienische Unternehmensgruppe SCM Group steht an der Spitze des Weltmarkts für die Produktion von Maschinen und Anlagen zur Holzverarbeitung. Seit über 60 Jahren wird eine weitreichende Maschinenpalette geboten, angefangen von Standard-Tischlereimaschinen bis hin zu integrierten Systemen für die Möbelherstellung sowie die Produktion von Bauelementen aus Holz. Mit einem Netz von Unternehmen, die auf dem Industriesektor spezialisiert sind, ist die Gruppe zudem noch im Bereich der Verarbeitung von Kunststoff, Stein, Glas und anderen innovativen Materialien tätig. Die SCM Group besteht aus 10 Produktionsstätten, 23 ausländischen Tochterunternehmen und beschäftigt rund 3.450 Mitarbeiter. 70% der Produktion werden über die Niederlassungen in Exportmärkten sowie über eine Organisation von Vertragshändlern und Vertretungen in 120 Ländern vertrieben. Dank dieses weitreichenden Vertriebsnetzes ist eine rasche und vor-

allem effiziente Kundenbetreuung mit Beratung und Service sichergestellt. Hierfür stehen mehr als 500 Techniker weltweit für Einschulungen, Inbetriebnahmen, Wartungsarbeiten und die Ersatzteilversorgung zur Verfügung. Zur Strategie der Gruppe zählt ebenso die vollständige Integration aller Produktionsrelevanten Fertigungseinrichtungen in einem gesamtübergreifenden Herstellungsprozess der Produkte. Um ein in allen Phasen der Maschinenproduktion ein gleichbleibend hohes Qualitätsniveau zu gewährleisten wurde ein technisch hochentwickeltes Fertigungswerk mit über 90 CNC-gesteuerten Anlagen für die Herstellung der Maschinenkomponenten eingerichtet. Hierzu zählen die Gießerei, die Maschinenständerfertigung und die Lackiererei. Anschließend folgt die komplette mechanische Bearbeitung aller Komponenten und die Fertigung der Elektrospindeln und allen anderen elektrischen, elektronischen und elektromechanischen Bauteilen. Die Zukunftsentwicklung der SCM Group im Focus, wird ständig und in großem Umfang in Technologie und Know-how investiert. Zuletzt wurden 30 Millionen Euro eingesetzt, unter anderem für eine höhere Produktionskompetenz und effizientere Ablaufprozesse in der gesamten Gruppe. Höchstleistungen in allen Belangen und Bereichen zu erzielen ist ein Unternehmensgrundsatz der SCM Group, der von Anfang an beachtet und umgesetzt wird.



HOUTBEWERKINGSMACHINES

AFZUIGINSTALLATIES

GEREEDSCHAPPEN



TEL. (0515) 43 15 70 - www.rando.nl - SNEEK

ONDERHOUD - REPARATIE - REVISIE