



Machine afgebeeld met opties  
 Machine avec plusieurs options  
 Machine with several options  
 Maschine mit verschiedene Optionen



Horizontale langatboormachine LBM. De machine is opgebouwd uit een stevige staalconstructie. De tafel is gemaakt in gietijzer. De boorkop wordt bediend met 2 hendels dewelke eenvoudig kan worden geblokkeerd.

Mortaiseuse à mèche horizontale LBM.  
 Le bâti est en acier rigide et robuste offrant ainsi une grande stabilité. La table de travail est en fonte d'acier. La tête de perçage est manoeuvrée par 2 leviers. Le réglage est précis pour assurer un travail confortable.

Horizontal slot and mortising machine LBM. The machine base consists out of a strong steel construction. The work table and cross table are made in cast iron. The boring head is operated by 2 levers with a locking system for comfortable working.

Langlochbohrmaschine LBM.  
 Maschine mit Stahlkonstruktion. Die Arbeitstisch is fabriziert in Graugussausführung. Einfache Bedienung mit 2 Hebel.



Handwiel voor de hoogteverstelling met een precisie tot 0,1 mm.

Volant pour l'ajustement de la hauteur avec une précision de 0,1 mm.

Hand wheel for height adjustment with a precision of 0,1 mm.

Handrad für Höhepositionierung mit ein Präzision von 0,1 mm.

### LBM Technische gegevens

### LBM Données techniques

Motorvermogen	Puissance moteur	2,2 kW
Tafeloppervlakte	Dimensions table	600 x 300 mm
Boorbreedte	Longueur maximale	180 mm
Boordiepte	Profondeur maximale	150 mm
Boorkopverstelling (hoogte)	Course verticale de la tête	145 mm
Boorkop met spantang	Mandrin avec pince, capacité de serrage de	16 mm
Toerental (t.p.m.)	Vitesse du mandrin	3000
Gewicht	Poids	150 kg

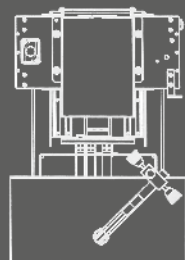
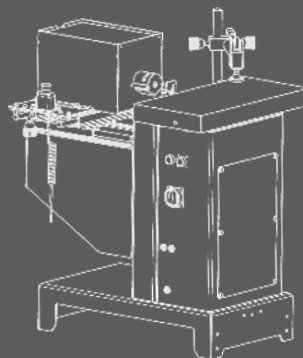
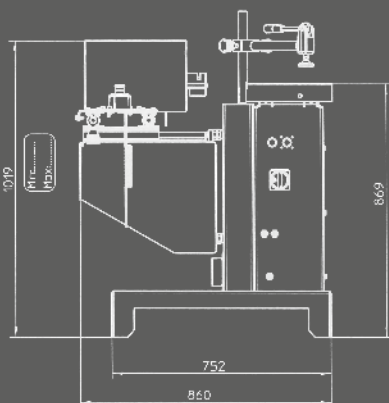
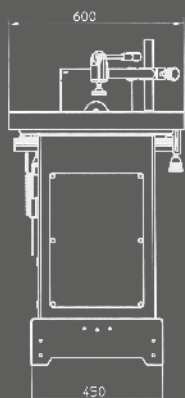
### LBM Technische Daten

### LBM Technical data

Motorsterke	Motor power	2,2 kW
Tischplattengröße	Tabletop size	600 x 300 mm
Maximale Langlochlänge	Horizontal movement	180 mm
Maximale Bohrtiefe	Maximal drilling depth	150 mm
Höhenverstellung	Vertical movement of the head	145 mm
Bohrfutter mit Spannsbereich	Chuck with clamping range of	16 mm
Drehzahl (U/Min)	RPM	3000
Gewicht netto	Net weight	150 kg

Wijzigingen zonder voorafgaande kennisgeving mogelijk.  
Konstruktionsänderungen vorbehalten.

Des modifications sont possibles sans avis préalable.  
Modifications possible without previous advise.



#### Robland

Kolvestraat 44  
8000 Brugge - Belgium  
Tel.: +32 50 458 925  
Fax: +32 50 458 927  
www.robland.com

**facebook**

Follow us on facebook  
www.facebook.com/Roblandmachines

Printed in Belgium\_Designed by Enthoven\_57\_V0115

#### Dealer

HOUTBEWERKINGSMACHINES  
AFZUIGINSTALLATIES  
GEREEDSCHAPPEN

**RANDO**  
TECHNIC

TEL. (0515) 43 15 70 - www.rando.nl - SNEEK

ONDERHOUD - REPARATIE - REVISIE