

PANEELZAGEN



Nederlands



## Inhoudstafel

Over Robland .....	3 - 5
NXZ .....	6
E300 .....	7
E2500 .....	8
Opties & Accessoires – E-serie .....	9
Sterktes .....	10 - 11
Z-serie .....	12 - 13
Z300 .....	14
Z400 .....	15
Z500 .....	16
Afkorttafels .....	17
Opties & Accessoires – Z-serie .....	18 - 19
Selectiecriteria .....	20 - 21
Overzicht ROBLAND machines .....	22 - 23
Voorwaarden & contactgegevens .....	24

HOUTBEWERKINGSMACHINES

AFZUIGINSTALLATIES

GEREEDSCHAPPEN



TEL. (0515) 43 15 70 - [www.rando.nl](http://www.rando.nl) - SNEEK

ONDERHOUD - REPARATIE - REVISIE



# MADE IN BELGIUM

SINDS 1968

ROBLAND is een Belgisch bedrijf in particuliere handen opgericht in 1968 door Robert Landuyt. De eerste successen werden bereikt door het bouwen van betaalbare universele houtbewerkingsmachines, waarvan een groot deel nog steeds in gebruik is vandaag.

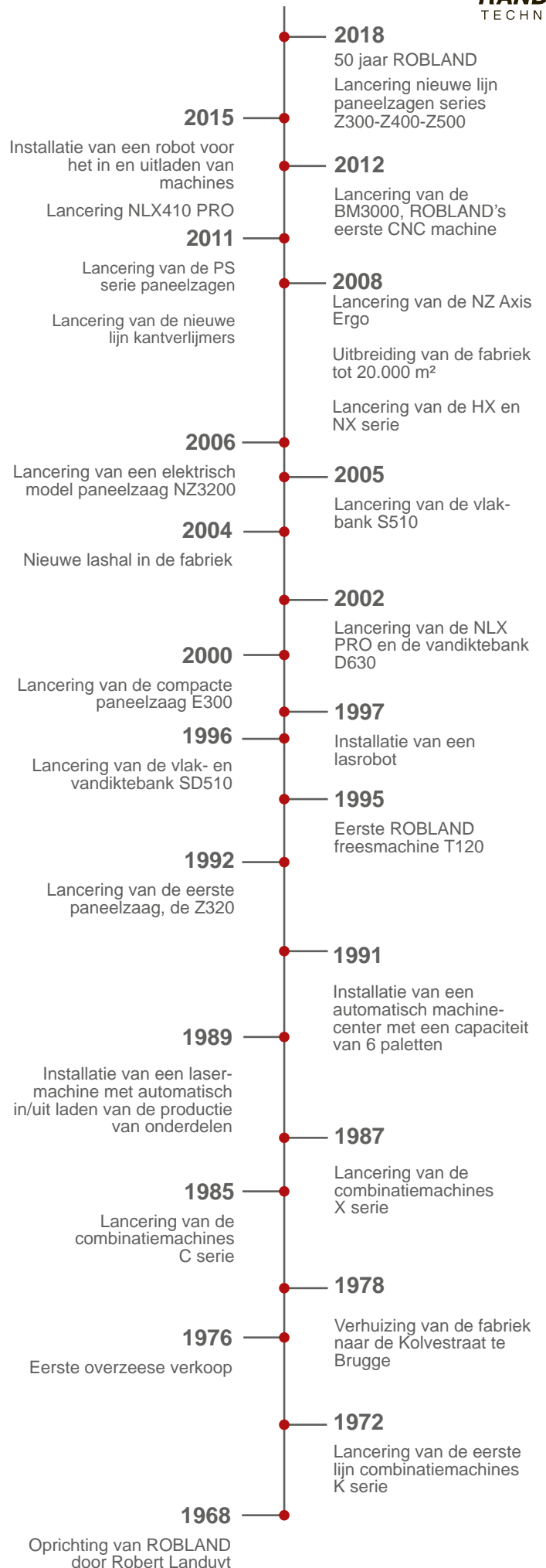
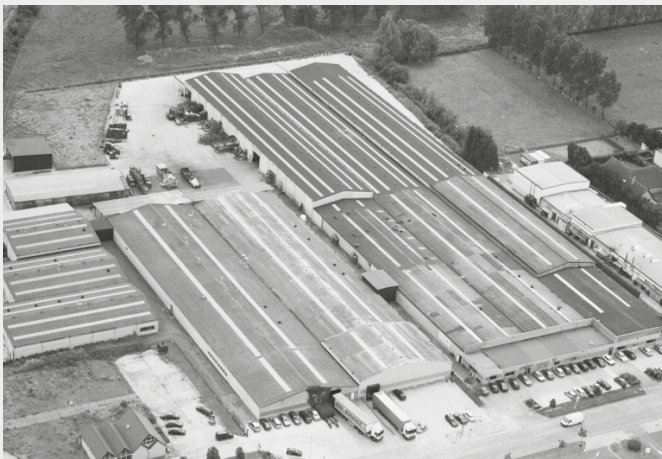
We hebben alle middelen en capaciteiten in huis voor productontwikkeling, productie van onderdelen, productassemblage, verkoop en after-sales ondersteuning.

Met onze state-of-the-art, sterk geautomatiseerd productiemachines voor onderdelen, kunnen we kostenefficiënt blijven en tegelijkertijd de productie in België behouden vlakbij het historische hart van Brugge. Hoewel onze machines jaren meegaan, is dit nog niet genoeg voor ons. Een kwaliteitsvolle service en after sales support is sleutel tot het succes van ROBLAND. We produceren alle machineonderdelen zelf, waarbij wisselstukken dus steeds snel beschikbaar zijn.

Onze bedrijfsmissie is om houtbewerkingsmachines aan te bieden met de beste prijs / kwaliteit verhouding van het hoogste niveau voor de Doe-het-zelf markt tot de kleine en middelgrote ondernemingen.

Ons productportfolio, gericht op de tweede fase van hout- en plaatverwerking, omvat paneelzagen, tafelzagen, combinatiemachines, schaafmachines, vandiktebanken, freesmachines, horizontale boormachines, een semi-automatische boormachine, een CNC-boormachine, kantverlijmers en stofzuigers.

We hebben een internationaal dealernetwerk en exporteren momenteel meer dan 85% van onze productie wereldwijd in meer dan 100 landen. In haar 20.000 m<sup>2</sup> grote fabriek, heeft ROBLAND meer dan 80 mensen in dienst.







Uitlaseren van stalen plaatmateriaal



Bewerken van de oppervlakte van de gietijzeren tafels



Computergestuurde plooibanken



Frezen van de zijkanten van de gietijzeren tafels



Lassen van een chassis



CNC gestuurde bewerkingen van de gietijzeren tafels



Poederlakken



CNC gestuurde bewerkingen op de gietijzeren zaagbeugel



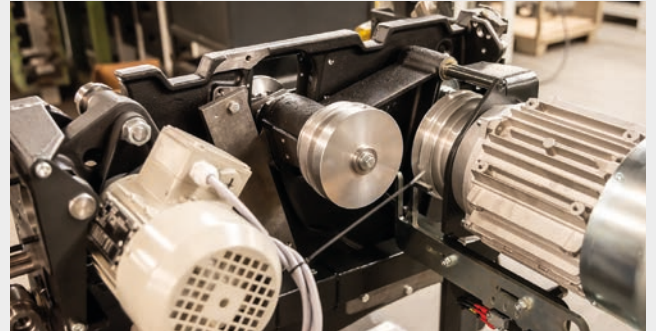
Frezen van de oppervlakte van de loopwagen



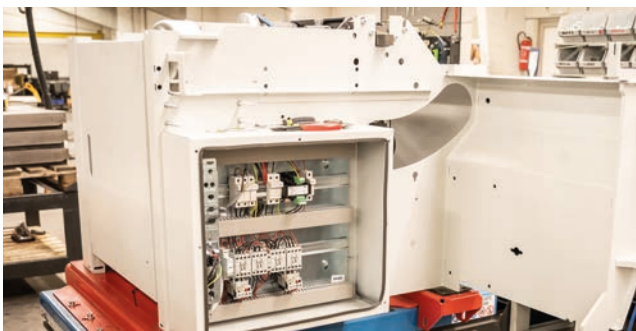
CNC gestuurde bewerkingen van stalen onderdelen



## VOORMONTAGE



## MONTAGE



## UITREGELEN VAN DE LOOPWAGEN





NXZ met opties

### NXZ Technische specificaties

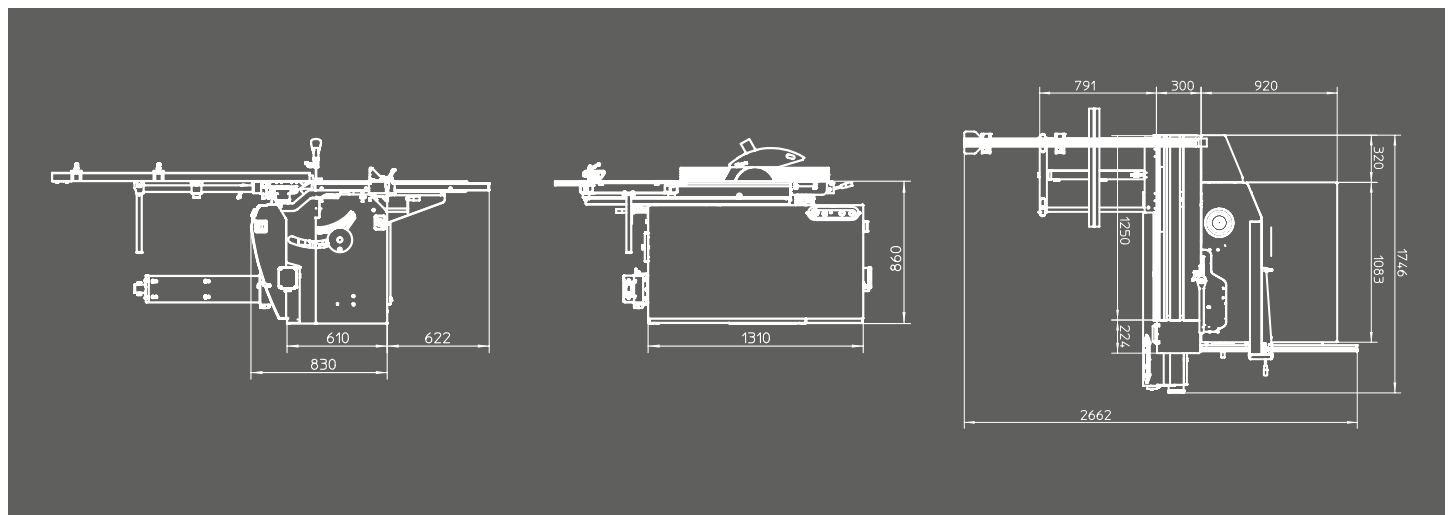
Gewicht	385 kg
Voltage	230V / 3 x 230V / 3 x 400V
Motorvermogen	3,7 kW / 5 pk (S6)

### Versies

- 250 mm met voorritser (100 x 20mm)
- 315 mm zonder voorritser

### Zaag

Rotatiesnelheid	4500 TPM
Diameter zaagblad (250 mm versie)	250 x 30 mm
Diameter zaagblad (315 mm versie)	315 x 30 mm
Zaaghoogte aan 45° / 90° (250 mm versie)	55 mm / 85 mm
Zaaghoogte aan 45° / 90° (315 mm versie)	75 mm / 107 mm
Zaaglengte	1600 mm (optie 2000 mm / 2500 mm)
Zaagbreedte met parallelgeleider	900 mm
Afmetingen zaagtafel	1080 x 410 mm
Afmetingen looptafel	1450 mm (optie 2050 mm) x 320 mm
Diameter stofafzuiging	100 mm + 60 mm



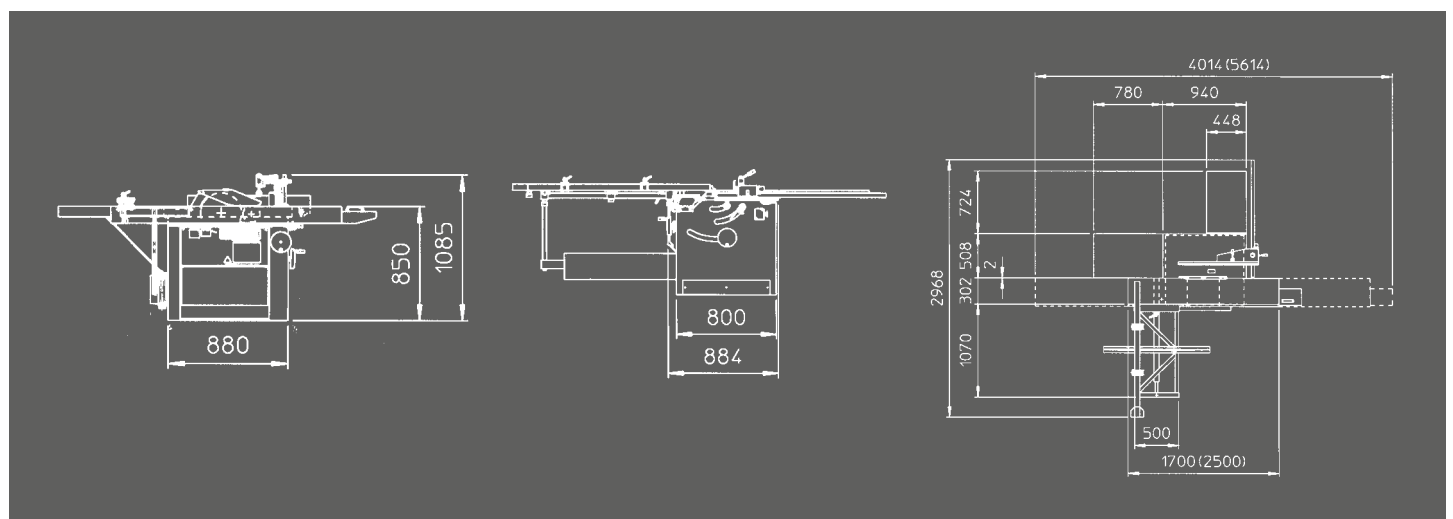




E300 met opties

## E300 Technische specificaties

Gewicht	437 kg
Voltage	230V / 3 x 230V / 3 x 400V
Motorvermogen	4,4 kW / 6,6 pk (S6)
Rotatiesnelheid hoofdzaagblad	4500 TPM
Max. zaagbladdiameter	300 mm
Max. zaaghoogte aan 90° - 45°	100 mm (70 mm)
Zaaglengte	1700 mm
Zaagbreedte met parallelgeleider	1270 mm
Diameter asgat	30 mm
Motorvermogen voorritser	0,75 kW / 1 pk (S6)
Rotatiesnelheid voorritser	6500 TPM
Afmetingen voorritser	120 x 30 mm
Zaaghoogte voorritser	4,5 mm
Afmetingen loopwagen	1700 x 310 mm
Afmetingen tafelverlenging	720 x 450 mm
Afmetingen zaagtafel	940 x 510 mm
Afmetingen afkorttafel	1060 x 510 mm
Diameter stofafzuiging	100 mm + 60 mm / 100 mm met overhangende zaagkap

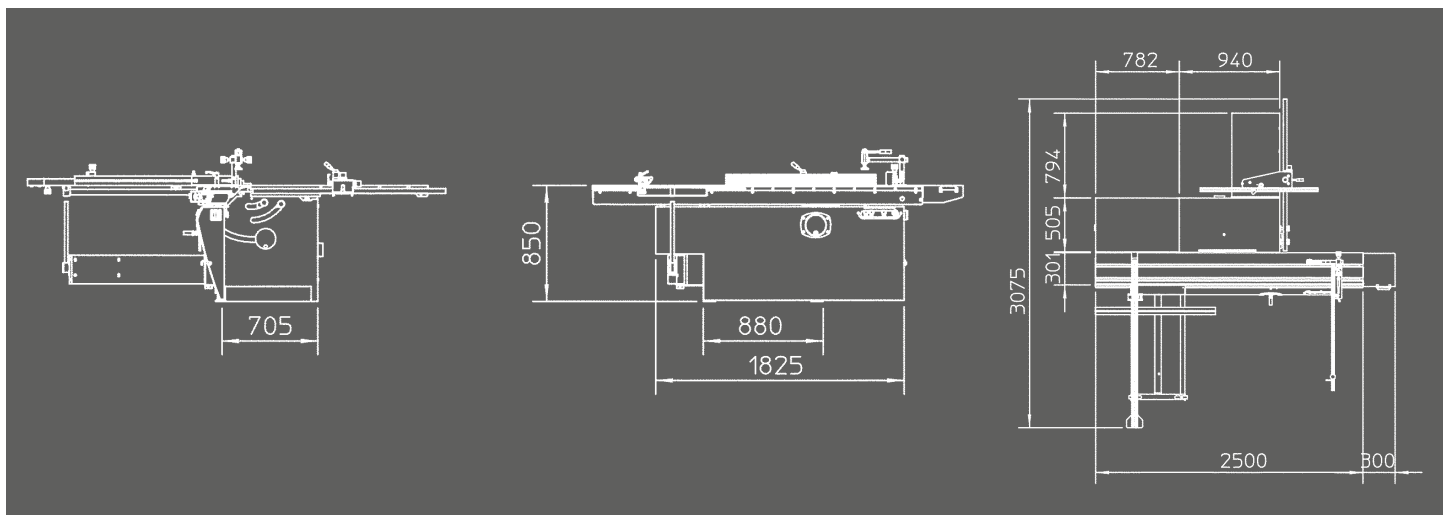




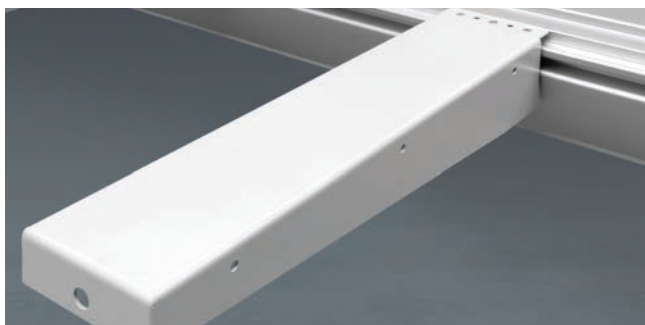
E2500 met opties

## E2500 Technische specificaties

Gewicht	505 kg
Voltage	230V / 3 x 230V / 3 x 400V
Motorvermogen hoofdzaagblad	4,4 kW / 6,6 pk (S6)
Rotatiesnelheid hoofdzaagblad	4500 TPM
Max. zaagbladdiameter	300 mm
Max. zaaghoogte aan 90° - 45°	100 mm (70 mm)
Zaaglengte	2500 mm (optie 2800 mm / 3100 mm)
Zaagbreedte met parallelgeleider	1270 mm
Diameter asgat	30 mm
Motorvermogen voorritser	0,75 kW / 1 pk (S6)
Rotatiesnelheid voorritser	6500 TPM
Afmetingen voorritser	120 x 30 mm
Zaaghoogte voorritser	4,5 mm
Afmetingen loopwagen	2850 x 310 mm
Afmetingen tafelverlengin	720 x 450 mm
Afmetingen zaagtafel	940 x 510 mm
Afmetingen afkorttafel	1060 x 510 mm
Diameter stofafzuiging	100 mm + 60 mm / 100 mm met overhangende zaagkap







### ONDERSTEUNING

Extra steun tafel

Kan geplaatst worden op elke positie op het aluminium profiel van de loopwagen. Samen met de afkorttafel biedt deze een betere ondersteuning voor grote panelen.



### DIGITALE UITLEZINGEN

Digitale uitlezing op parallelgeleider (E2500)

Dit verhoogt het gebruiksgemak en de nauwkeurigheid.

Een digitale uitlezing op de afkorttafel is ook mogelijk.



### ZAAGKAP

De lichte overhangende zaagkap, die als optie beschikbaar is op de NXZ, E300, E2500 en Z300, heeft een afzuigdiameter van 100 mm.



### ZAAGKAP

Overhangende zaagkap (E300 & E2500)

Voor optimale veiligheid en stofafzuiging, stelt de overhangende zaagkap zich mechanisch in naar gelang de hoogte van het werkstuk. De arm kan gemakkelijk weggedraaid worden.



### VOORRITSER

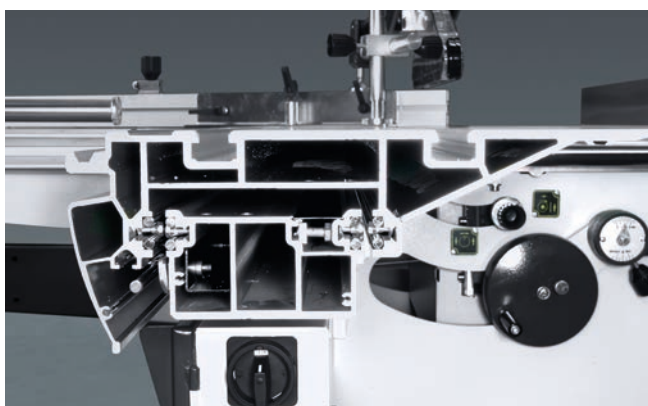
- Optioneel op de NXZ & E300
- Standaard op de E2500
- Diameter 120mm, door aparte motor gedreven op de E-serie
- Diameter 100mm, door riem gedreven op de NXZ

(Voorritserzaagblad is niet inbegrepen)



### TORSIE – BUIS

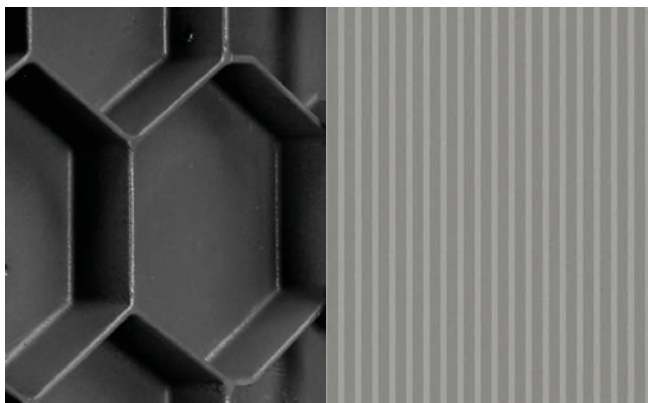
Een torsie buis gevuld met beton zorgt voor een rigide chassis, absorptie van trillingen en functioneert als een tegengewicht voor de loopwagen.



### ALUMINIUM LOOPWAGEN MET BOSS SYSTEEM

De aluminium loopwagen is volledig geanodiseerd voor stevigheid en roestbescherming. Het oppervlak van de loopwagen van de Z400 en de Z500 is de breedste op de markt (426 mm).

Het Robland lagersysteem met harde ballen op ronde geharde stalen staven (BOSS-systeem) en automatisch reinigingssysteem zorgen voor een soepele werking. Bij elke paneelzaag in de markt zorgt een te harde impact op de rolwagen voor een beschadiging aan het onderprofiel. Bij elke andere formaatzaag dient het bovenprofiel afgenomen te worden en een complexe herstelling uitgevoerd te worden. Door het BOSS systeem kan de eindgebruiker zelf de staven draaien op een eenvoudige manier zonder de rolwagen te demonteren. Zo kan de gebruiker jarenlang genieten van een perfecte koers van de rolwagen.



### GIETIJZEREN TAFELS

Onze gietijzeren tafels hebben een honingraatstructuur en hierdoor de hoogste sterkte per gewichtsverhouding. Het oppervlak wordt geschaafd met een kleine beitel. Op deze manier is het contactoppervlak zeer klein en is de warmtegeneratie en daardoor de vervorming minimaal.

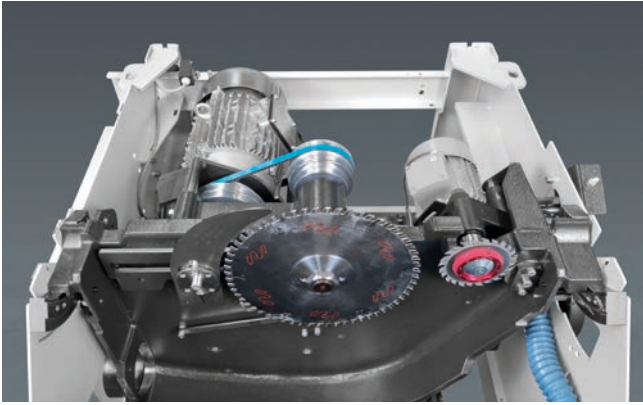
Door het schaven wordt er een microscopisch U-vormig profiel gevormd waardoor een houten werkstuk eenvoudig geleid kan worden op de gietijzeren tafel.



### OVERHANGENDE ZAAGKAP

Voor optimale veiligheid en stofafzuiging, stelt de overhangende zaagkap zich mechanisch in naar gelang de hoogte van het werkstuk (optioneel vanaf de E300, standaard vanaf de Z400). De arm kan gemakkelijk weggedraaid worden.

Op de Z500 heeft de overhangende zaagkap een schuingestelde arm die hem perfect maakt voor het bewerken van tafelbladen voor keukens.



### GEOPTIMALISEERDE ZAAGBEUGEL

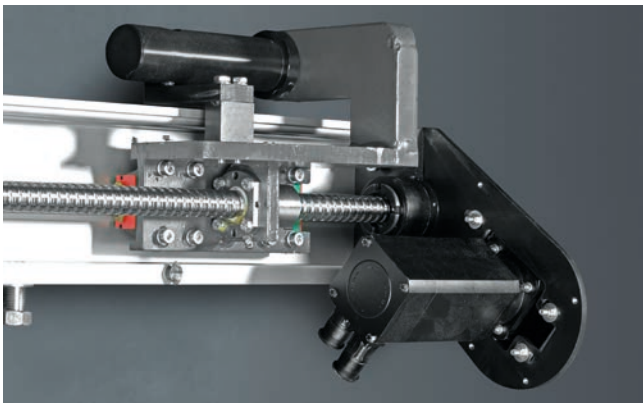
De zaagbeugel is gemaakt uit 1 gietijzeren stuk om trillingen te absorberen en nog meer precisie en stabiliteit te voorzien.

De aerodynamische afwerking zorgt voor optimale stofafzuiging. De zware gietijzeren zaagbeugel draait op grote schelpen. Dit systeem is onderhoudsvriendelijk en garandeert een levenslange precisie alsook een soepele beweging.



### DIGITALE UITLEZING

Het Dubbele Digitale Flipper (DDF) systeem zorgt ervoor dat de digitale uitlezing op elke positie van de aanslagbalk gebruikt kan worden, dit zelfs tot heel dicht bij het zaagblad. De rechter aanslag wordt gebruikt voor smalle stukken, terwijl de linker aanslag gebruikt wordt voor stukken met grotere afmetingen. De omschakeling hiertussen is uiterst gemakkelijk.



### GEMOTORISEERDE PARALLELGELEIDER

De positionering van de parallelgeleider loopt over een kogelomloopspindel en garandeert een uiterst precieze positionering (X1 en X3)



### LED STRIP BEVEILIGING

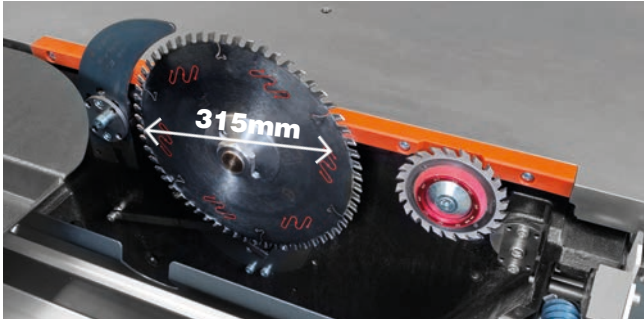
Op de Z500 modellen waarschuwt een led strip wanneer de voorritser in werking is. Deze is ook beschikbaar als optie op de Z400 modellen.



# Z SERIE

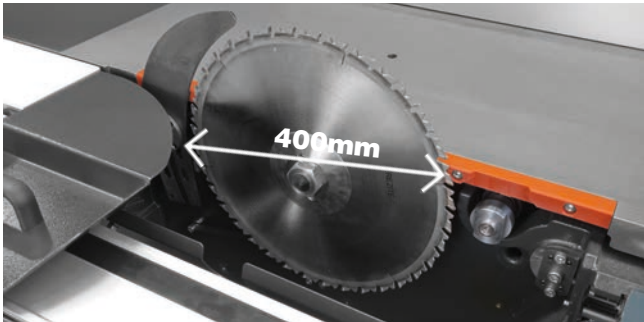
## VERSCHILLENDE ZAAGBLADDIAMETERS

In 2018 lanceerde ROBLAND een nieuwe serie van paneelzagen gebaseerd op de verschillende zaagbladdiameters, loopwagens en uitvoeringen. Hierbij een overzicht :



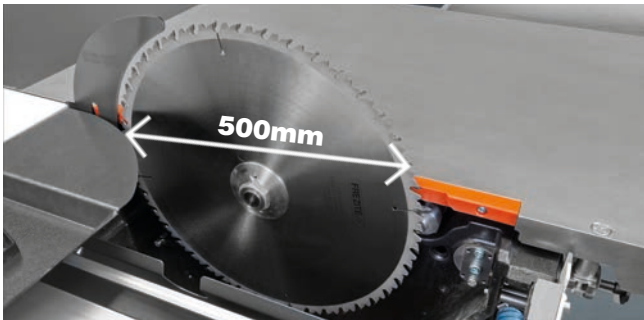
### Z300 serie

Maximale zaagbladdiameter: 315 mm



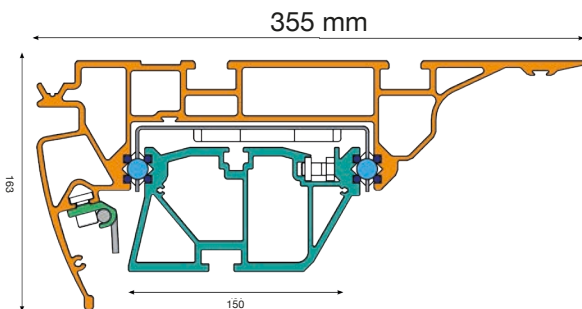
### Z400 serie

Maximale zaagbladdiameter: 400 mm  
- 350 mm met voorritser



### Z500 serie

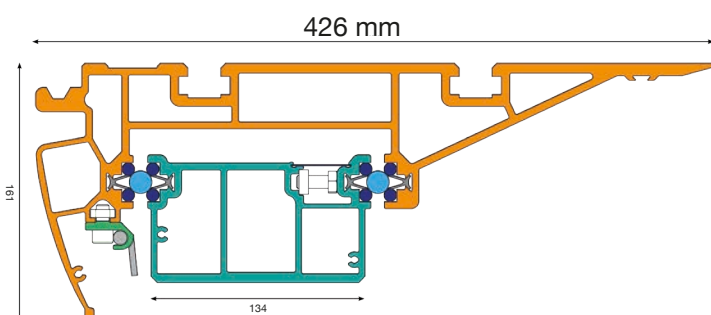
Maximale zaagbladdiameter: 500 mm  
- 350 mm met voorritser



### LOOPWAGEN Z300

- Kogels in kogelkooi (BOSS-systeem)
- 6 jaar garantie
- 30 stalen kogellagers

Mogelijk in volgende afmetingen: 2200 / 2800 / 3200 / 3800 mm  
Zaaglengtes: 2500 / 3100 / 3500 / 4100 mm



### LOOPWAGEN Z400/Z500

- Kogels in kogelkooi (BOSS-systeem)
- 6 jaar garantie
- 30 stalen kogellagers

Mogelijk in volgende afmetingen: 2200 / 3200 / 3800 mm  
Zaaglengtes: 2500 / 3500 / 4100 mm

# Z SERIE

## VERSCHILLENDE UITVOERINGEN



### MANUEEL (M)

Manuele verstelling van de hoogte en schuinstelling van het zaagblad met analoge uitlezing van de schuintegraad.



### ELEKTRISCH (EL)

Elektrische verstelling van de hoogte en schuinstelling van het zaagblad.

Hier te zien met digitale uitlezingen voor hoogte en schuinstelling van het zaagblad.



### 1 AXIS CONTROL (X1)

Overhangend controlepaneel met:

- 7 inch touchscreen voor numerieke besturing van de parallel geleider en digitale uitlezing van de hoogte en schuinstelling van het zaagblad
- Start/stop knop voor zaagblad en voorritser
- Knop voor schuinstelling van het zaagblad
- Noodstop
- Klembord voor instructies



### 3 AXIS CONTROL (X3)

Overhangend controlepaneel met 7 inch touchscreen voor numerieke besturing van de parallel geleider als ook van de hoogte en schuinstelling van het zaagblad.

- Start/stop knop voor zaagblad en voorritser
- Noodstop
- Klembord voor instructies



Z300 met opties

## Z300 Technische specificaties

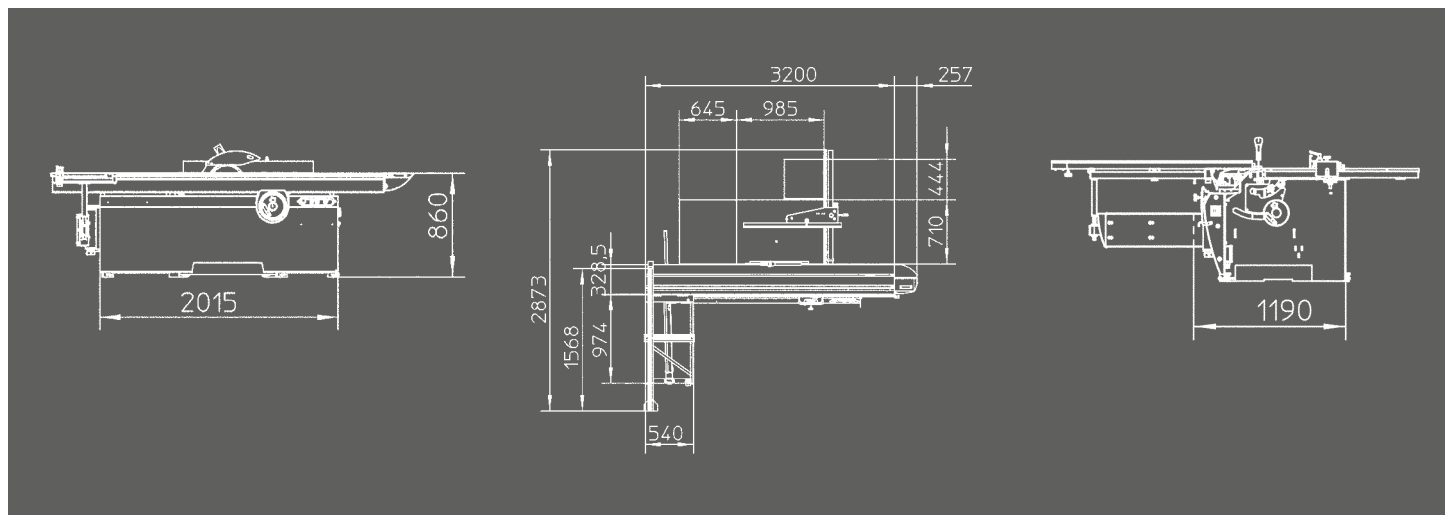
Gewicht	780 kg - 980 kg
Voltage (3 fase)	400 V (optie 230V)
Motorvermogen (3 fase)	4,4 kW / 6,6 pk (S6), option 7 kW / 10,5 pk (S6)

### Hoofdzaagblad

Rotatiesnelheid hoofdzaagblad	4000 TPM
Diameter zaagblad en asgat	315 x 30 mm
Schuinstelling zaagblad	90° - 45°
Zaaghoogte aan 90° / 45°	90 mm / 60 mm
Zaagbreedte versie Z300 , Z300 EL	1350 mm (optie 1000 mm)
Zaagbreedte versie Z300 X1, Z300 X3	1250 mm
Zaaglengte	3500 mm (optie 2500 / 3100 mm)
Afmetingen zaagtafel	985 mm x 710 mm
Afmetingen loopwagen	355 mm x 3500 mm (optie 2500 / 3100 mm)
Afmetingen afkorttafel	1000 mm x 550 mm
Lengte van de aanslagbalk	1565 mm + telescopisch uitschuifbaar gedeelte

### Voorritser

Diameter voorrits zaagblad en asgat	120 mm, 30 mm
Zaaghoogte met 120 mm diameter zaagblad	3,5 mm
Rotatiesnelheid voorritser	8200 TPM
Motorvermogen voorritser	0,75 kW / 1 pk (S6)







Z400 met opties

## Z400 Technische specificaties

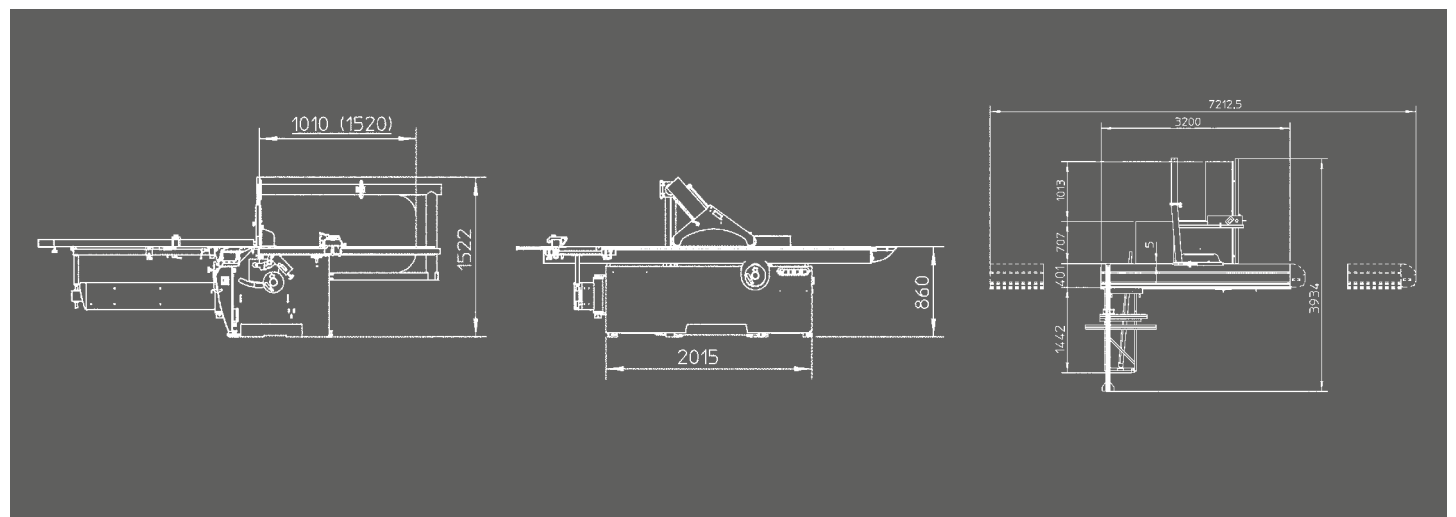
Gewicht	850 kg (Z400 - 3200) - 1080 kg (Z400 X3 - 3800)
Voltage (3 fase)	400V (optie 230V)
Motorvermogen (3 fase)	7 kW /10,5 pk (S6), option 9,2 kW / 14 pk (S6)

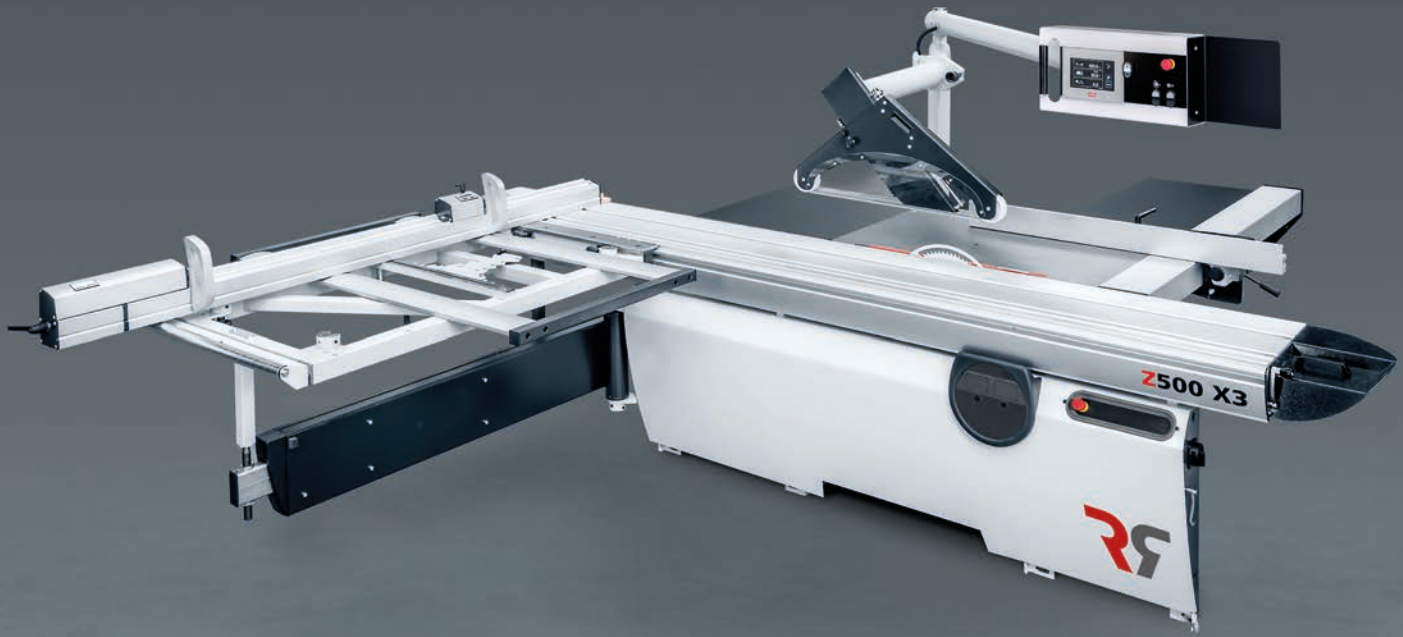
### Hoofdzaagblad

Rotatiesnelheid hoofdzaagblad	3000 / 4000 / 5000 TPM
Diameter zaagblad en asgat	300 - 400 mm, 30 mm
Schuinstelling zaagblad	90° - 45°
Zaaghoogte aan 90° / 45°	125 mm / 90 mm
Zaagbreedte versie Z400 , Z400 EL	1000 / 1350 / 1525 mm
Zaagbreedte versie Z400 X1, Z400 X3	1250 / 1500 mm
Zaaglengte	3500 mm (optie 2500 / 4100 mm)
Afmetingen zaagtafel	985 mm x 710 mm
Afmetingen loopwagen	3200 (optie 2200/3800) mm x 420 mm
Afmetingen afkorttafel	1420 mm x 650 mm
Lengte van de aanslagbalk	2295 mm (telescopisch tot 3000 mm)

### Voorritser

Diameter voorrits zaagblad en asgat	120 mm, 30 mm
Zaaghoogte met 120 mm diameter zaagblad	3,5 mm
Rotatiesnelheid voorritser	8200 TPM
Motorvermogen voorritser	1,3 kW / 2 pk (S6)





Z500 met opties

## Z500 Technische specificaties

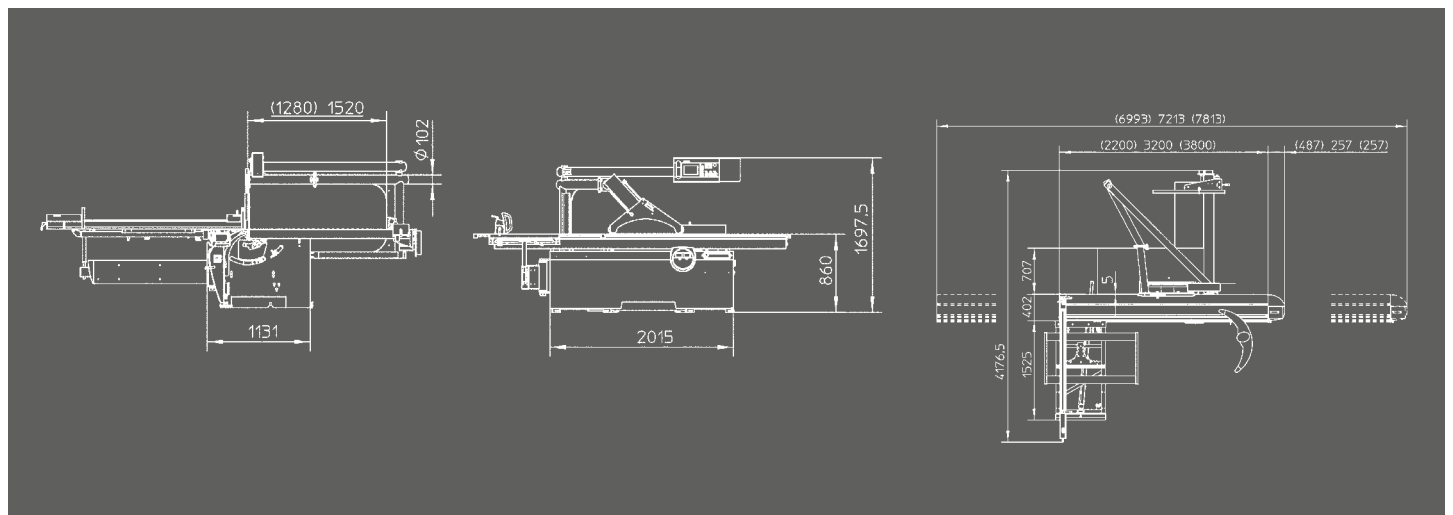
Gewicht	890 kg (Z500 -3200) - 1080 kg (Z500X3 - 3800)
Voltage (3 fase)	400V (optie 230V)
Motorvermogen (3 fase)	7 kW /10,5 pk (S6), option 9,2 kW / 14 pk (S6)

### Hoofdzaagblad

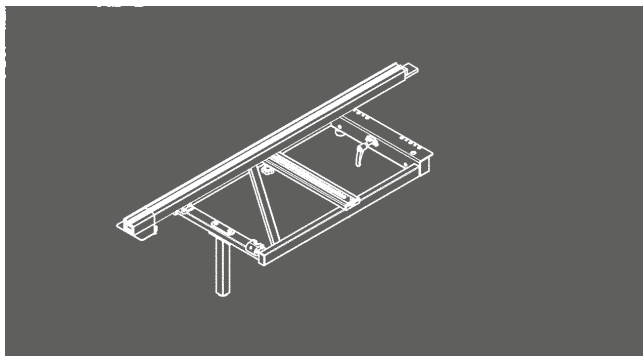
Rotatiesnelheid hoofdzaagblad	3000 / 4000 / 5000 TPM
Diameter zaagblad en asgat	300 - 500 mm, 30 mm
Schuinstelling zaagblad	90° - 45°
Zaaghoogte aan 90° / 45°	175 mm / 120 mm
Zaagbreedte versie Z500, Z500EL	1000 / 1350 / 1525 mm
Zaagbreedte versie Z500X1, Z500X3	1250 / 1500 mm
Zaaglengte	3500 mm (optie 2500 / 4100 mm)
Afmetingen zaagtafel	985 mm x 710 mm
Afmetingen loopwagen	3200 mm (optie 2200 / 3800) x 420 mm
Afmetingen afkorttafel	1505 mm x 760 mm
Lengte van de aanslagbalk	2295 mm (telescopisch tot 3355 mm)

### Voorritser

Diameter voorrits zaagblad en asgat	120 mm, 30 mm
Zaaghoogte met 120 mm diameter zaagblad	3,5 mm
Rotatiesnelheid voorritser	8200 TPM
Motorvermogen voorritser	1,3 kW / 2 pk (S6)

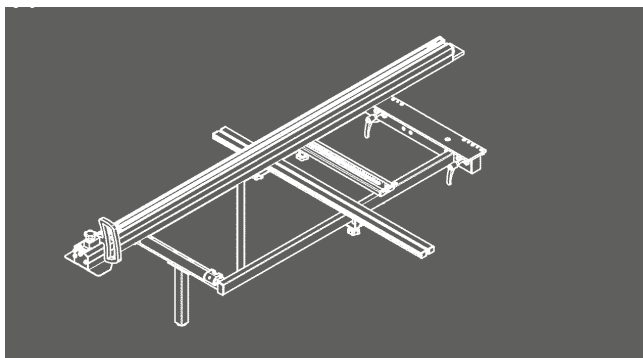


ROBLAND maakt het mogelijk om verschillende afkorttafels te kiezen op de Z serie



## Z300

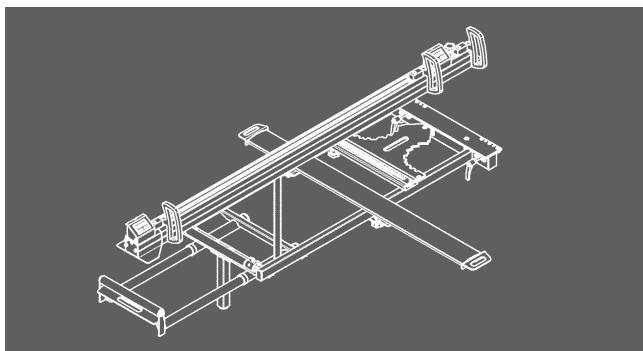
Basis afkorttafel (1000 x 550 mm) met onder hoek verstelbare aanslagbalk.



## Z400

Grote afkorttafel (1420 x 650 mm) met onder hoek verstelbare aanslagbalk (2295 mm) met uitschuifbaar gedeelte (tot 3000 mm).

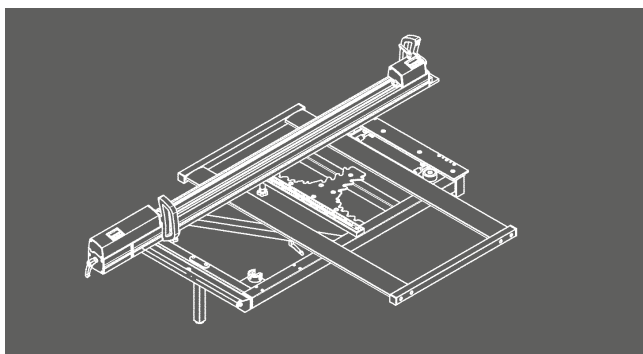
Ook beschikbaar als optie op de Z300.



## Z400 COMF

Grote afkorttafel (1420 x 650 mm) met onder hoek verstelbare aanslagbalk (2295 mm) met uitschuifbaar gedeelte (tot 3000 mm). Het index systeem met lengtecorrectie zorgt voor het precies zagen van hoeken en verstekzaagsneden, de uitschuifbare rol zorgt voor een nog groter tafeloppervlak.

Ook beschikbaar als optie op de Z300 & Z400.



## Z500

Luxe afkorttafel (1420 x 650 mm) met onder hoek verstelbare robuuste aanslagbalk (2295 mm) met uitschuifbaar gedeelte (tot 3000 mm). Het index systeem met lengtecorrectie zorgt voor het precies zagen van hoeken en verstekzaagsneden, de uitschuifbare rol zorgt voor een nog groter tafeloppervlak en het verschuifbaar raamwerk geeft extra ondersteuning ook bij het werken onder verstek.

Ook beschikbaar als optie op de Z400.





**DIGITALE UITLEZING (Z300)**

Digitale uitlezing op parallelgeleider. Deze verhoogt het gebruiksgemak en de nauwkeurigheid.



**DIGITALE UITLEZING (Z400/Z500)**

Digitale uitlezing op parallelgeleider. Deze verhoogt het gebruiksgemak en de nauwkeurigheid.

Deze digitale uitlezing is ook mogelijk op de Z300 bij het aanschaffen van een Z400/Z500 parallelgeleider.



**DIGITALE UITLEZING (Z300 /Z400)**

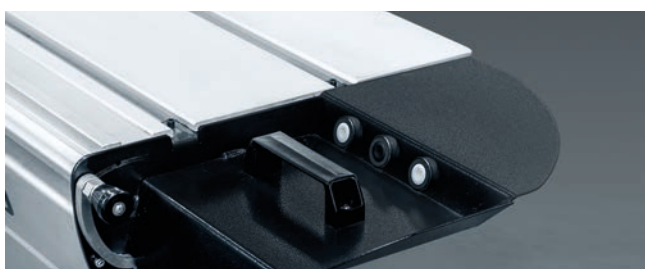
Het Dubbele Digitale Flipper (DDF) systeem zorgt ervoor dat de digitale uitlezing op elke positie van de aanslagbalk gebruikt kan worden, dit zelfs tot heel dicht bij het zaagblad. De rechter aanslag wordt gebruikt voor smalle stukken, terwijl de linker aanslag gebruikt wordt voor stukken met grotere afmetingen. De omschakeling hiertussen is uiterst gemakkelijk. Op de Z400 kan er gekozen worden voor een tweede digitale uitlezing op het telescopische deel van de aanslagbalk. Deze digitale uitlezing is ook mogelijk op de Z300 bij het aanschaffen van een Z400 afkorttafel.



**DIGITALE UITLEZING (Z500)**

De dubbele digitale uitlezing op de aanslagen verhoogt het gebruiksgemak en precisie bij het meten langs de afkorttafel.

De eerste digitale uitlezing zit op de aanslagbalk, de tweede zit op het telescopisch gedeelte.



**START/STOP FUNCTIE**

Extra start-stop knoppen voor het hoofdzaagblad en voorritser geïntegreerd in de loopwagen voor meer gebruiksgemak en veiligheid.



**GROEVENFREES**

Mogelijkheid om een groevenfrees op de zaagflens te monteren met een maximale breedte van 16 mm



## VERSTEKGELEIDER

Verstekgeleider met houtklem.



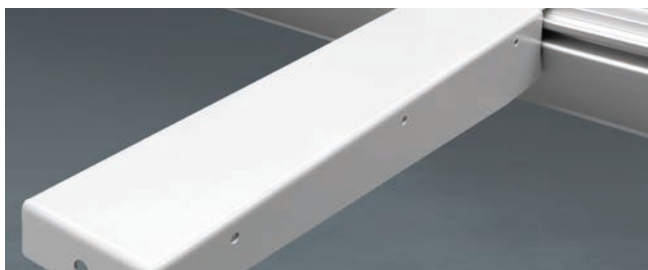
## DUBBELZIJDIGE VERSTEKGELEIDER

Voor het zagen van hoeken en verstekzaagsneden met nog grotere precisie. Deze verstekgeleider garandeert de hoek van 90°.



## VERSTELBARE VOORRITSER

"LEADER" voorritser met snel verstelbare breedte passend bij het hoofdzaagblad.



## STEUNTAFELS

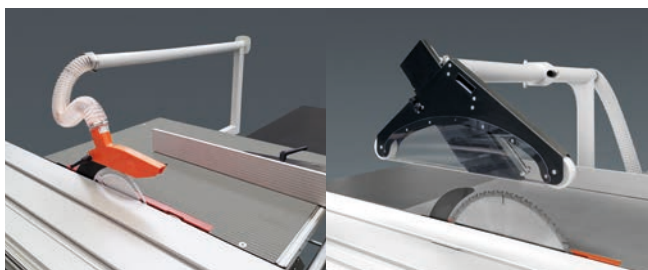
Extra steun tafel

Kan geplaatst worden overal langs het aluminium profiel van de loopwagen. Samen met de afkorttafel biedt het een betere ondersteuning voor grote panelen.



Extra steun tafel met referentieaanslag voor lange smalle stukken.

Kan geplaatst worden overal langs het aluminium profiel van de loopwagen. Samen met de afkorttafel biedt het een betere ondersteuning voor grote panelen.



## OVERHANGENDE ZAAGKAP

De lichte overhangende zaagkap, die als optie beschikbaar is op de NXZ, E300, E2500 en Z300, heeft een afzuigdiameter van 100 mm.

Voor optimale veiligheid en stofafzuiging, stelt de zware overhangende zaagkap zich mechanisch in naar gelang de hoogte van het werkstuk. De arm kan gemakkelijk weggedraaid worden.

# PANEELZAGEN

## OVERZICHT

	NXZ	E300	E2500	Z300M	Z300EL	Z300X1
<b>Machine uitvoering</b>						
Manueel	X	X	X	X	-	-
Elektrische hoogte en schuinstelling	-	-	-	-	X	X
1 as gestuurd (parallelgeleider)	-	-	-	-	-	X
3 assen gestuurd (parallelgeleider, hoogte, schuinstelling)	-	-	-	-	-	-
<b>Motorvermogen (S6)</b>						
Monofase 2 kW	O	O	-	-	-	-
Monofase 3 kW	-	-	O	O	-	-
3,7 kW 3 * 380V	S	S	-	-	-	-
3,7 kW 3 * 220V	O	O	-	-	-	-
4,4 kW 3 * 380V	-	-	S	S	S	S
4,4 kW 3 * 220V	-	-	O	O	O	O
7 kW 3 * 380V	-	-	-	O	O	O
7 kW 3 * 220V	-	-	-	O	O	O
9,2 kW 3 * 380V	-	-	-	-	-	-
9,2 kW 3 * 220V	-	-	-	-	-	-
<b>Max. diameter hoofdzaagblad</b>						
250 mm	O	-	-	-	-	-
300 mm	-	S	S	-	-	-
315 mm	S	-	-	S	S	-
400 mm	-	-	-	-	-	-
500 mm	-	-	-	-	-	-
<b>Voorritser</b>	O	S	S	S	S	S
<b>Toerental op zaagblad</b>						
4000 TPM	-	-	-	S	S	S
4500 TPM	S	S	S	-	-	-
3000 / 4000 / 5000 TPM	-	-	-	O	O	O
<b>Zaaglengte</b>						
1600 mm	S	-	-	-	-	-
1700 mm	-	S	-	-	-	-
2000 mm	O	-	-	-	-	-
2500 mm	O	-	S	O	O	O
2800 mm	-	-	O	-	-	-
3100 mm	-	-	O	O	O	O
3500 mm	-	-	-	S	S	S
4100 mm	-	-	-	O	O	O
<b>Zaagbreedte met parallelgeleider</b>						
700 mm	-	-	-	O	O	O
900 mm	S	-	-	-	-	-
1000 mm	-	-	-	O	O	-
1250 mm	O	S	S	S	S	S
1350 mm	-	-	-	O	O	O
1500 mm	-	-	-	-	-	-
<b>Digitale uitlezing</b>						
Afkorttafel	-	-	O	O	O	O
Parallelgeleider	-	-	O	O	O	S
<b>Overhangende zaagkap</b>	-	O	O	O	O	S
<b>Start/stop functie in loopwagen</b>	-	-	-	O	O	O



SCE = Standaard CE versie (optie op niet-CE) / S = Standaard / X = Aanwezig / O = Optie

Z300X3	Z400M	Z400EL	Z400X1	Z400X3	Z500M	Z500EL	Z500X1	Z500X3
-	X	-	-	-	X	-	-	-
X	-	X	X	-	-	X	X	-
-	-	-	X	-	-	-	X	-
X	-	-	-	X	-	-	-	X
-	-	-	-	-	-	-	-	-
-	O	-	-	-	-	-	-	-
-	-	-	-	-	-	-	-	-
-	-	-	-	-	-	-	-	-
S	-	-	-	-	-	-	-	-
O	-	-	-	-	-	-	-	-
O	S	S	S	S	S	S	S	S
O	O	O	O	O	O	O	O	O
-	O	O	O	O	O	O	O	O
-	O	O	O	O	O	O	O	O
-	-	-	-	-	-	-	-	-
-	-	-	-	-	-	-	-	-
-	-	-	-	-	-	-	-	-
-	S	S	S	S	-	-	-	-
-	-	-	-	-	S	S	S	S
S	S	S	S	S	S	S	S	S
S	-	-	-	-	-	-	-	-
-	O	O	O	O	O	O	O	O
O	S	S	S	S	S	S	S	S
-	-	-	-	-	-	-	-	-
-	-	-	-	-	-	-	-	-
-	-	-	-	-	-	-	-	-
O	O	O	O	O	O	O	O	O
-	-	-	-	-	-	-	-	-
O	-	-	-	-	-	-	-	-
S	S	S	S	S	S	S	S	S
O	O	O	O	O	O	O	O	O
O	-	-	-	-	-	-	-	-
-	-	-	-	-	-	-	-	-
-	O	O	-	-	O	O	-	-
S	-	-	S	S	-	-	S	S
O	S	S	-	-	S	S	-	-
-	O	O	O	O	O	O	O	O
O	O	O	O	O	O	O	O	O
S	O	O	S	S	O	O	S	S
S	SCE	SCE	S	S	SCE	SCE	S	S
O	O	O	O	O	O	O	O	O

## PANEELZAGEN

Uit liefde voor hout



**NXZ**



**E300**



**E2500**



**Z300 SERIES**



**Z400 SERIES**



**Z500 SERIES**

## VLAK - VANDIKTEBANKEN



**NXSD310**



**NXSD410**



**SD410**

## VLAKBANKEN



**SD510**



**S410**



**J510**

## VANDIKTEBANKEN



**D510**



**D630**

## LANGGATBOORMACHINES



**LBM**



T120S



T120L



T120P



T110i

TAFELZAAG



E45

COMBINATIE MACHINES



HX260



HX310 PRO



NX310/410 PRO



NLX310/410 PRO



NXTZ PRO



NLXTZ PRO

CNC BOORMACHINES



BM21 PRO



BM3000

KANTENVERLIJMERS



ALPHA



KM575





**HOUTBEWERKINGSMACHINES**

**AFZUIGINSTALLATIES**

**GEREEDSCHAPPEN**



**TEL. (0515) 43 15 70 - [www.rando.nl](http://www.rando.nl) - SNEEK**

**ONDERHOUD - REPARATIE - REVISIE**

Deze brochure is enkel informatief. Robland heeft het recht machine configuraties en specificaties te veranderen zonder voorafgaande vermelding. Standaard configuraties kunnen veranderen tegenover het moment van aankoop. Uw lokale dealer helpt u graag verder met de meest actuele informatie en een prijsopgave.

**Robland NV**  
Kolvestraat 44  
8000 Brugge - Belgium  
Tel: +32 50 458 925  
[info@robland.com](mailto:info@robland.com)  
[www.robland.com](http://www.robland.com)



Volg ons op facebook  
[www.facebook.com/Roblandmachines](http://www.facebook.com/Roblandmachines)



Volg ons op Instagram  
[www.instagram.com/robland\\_nv](http://www.instagram.com/robland_nv)



Volg ons op YouTube  
[www.youtube.com/robland](http://www.youtube.com/robland)