

# DM-300

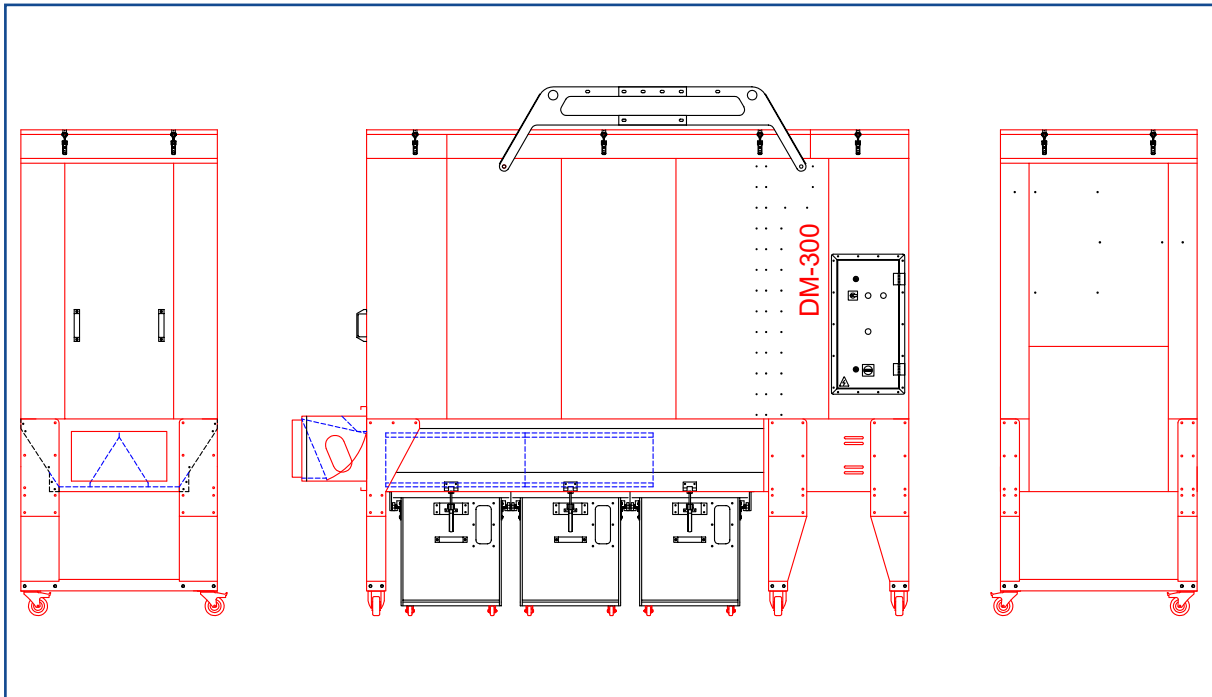
Mobiele afzuigunit 6000 m<sup>3</sup>/h



De DM-afzuigunits werken op onderdruk. Ze zijn ontworpen voor het afzuigen van houtbewerkingsmachines, maar kunnen ook worden toegepast voor het afzuigen van stof en spanen van plastic, aluminium en papier.

## Kenmerken

- Verhoogde zuigkracht
- Laag geluidsniveau, slechts 70 dB(A)
- Compacte afmetingen
- Bewaking ondergrens volume
- Nieuwste generatie filters
- Gecertificeerd volgens NEN-EN 16770
- Zeer hoog ventilatorrendement
- Extra onderdruk
- Reststofgehalte <0,1 mg/m<sup>3</sup>
- 2 jaar garantie



Technische gegevens DM-300	
Motor	7,5 kW
Volume (min.)	5089 m <sup>3</sup> /h
Onderdruk aan inlaat	2100 Pa
Volume (max.)	6000 m <sup>3</sup> /h
Filteroppervlak	31,8 m <sup>2</sup>
Filterreiniging	Automatisch, offline; optie online (DM-300jet)*
Reststofgehalte	<0,1 mg/m <sup>3</sup>
Opvangvolume	480 Liter
Geluidsniveau	70 dB(A)
Spanning	400V/50Hz
Stroom	14 [A]
Gewicht	780 kg
Afmetingen (LxBxH), incl. inlaat	3245 x 1030 x 2595 mm
Diameter inlaat	300 mm
* Persluchtaansluiting benodigd	

HOUTBEWERKINGSMACHINES

AFZUIGINSTALLATIES

GEREEDSCHAPPEN

TEL. (0515) 43 15 70 - [www.rando.nl](http://www.rando.nl) - SNEEK

ONDERHOUD - REPARATIE - REVISIE


**RANDO**  
TECHNIC