

De DM-afzuigunits werken op onderdruk. Ze zijn ontworpen voor het afzuigen van houtbewerkingsmachines, maar kunnen ook worden toegepast voor het afzuigen van stof en spanen van plastic, aluminium en papier.

MOBIELE AFZUIGUNIT 5000 M³/H

Verhoogde zuigkracht

Laag geluidsniveau, slechts 70 dB(A)

Compacte afmetingen

Bewaking ondergrens volume

Nieuwste generatie filters

Gecertificeerd volgens NEN-EN 16770

Zeer hoog ventilatorrendement

Extra onderdruk

Reststofgehalte <0,1 mg/m³

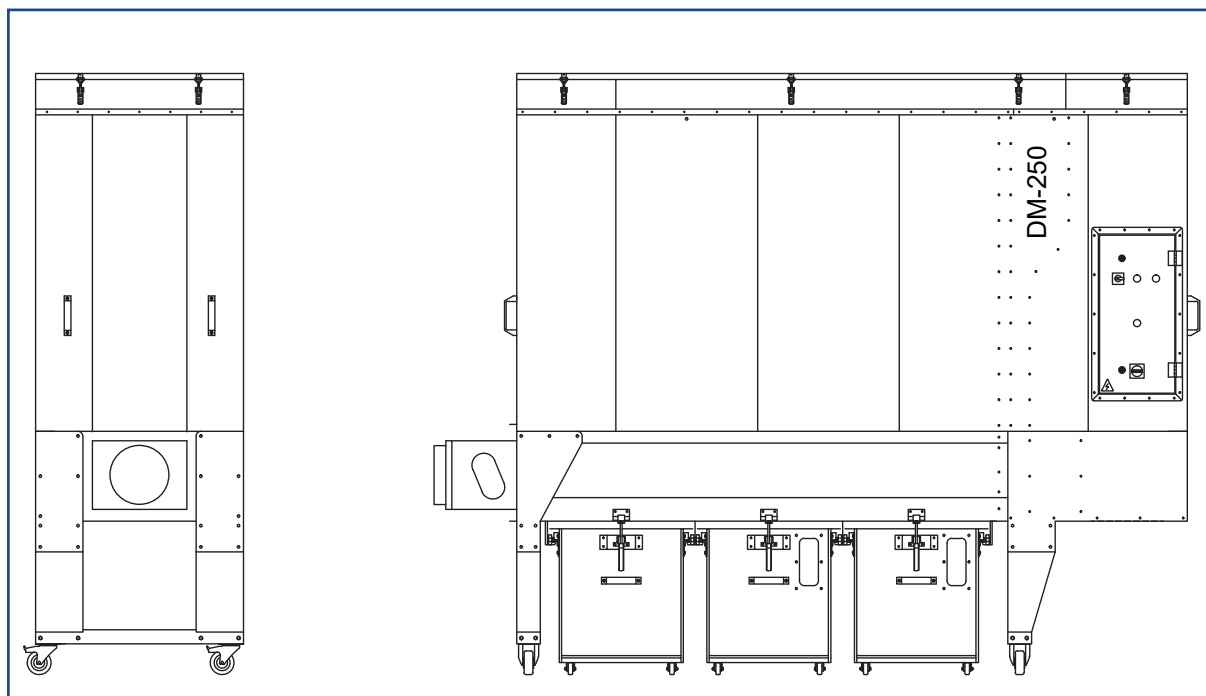
2 jaar garantie

HOUTBEWERKINGSMACHINES
AFZUIGINSTALLATIES
GEREEDSCHAPPEN



TEL. (0515) 43 15 70 - www.rando.nl - SNEEK

ONDERHOUD - REPARATIE - REVISIE



Technische gegevens DM-250

Motor	5,5 kW
Volume (min.)	3534 m ³ /h
Onderdruk aan inlaat	2100 Pa
Volume (max.)	5000 m ³ /h
Filteroppervlak	25,4 m ²
Filterreiniging	Automatisch, offline; optie online (DM-250jet)*
Reststofgehalte	<0,1 mg/m ³
Opvangvolume	480 Liter
Geluidsniveau	70 dB(A)
Spanning	400V/50Hz
Stroom	10,5 [A]
Gewicht	580 kg
Afmetingen (LxBxH), incl. inlaat	3190 x 880 x 2545 mm
Diameter inlaat	250 mm
* Persluchtaansluiting benodigd	

HOUTBEWERKINGSMACHINES
AFZUIGINSTALLATIES
GEREEDSCHAPPEN


RANDO
TECHNIC

TEL. (0515) 43 15 70 - www.rando.nl - SNEEK

ONDERHOUD - REPARATIE - REVISIE