

HARWI 625

625-H-2K / Multimatic

Radiaalzaagmachines



HARWI 625

Radiaalzaagmachines



HARWI 625-H-2K

De **625-H-2K** is een uitbreiding op het standaard model met als doel het verwerken van langer plaatmateriaal tot een maximale **zaaglengte van 1250 mm**. Deze machine wordt standaard manueel uitgevoerd maar kan ook volautomatisch met tweehandsbediening inclusief pneumatische klemming worden uitgerust. De standaard **zaaghoogte is 135 mm** met de mogelijkheid dit uit te breiden tot maximaal 210 mm.

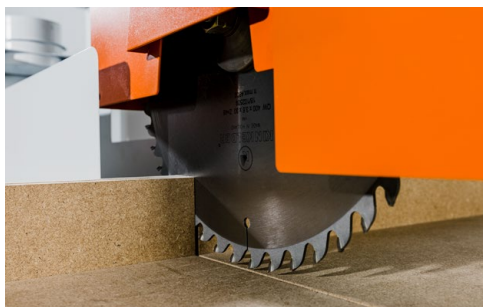


HARWI MULTIMATIC

De **Multimatic** is de krachtigste en meest complete zaagmachine binnen de 625 lijn en is speciaal ontwikkeld voor het verwerken van industrieel formaat **isolatieplaten** met een toplaag van aluminium of staal. De machine is van voren te beladen, waarbij de robuuste **klemming** zorgt voor het vastzetten van de plaat alvorens de **automatische zaagbeweging** in gang wordt gezet. Hierin kan het toerental van de zaag en de zaagbeweging manueel worden afgesteld. De Multimatic heeft een **zaaglengte van 1250 mm** en is uitgerust met een 550 mm zaagblad wat een effectieve **zaaghoogte van 210 mm** met zich meebrengt.

Specificaties

Type	Harwi 625-H-2K	Harwi Multimatic
Zaaghoogte (standaard)	135 mm	210 mm
Max.	210 mm	210 mm
Zaaglengte	1250 mm	1250 mm
Hoogteverstelling	95 mm	95 mm
Zaagbladdiameter (standaard)	Ø 400 mm	Ø 550 mm
Zaagbladdiameter (maximaal)	Ø 550 mm	Ø 550 mm
Zaagblad boring	Ø 30 mm	Ø 30 mm
Motorvermogen	3 kW (4 pk)	5 kW (7 pk)
Voltage	400V/3~	400V/3~
Luchtdruk		3 bar
Toerental	2800 tpm	2800 tpm
Afzuigdiameter	1 x 120 mm 1 x 80 mm	1 x 120 mm 1 x 80 mm
Gewicht	348 kg	± 1000 kg

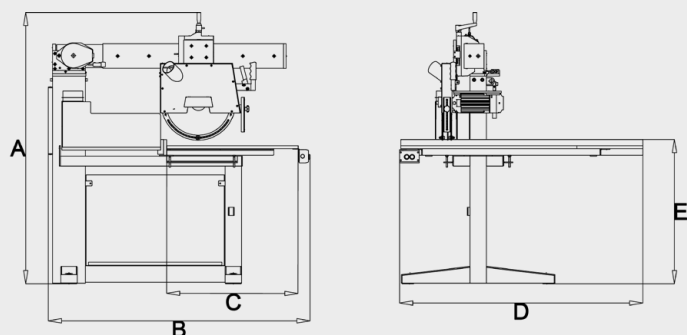


Opties 625-H-2K

- Zaaghoogte 160 mm
Incl. 3 kW motor / incl. zaagblad Ø 450 mm
- Zaaghoogte 185 mm
Incl. 5 kW motor verzwaarde rem / excl. zaagblad Ø 500 mm
- Zaaghoogte 210 mm
Incl. 5 kW motor verzwaarde rem / excl. zaagblad Ø 550 mm
- Automatische zaagbeweging tot 1250 mm
Incl. 2 klemmen pneumatisch
- Frequentieomvormer 3 kW (zaagblad snelheid)
- Frequentieomvormer 5 kW (zaagblad snelheid)
- 1 klem pneumatisch
- 2 klemmen pneumatisch
- Freesinrichting

Afmetingen

Type	Harwi 625-H-2K	Harwi Multimatic
A	1650 mm	1950 mm
B	2300 mm	3150 mm
C	1645 mm	1900 mm
D	940 mm	1100 mm
E	860 mm	900 mm





Onze missie

Door vakmanschap en ervaring te combineren met service en ontwikkeling streven wij naar een optimale werkomgeving waarbij veiligheid, ergonomie en gezondheid op de eerste plaats komen.

Het robuuste karakter en de lange levensduur van onze machines kenmerkt onze passie voor techniek. De core business van Harwi is het leveren van standaard zaagoplossingen in de houtindustrie en door onze expertise en kennis van machines gaan wij klantspecifieke vraagstukken niet uit de weg.

Ons bedrijf

Harwi produceert sinds 1960 haar duurzame zaagmachines in het Brabantse Helmond. Onze specialisatie en expertise in met name de houtindustrie zorgt al jaren voor tevreden klanten.

Het innovatief oplossen van zaagprocessen in binnen- en buitenland is het fundament van onze organisatie. Daarin hebben gebruiksgemak en kwaliteit hoge prioriteit.

Kijk voor al onze machines en mogelijkheden op

www.harwi.nl

